

7

TRAPOFLEX-ARBEITSBÜHNEN für sicheren Materialtransport auf der Baustelle

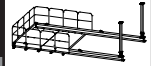


AUFBAU- UND VERWENDUNGSANLEITUNG

english version see page 19 ff.



ROBUSTA
GAUKEL



Inhaltsverzeichnis

Allgemeine Sicherheitshinweise	3
Spezielle produktbezogene Sicherheitshinweise	3
Bestimmungsgemäße Verwendung / Produktmerkmale	3
Übersicht Abmessungen Standard-Trapoflex-Bühnen	4 – 5
Technische Daten Gewichte / zul. Belastungen / Abstützkräfte	6
Übersicht Einzelbauteile	7 – 8
Gestapelte Bühnen für Lagerung und Transport	9
Endmontage / Befestigung der Bühnen am Gebäude	10 – 11
Stückliste Standard-Bühnen Typ S / M / (XXL 3,20) m	12
Zusammenbau Standard-Bühnen Typ S / M / (XXL 3,20 m)	13 – 14
Stückliste Standard-Bühnen Typ L / XL	15
Zusammenbau Standard-Bühnen Typ L / XL	16 – 17

Zeichenerklärung



Wichtiger Hinweis für besondere Aufmerksamkeit



Sichtprüfung

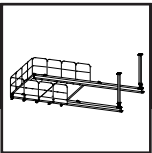


Aufnahmen für Kran-Transport



Aufnahmen für bodennahen Transport





Allgemeine Sicherheitshinweise

Diese Aufbau- und Verwendungsanleitung enthält Angaben für den korrekten Aufbau und die vorschriftsmäßige Benutzung der nachstehend beschriebenen Produkte.

Zusätzlich sind die länderspezifischen Vorschriften und Regelungen zu beachten. Außerdem sind während der Montage etwaige Besonderheiten vor Ort zu beachten.

Die dargestellten Montagezustände sind als exemplarische Zwischenzustände zu verstehen. Diese müssen deshalb sicherheitstechnisch nicht immer vollständig korrekt sein. Grundsätzlich sind immer die Vorschriften der UVV zu beachten.

Vor der Benutzung sind alle Teile (besonders fest angebrachte Aufhängepunkte) sorgfältig auf Beschädigungen oder sonstige tragfähigkeitsmindernde Beeinträchtigungen zu prüfen und gegebenenfalls zu ersetzen.

Dieses ausgesonderte Material muss so gelagert und gekennzeichnet werden, dass eine weitere Benutzung ausgeschlossen ist! Es sind ausschließlich Original-Teile der Firma ROBUSTA-GAUKEL als Ersatzteile zu verwenden.

Eigenmächtige Änderungen an den Bauteilen sind nicht zulässig. Bei Abweichungen von dieser Anleitung oder einer weiter gehenden Benutzung ist unsere ausdrückliche Zustimmung erforderlich. In diesen Fällen bitten wir Sie um Rücksprache mit der technischen Abteilung der Firma ROBUSTA-GAUKEL.

Der Auf- und Abbau sowie die Benutzung darf nur durch geeignetes Fachpersonal erfolgen.

Der Unternehmer hat sicher zu stellen, dass eine Kopie dieser Anleitung am Einsatzort vorliegt. Bei Bedarf kann diese Anleitung auch über das Internet aus unserem gesicherten Bereich herunter geladen werden.

Spezielle produktbezogene Sicherheitshinweise

Bei der Benutzung der Bühnen wirken punktförmige Belastungen auf das Bauwerk ein. Für die Standsicherheit der Bühne muss deshalb die Lasteinleitung und auch die Weiterleitung in das Gebäude bzw. die Tragkonstruktion mit betrachtet werden. Diese Lasten sind im Abschnitt „Technische Daten“ angegeben.

Zur sicheren Befestigung der Bühne muss mindestens 1 tragfähige Decke vorhanden sein, im Regelfall ist eine zweite darüber liegende Decke erforderlich. Die Enden der Kragträger werden mittels mitgelieferter Drucksteifen gegen die darüberliegende Decke abgestützt. Diese Decke muss ausreichend tragfähig sein für die nach oben gerichteten Abstützkräfte.

Für jeden neuen Einsatzfall ist die lichte Raumhöhe zu prüfen, so dass die passende Stütze mit ausreichender Tragkraft bestimmt werden kann (s. Abschnitt „Technische Daten“).

Wenn nur 1 Decke zur Verfügung steht, können alternativ die Enden der aufliegenden Kragträger durch diese Decke hindurch verankert werden. Einbauhinweise hierzu siehe Seite 10.

Grundsätzlich ist zu beachten: Freie Deckenränder ohne unterstützende Wand müssen bauseits unterstützt werden!

Wenn die Bühnen für andere Zwecke als nachstehend beschrieben benutzt werden sollen, ist auf jeden Fall Rücksprache mit der technischen Abteilung der Firma ROBUSTA-GAUKEL zu nehmen. In diesen Fällen ist eine genaue Überprüfung der statischen Berechnung erforderlich.

Die Bühnen eignen sich nicht zum Aufstellen von Leitern! Stoßartige Belastungen sind nicht zulässig!

Das Betreten der schmalen Auslegerträger ist nicht erlaubt ebenso das Hochsteigen auf den Seitenschutz.

Bestimmungsgemäße Verwendung / Produktmerkmale

Mit den Trapoflex-Bühnen wird eine sichere Abstellfläche mit umlaufendem Seitenschutz außerhalb des Gebäudes errichtet. So kann Material für Schalungen und Gerüste, sowie Bauteile für den Innenausbau, ohne gefährlichen Schrägzug sicher mit dem Kran abgesetzt werden. Der geschlossene Bodenbelag aus rutschhemmenden Tränenblech ist niveaugleich mit Oberkante Decke angeordnet, d.h. der Transport des Materials mit Hubwagen oder Rollen ist ohne Höhenversatz möglich. Die Belagfläche mit umlaufender, lückenloser Aufkantung garantiert sicheren Schutz gegen Herunterrollen von Kleinteilen.

Die Bühnen sind aus einigen wenigen Bauelementen in verschiedener Anordnung montierbar. Somit lassen sich wie bei einem Baukastensystem mehrere Standard-Bühnengrößen zusammenbauen. Die Standardbühnen mit den Breiten 2,40 m und 3,00 m sind auf die Transportabmessungen per LKW optimiert.

Im Regelfall erfolgt deshalb die Anlieferung in montiertem Zustand. Lediglich die beigelegten Seitenschutzrahmen müssen auf der Baustelle montiert werden.

Die Drucksteifen zur Abstützung sind werksseitig an kippbaren Fußplatten angeschraubt.

Auf Wunsch können die Bühnen auch an spezielle Einbaubedingungen angepasst werden.

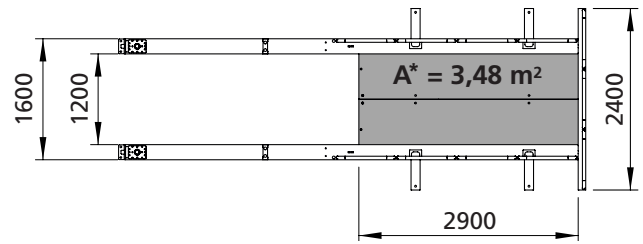
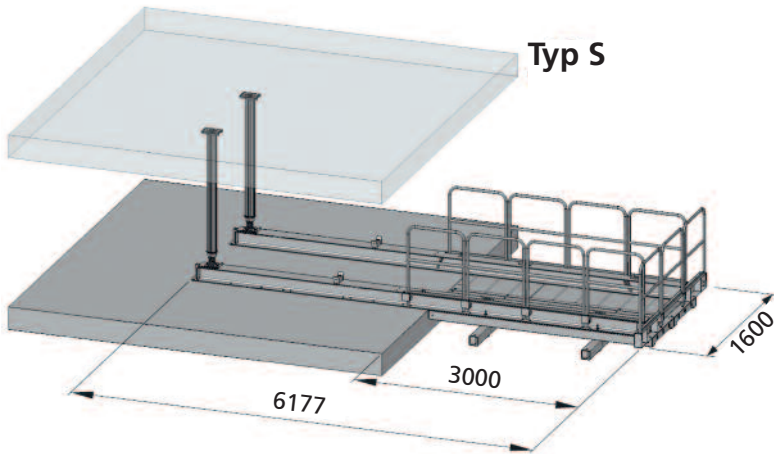
Mit wenigen Sonderbauteilen sind auch andere Bühnenabmessungen möglich. Für Brüstungen sind Aufstockrahmen verfügbar.

Die Bemessung und die Nachweise der Bauteile erfolgte auf der Grundlage der DIN EN 12811-1 und -2.

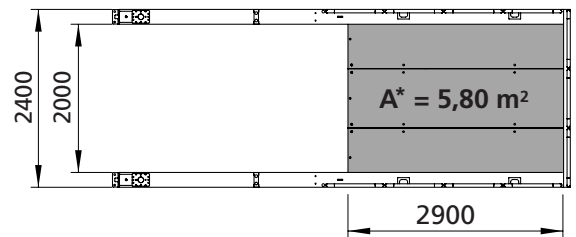
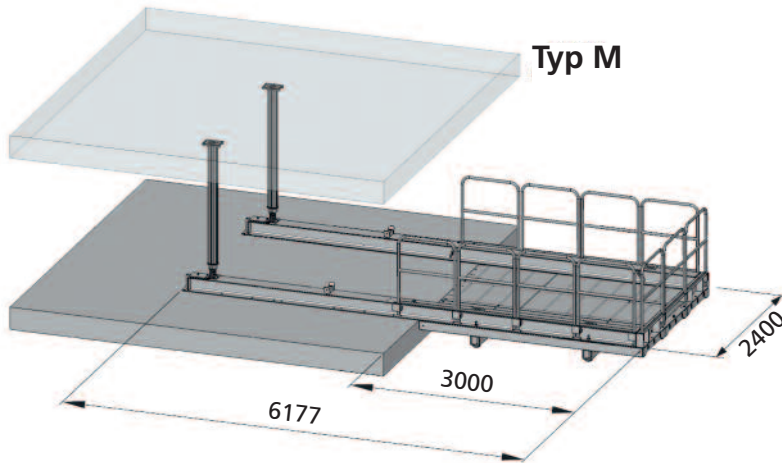




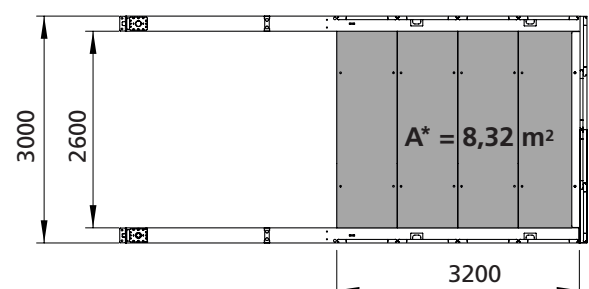
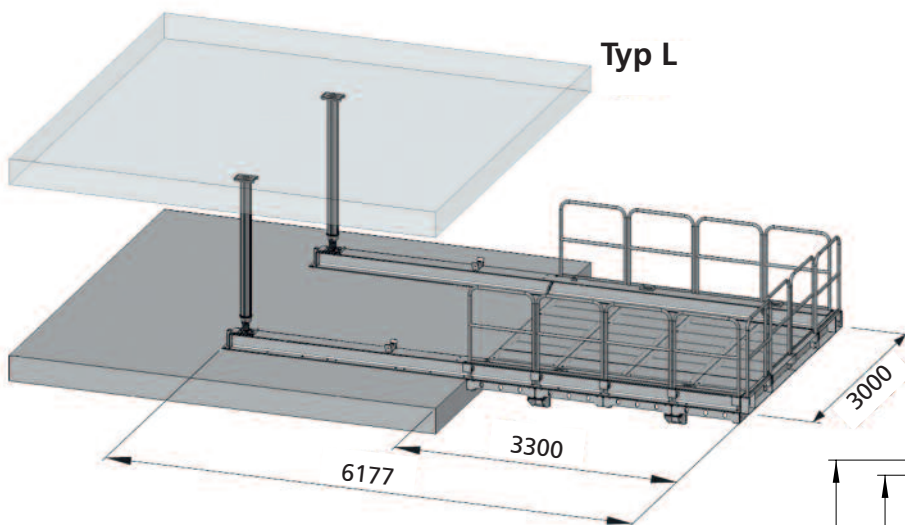
Übersicht Abmessungen Standard-Trapoflex-Arbeitsbühnen



Auslieferung montiert



Auslieferung montiert

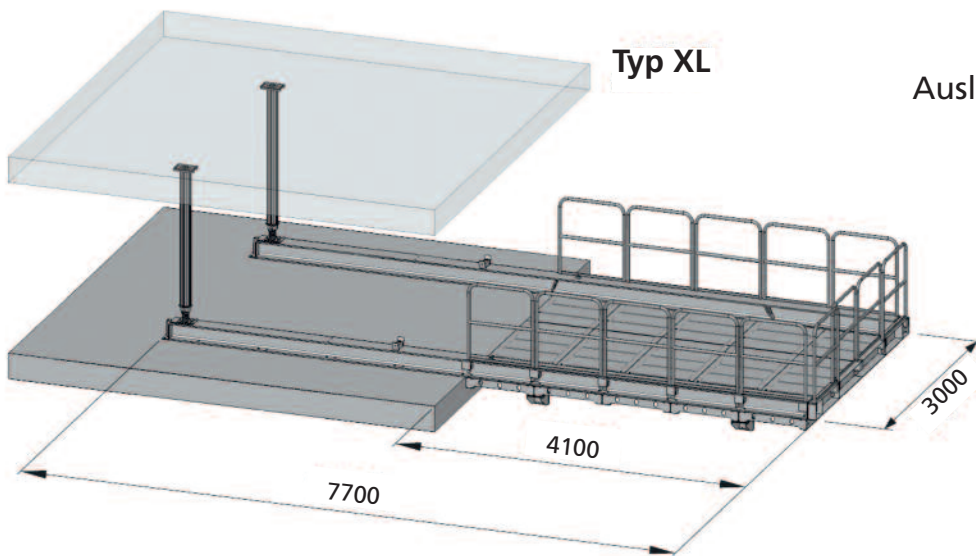


Auslieferung montiert



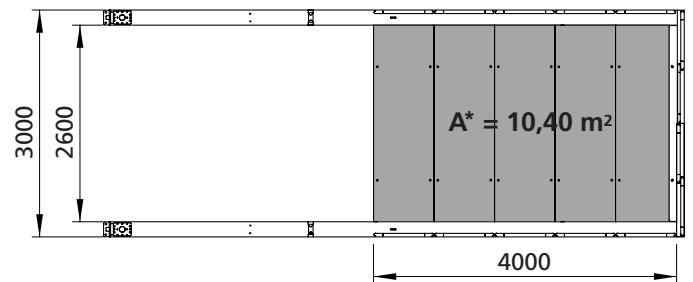


Übersicht Abmessungen Standard-Trapoflex-Arbeitsbühnen



Typ XL

Auslieferung montiert

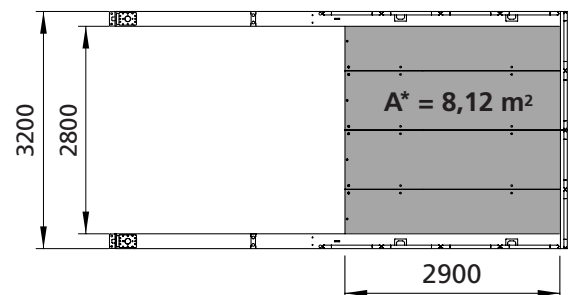
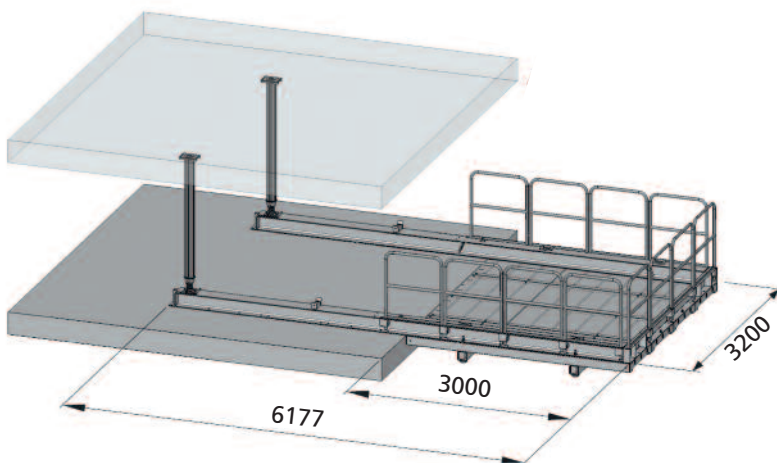


A* = nutzbare Belagfläche

Übersicht Abmessungen Sonder-Trapoflex-Arbeitsbühne

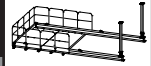
Typ XXL 3,20

Auslieferung in Einzelteilen
Montage bauseits s. Seite 13



A* = nutzbare Belagfläche





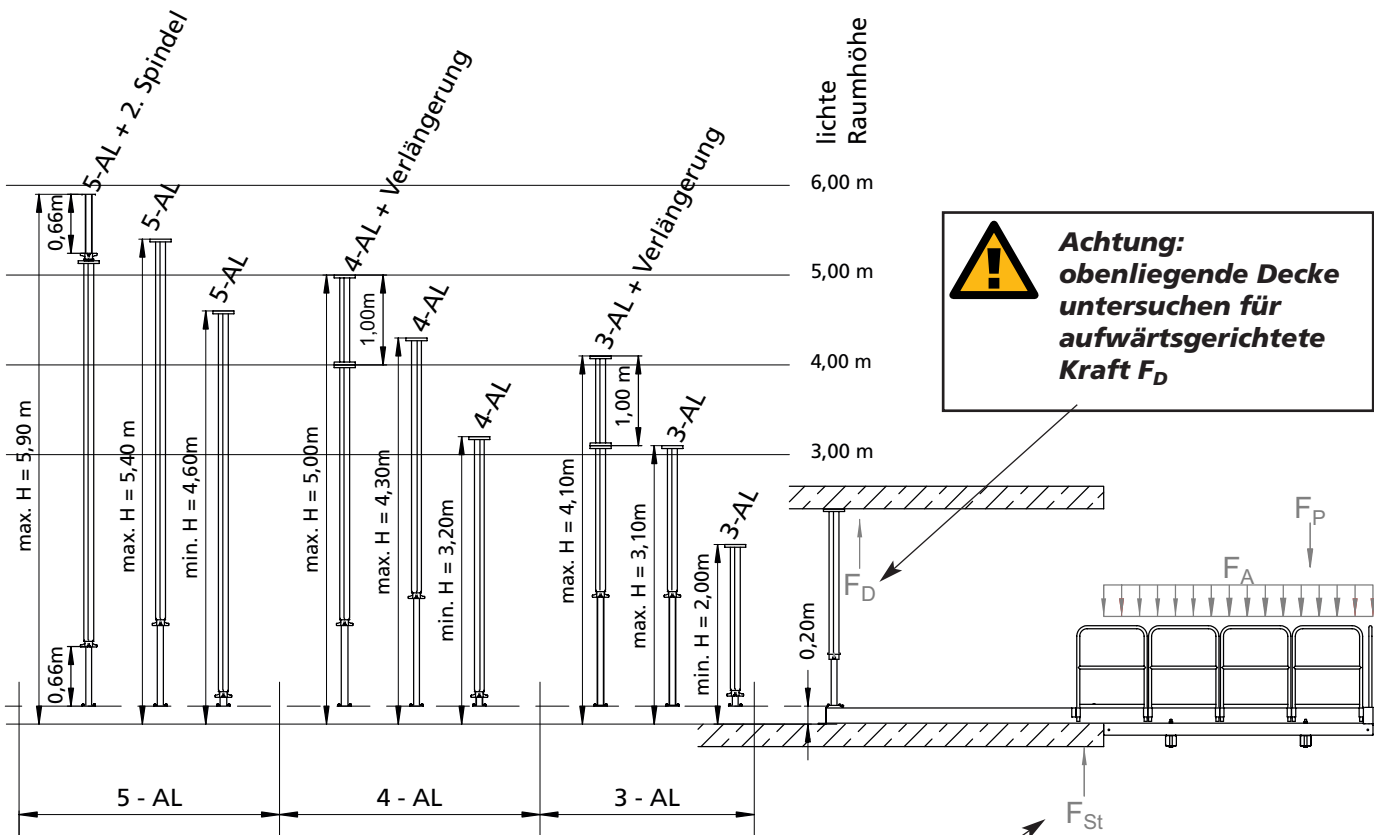
Übersicht technische Daten

Trapoflex	Typ S	Typ M	Typ L	Typ XL	Typ XXL 3,20
Plattformbreite*	1,60 m	2,40 m	3,00 m	3,00 m	3,20 m
Plattformlänge*	3,00 m	3,00 m	3,20 m	4,10 m	3,00 m
Plattformfläche	3,48 m ²	5,80 m ²	8,32 m ²	10,4 m ²	8,12 m ²
Eigengewicht	11 kN	13 kN	16 kN	25 kN	18 kN
Zul. Verkehrslast	21 kN	35 kN	37,5 kN	47 kN	36,5 kN
Zul. Flächenlast	$F_A = 6 \text{ kN/m}^2$			$F_A = 4,5 \text{ kN/m}^2$	
Zul. Punktlast	$F_P = 6 \text{ kN}$			$F_P = 6 \text{ kN}$	
Max Stützlast _{Fst} je Träger	30 kN	45 kN	50 kN	55 kN	45 kN
Max. F_D je Stütze	17 kN	25 kN	25 kN	21 kN	25 kN

Hinweis: Die angegebenen zulässigen Belastungen und die Abstützkräfte sind reale „charakteristische“ Werte.

*Außenabmessungen inklusive Kragträger und Träger für Stirnseite

Übersicht Abstützkräfte und Auswahl Druckstützen



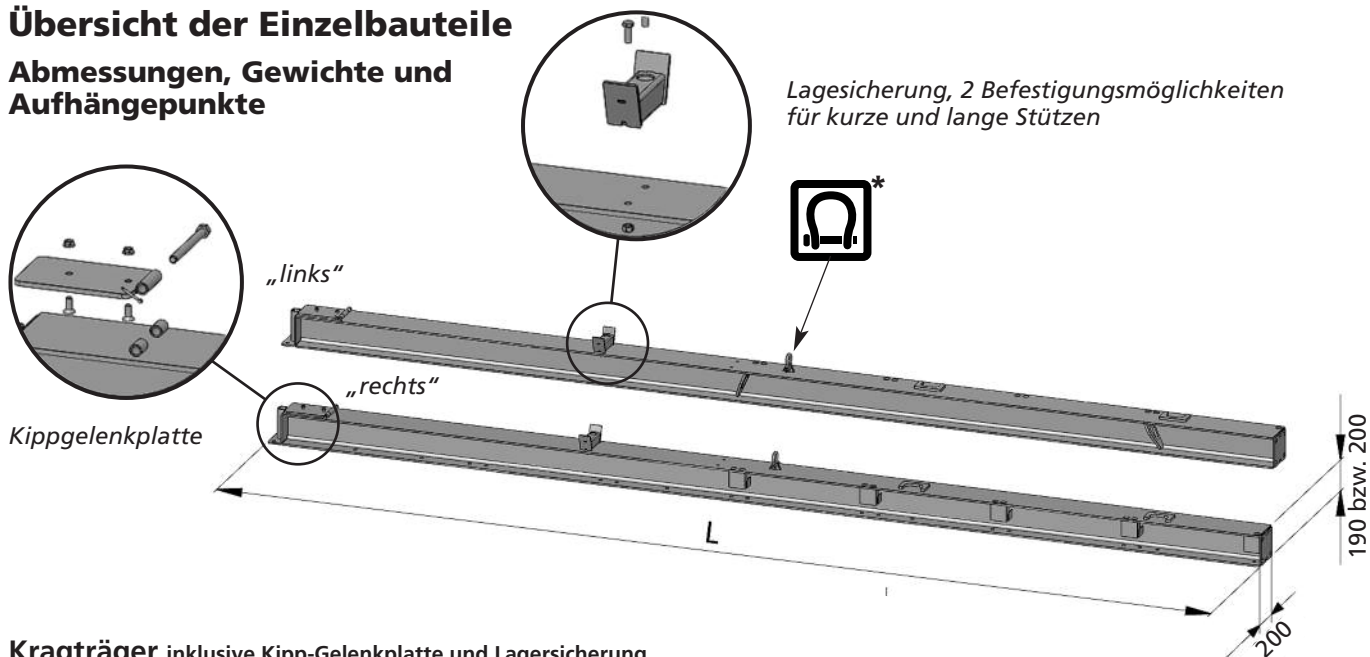
Achtung: freien Deckenrand bauseits unterstützen!





Übersicht der Einzelbauteile

Abmessungen, Gewichte und Aufhängepunkte

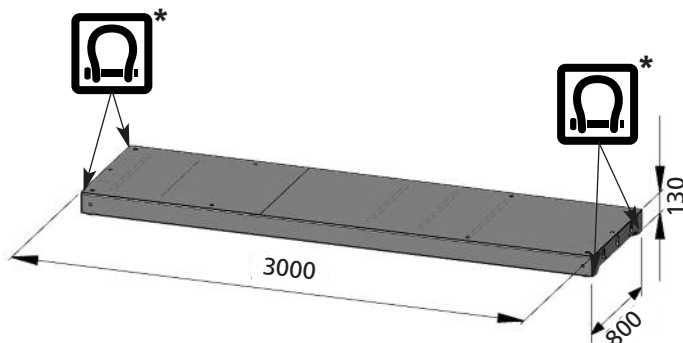


Kragträger inklusive Kipp-Gelenkplatte und Lagersicherung für geklappte Deckenstützen

Für Typ	Länge [mm]	Gewicht [kg/Stck.]	Seite	Artikel-Nr.
S / M / L (XXL 3,20)	6180	275,0	links	743073
S / M / L (XXL 3,20)	6180	275,0	rechts	743072
XL	7680	490,0	links	744079
XL	7680	490,0	rechts	744078

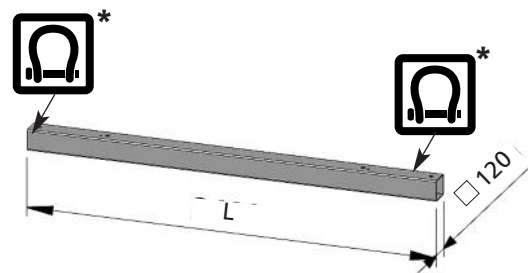
Belagrahmen

Maße L x B x H [mm]	Gewicht [kg/Stck.]	Artikel-Nr.
3000 x 800 x 130	184,0	740008



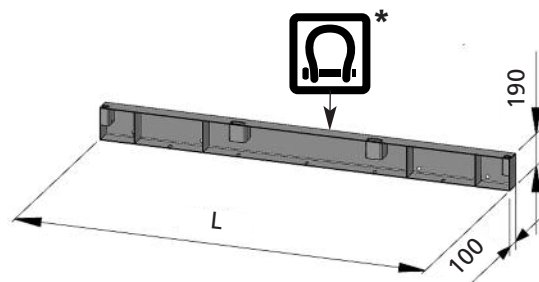
Traverse

Für Typ	Länge [mm]	Gewicht [kg/Stck.]	Artikel-Nr.
S / M	2400	41,0	740025
(XXL 3,20)	3200	69,0	740033



Träger für Stirnseite

Für Typ	Länge [mm]	Gewicht [kg/Stck.]	Artikel-Nr.
S / M	2400	36,5	740024
L / XL	3000	57,0	740030
(XXL 3,20)	3200	48,0	740032



* nur für bodennahen Transport der Einzelteile!





Übersicht der Einzelbauteile

Einzelstützen mit 1 Spindel

Typ	Auszugs- länge L [m]	Länge L 1 [m]	Gewicht [kg/Stck.]	Artikel-Nr.
3-AL	1,70 – 2,90	1,62	17,0	621329
4-AL	2,90 – 4,10	2,82	21,0	621441
5-AL	4,30 – 5,50	4,22	28,0	621555

Zusatzspindel mit Ausdrehsicherung

Typ	Länge [m]	Verstellbereich [m]	Gewicht [kg/Stck.]	Artikel-Nr.
lang	1,60	1,20	10,40	621012

Aufstock-Elemente

Länge L [m]	Gewicht [kg/Stck.]	Artikel-Nr.
1,00	5,70	621010

Seitenschutzrahmen

Gewicht [kg/Stck.]	Artikel-Nr.
9,0	419510

Stapelring

Gewicht [kg/Stck.]	Artikel-Nr.
1,3	740031

Stapelfuß

Gewicht [kg/Stck.]	Artikel-Nr.
6,0	740034

Alu-Unterkonstruktion

für Typ	Achsmaße B x L [m]	Gewicht* [kg/Einheit]	Artikel-Nr.
S	1,5 x 2,9	82,0	743110
M	2,3 x 2,9	92,0	743120
L	2,9 x 2,3	92,0	743130
XL	2,9 x 2,9	97,0	743140

* Gewicht der Alu-Unterkonstruktion alleine

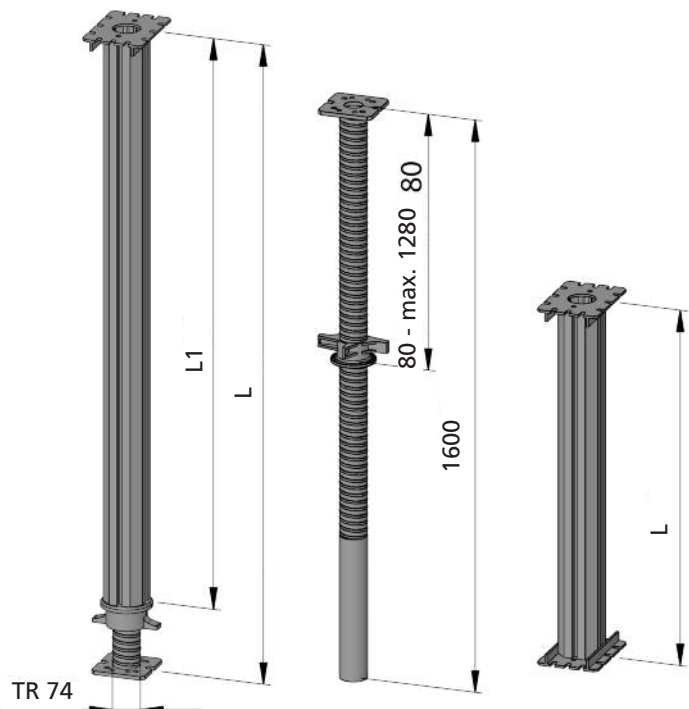
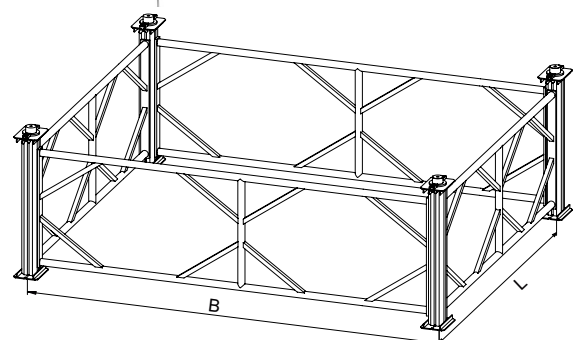
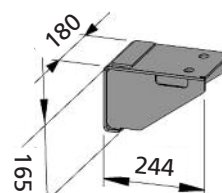
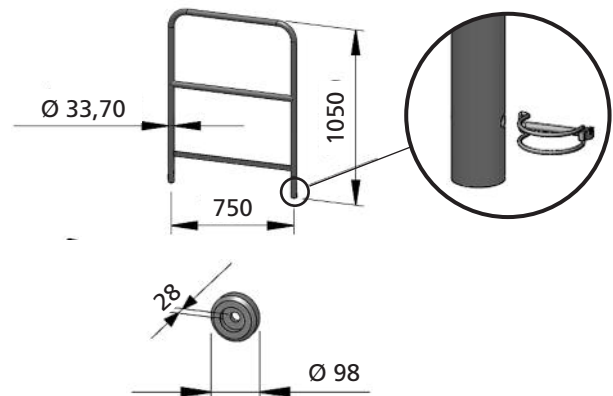


Tabelle für die Bestimmung der Raumhöhe siehe Seite 6





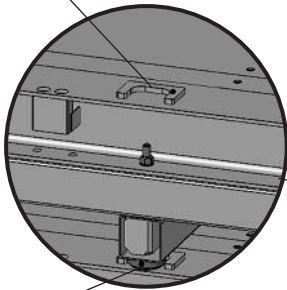
Gestapelte Trapoflex-Bühnen für Lagerung und Transport



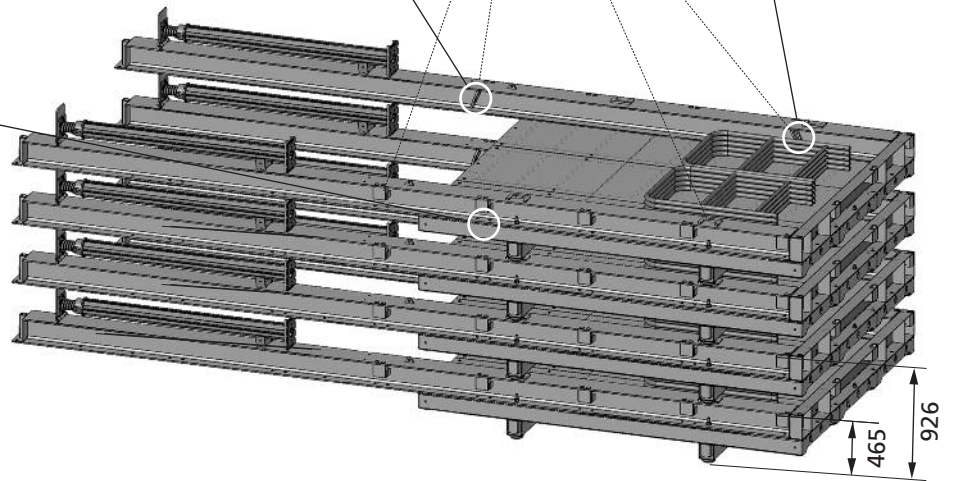
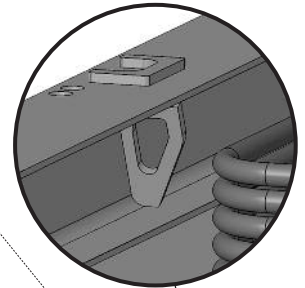
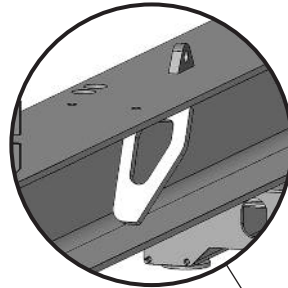
**Achtung: bei Transport mit Kran oder Stapler immer nur 1 Bühne anheben!
Bei Staplertransport auf den Schwerpunkt achten!**

Typen S – M – (XXL 3,20)
mit Stapelring an der
Unterseite der Traverse

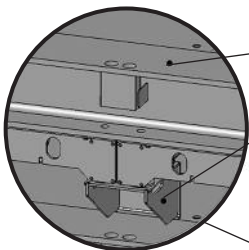
Stapelführung



Stapelring fängt sich
in der Stapelführung

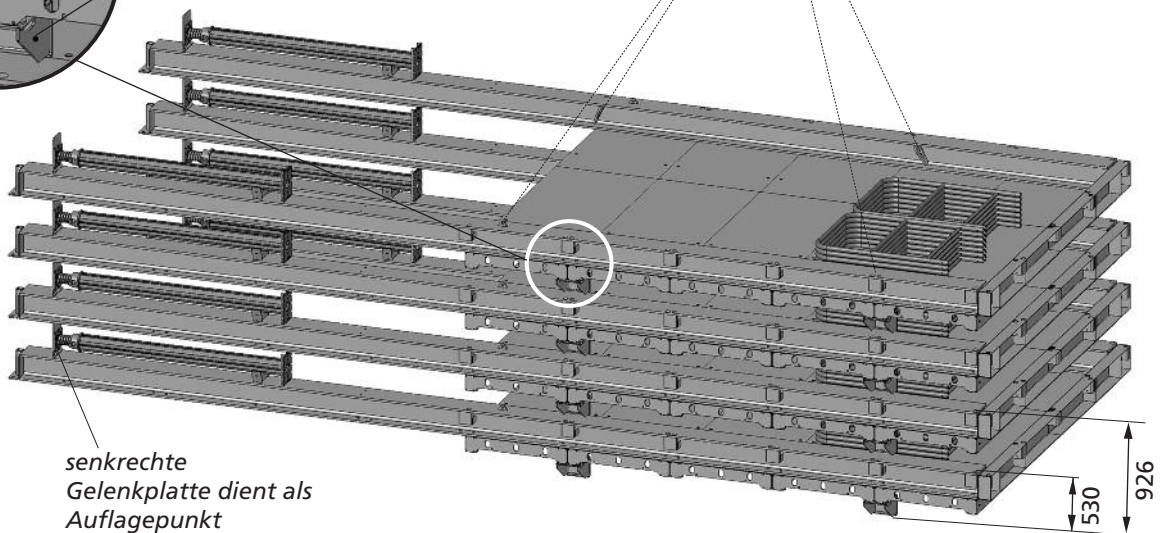


Typen L und XL
mit Stapelfuß an der Unterseite
der Kragträger



Stapelfuß fängt sich
zwischen den
Kragträgern

Stapelfuß

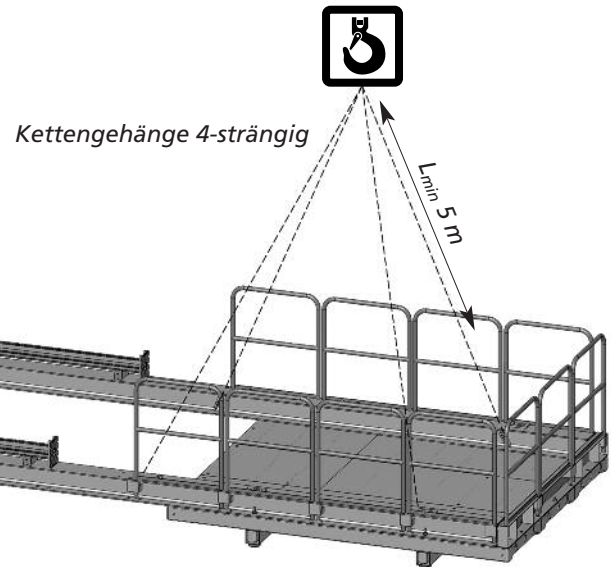
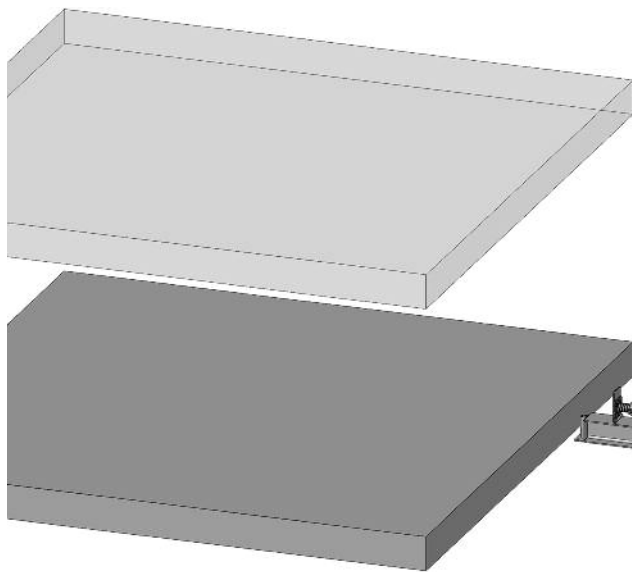


senkrechte
Gelenkplatte dient als
Auflagepunkt

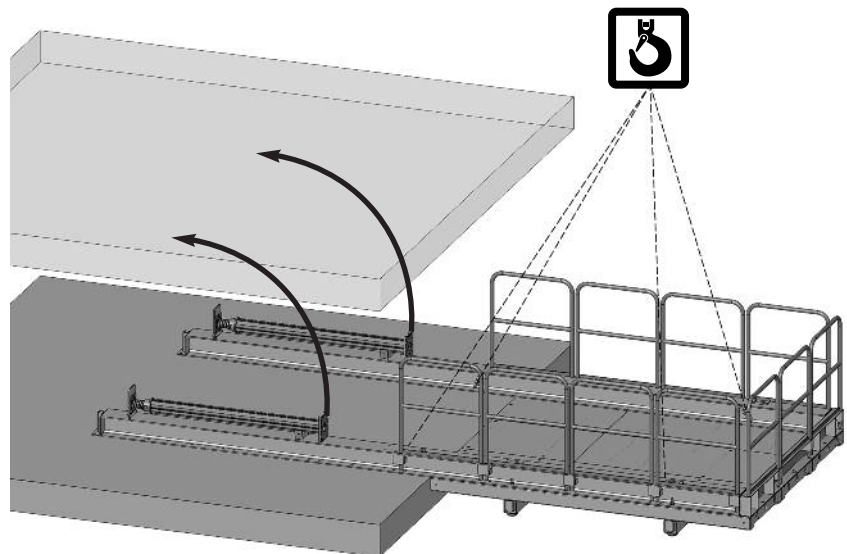




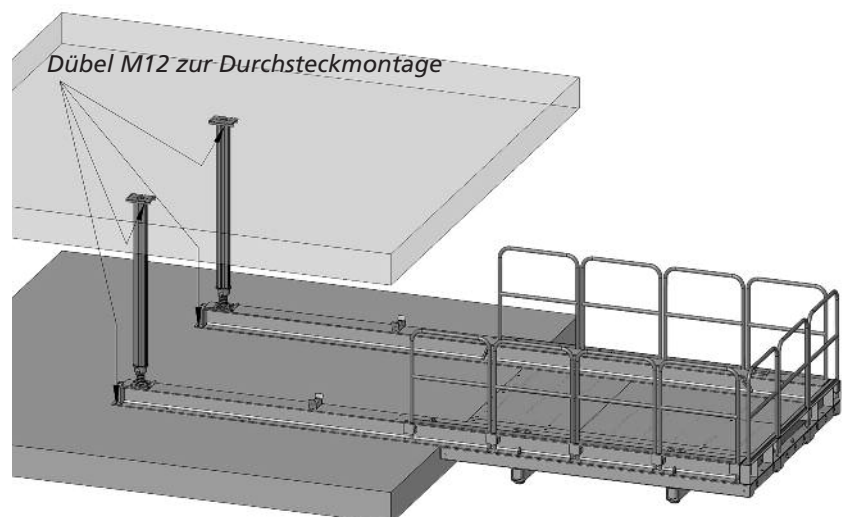
Endmontage am Gebäude



1. Seitenschutzrahmen einstecken und mit je 1 Klapstecker sichern
2. Komplett montierte Plattform mittels Kran einschwenken und auf der Decke auflegen.
Plattförmelag muss bündig und dicht mit der Deckenkante abschließen!
3. Beide Alu-Deckenstützen aufrichten und die Bühne gegen die darüberliegende Decke abstützen
4. Die auf der Decke aufliegenden Kragträger mittels je einem Dübel M12 zur Durchsteckmontage gegen Verschieben sichern.
Anschließend die beiden Alu-Deckenstützen mit je einem Dübel M12 zur Durchsteckmontage gegen Verschieben sichern.



5. Erst danach die Bühne von den Kranhaken aushängen!



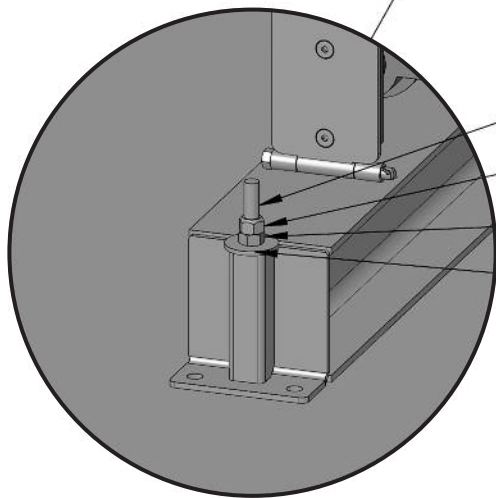
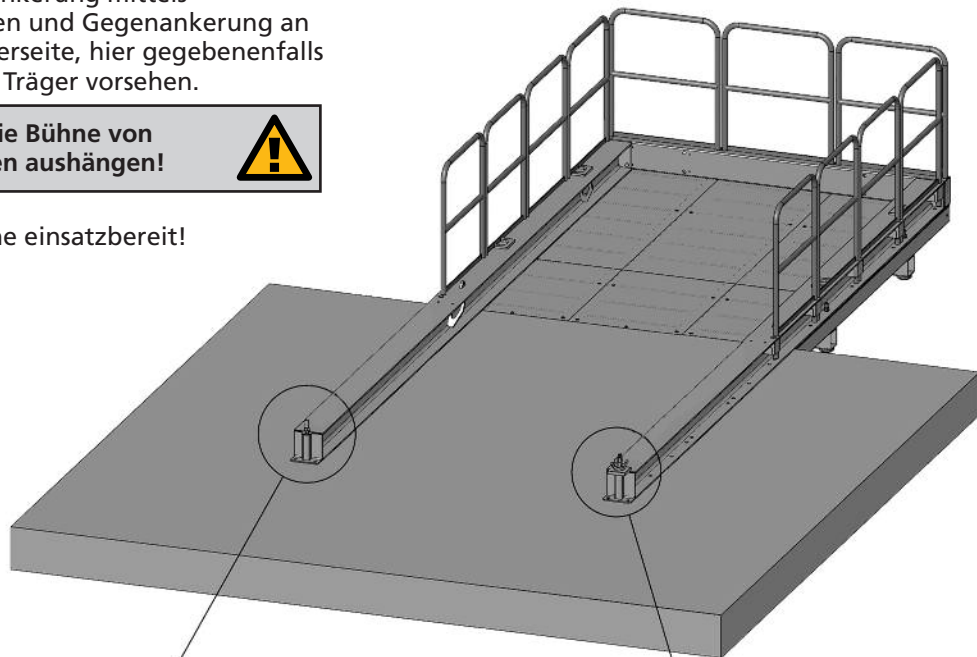


3 A: Alternative Befestigung:
Direkte Durchankerung mittels
Gewindestangen und Gegenankerung an
der Deckenunterseite, hier gegebenenfalls
lastverteilende Träger vorsehen.

4 A: Erst danach die Bühne von
den Kranhaken aushängen!



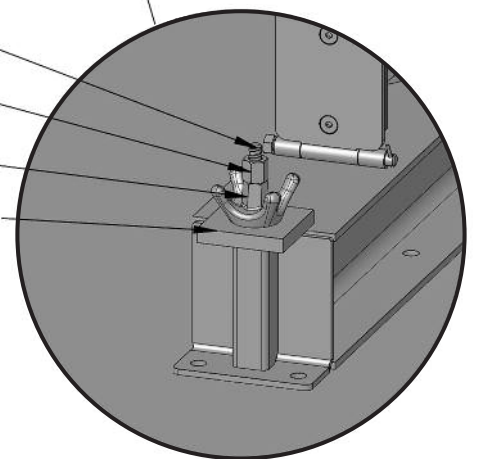
Danach ist die Bühne einsatzbereit!



Gewindestange M20,
Güte 4.6 oder höher
DIN985-M20 zur
Konterung und Sicherung
DIN934-M20
DIN440-22-72-6

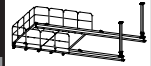
Rollgewindestab DW 15 mm
Sechskantmutter D&W15-30
zur Konterung und Sicherung

Flügelmutter
Gegenplatte

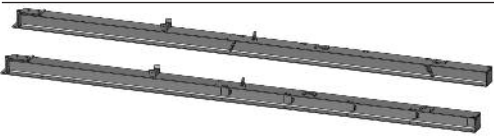









Achtung: Beim Abbau zuerst die Bühne an den 4 Aufhängelaschen mit dem Kran sichern, bevor die Abstützungen bzw. Verankerungen gelöst werden!


















Stückliste Standard-Traflex-Arbeitsbühnen S – M – (Sonder-XXL 3,20)

Teil	Artikel-Nr.	S	M	XXL 3,20
 Kragträger „links“ Kragträger „rechts“ inklusive Kippgelenkplatte und Lagersicherung	743063 743062	1 x L = 6,00 m 1 x L = 6,00 m	1 x L = 6,00 m 1 x L = 6,00 m	1 x L = 6,00 m 1 x L = 6,00 m
 Plattform 3000 x 800 mm	74008	2	3	4
 Traverse Quadratrohr	740025 740033	2 x L = 2,40 m	2 x L = 2,40 m	2 x L = 3,20 m
 Träger für Stirnseite	740024 740032	L = 2,40 m	L = 2,40 m	L = 3,20 m
 Deckenstütze nach Raumhöhe bestimmen	3-AL: 621329 4-AL: 621441 5-AL: 621555	2	2	2
 Seitenschutzrahmen	419510	11	11	12
 Hinweisschild	740080	1	1	1
 Stapelring	740031	4	4	4

Stückliste Verbindungsmittel für Standard-Traflex-Arbeitsbühnen S – M – (Sonder-XXL 3,20)

Teil	Artikel-Nr.	S	M	XXL 3,20
 Sechskantschraube DIN931-M20 x 300 8.8. Zn4	971092	4	4	4
 Sechskantschraube DIN931-M16 x 180 8.8. Zn	971078	2	4	6
 Sechskantschraube DIN933-M16 x 40 8.8. Zn	971123	6	7	6
 Senkkopfschraube DIN7991-M12 x 30 Zn	971032	4	4	4
 Sechskantmutter, selbstsichernd, DIN985-M20 8. Zn	973037	4	4	4
 Sechskantmutter, selbstsichernd, DIN965-M16 8. Zn	973036	8	11	12
 Sechskantmutter mit Bund „Verbus-Ripp“ M12	973004	4	4	4
 Scheibe DIN125-21 Zn	974010	4	4	4
 Scheibe DIN125-17 Zn	974008	10	11	12
 Splint DIN94-4 x 40 Zn	972026	2	2	2
 Dübel M12, Durchsteckmontage	149213	4	4	4
 Rohrklappstecker	970029	11	11	12
 Schäkel 1 to für Montage	119921	4	4	4





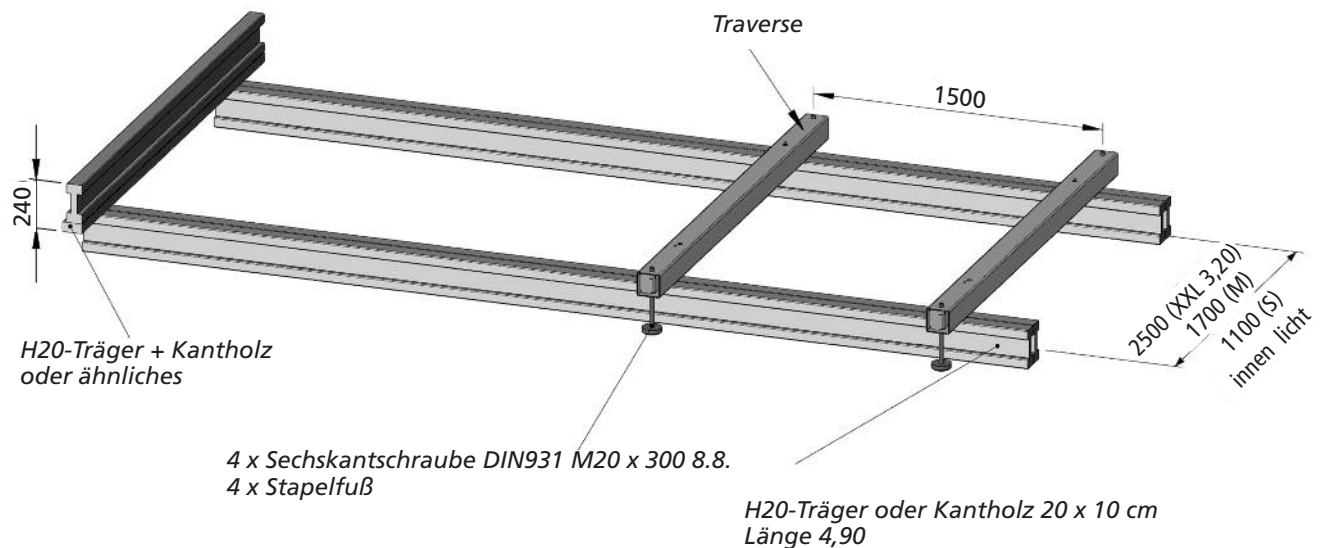
Zusammenbau Trapoflex-Plattformen Typen S – M – (Sonder-XXL 3,20)

Die Typen S und M werden in der Regel vormontiert ausgeliefert.

Zur Vereinfachung der Montage empfiehlt sich die Verwendung einer Hilfskonstruktion aus Kanthölzern oder Schalungsträgern.

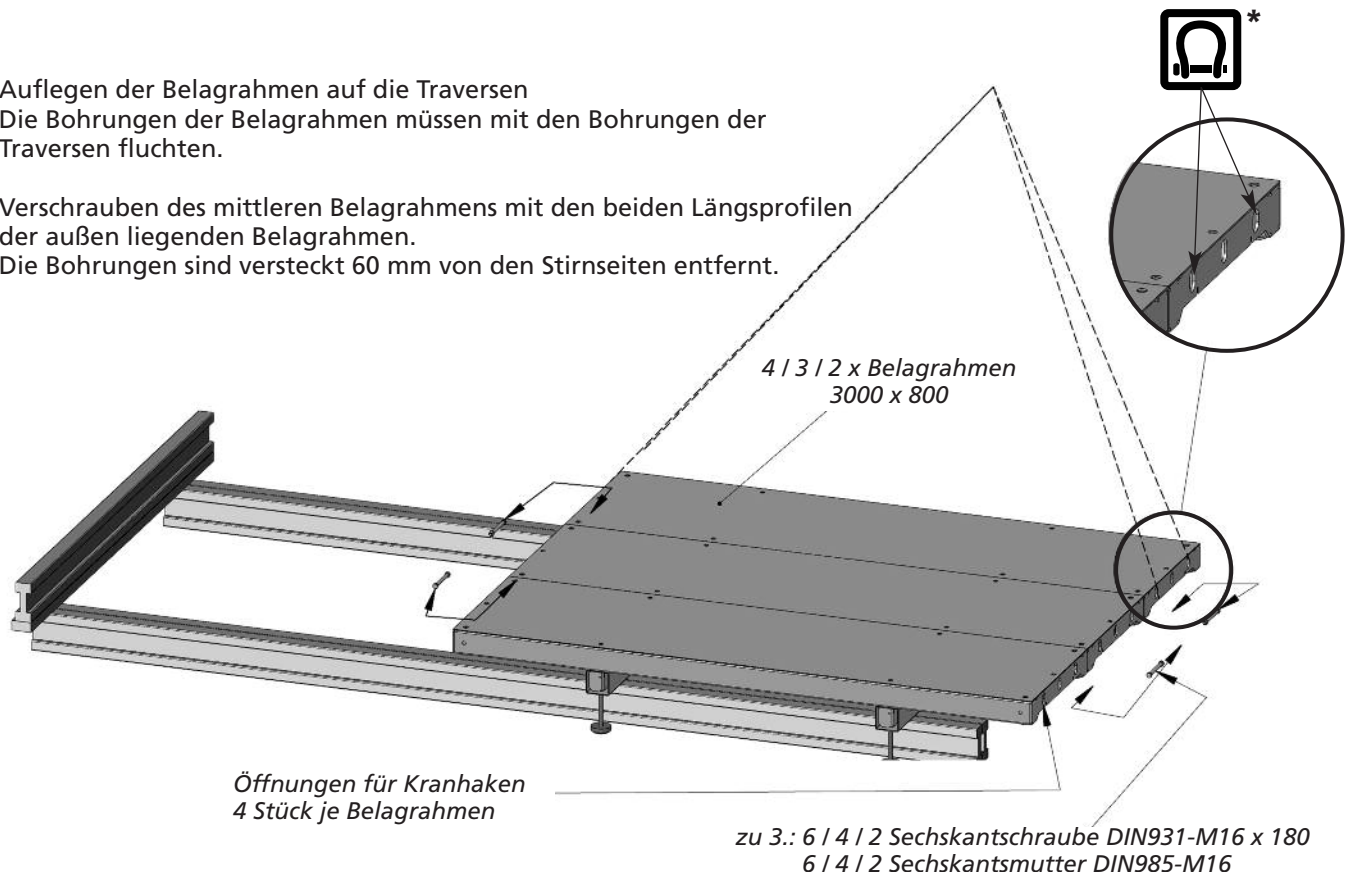
Auch andere Unterlagen wie z. B. Stahlträger oder Rechteckrohre sind empfehlenswert.

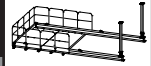
1. Auflegen der Traversen auf Kanthölzern 20 x 10 cm oder H20-Trägern



2. Auflegen der Belagrahmen auf die Traversen
Die Bohrungen der Belagrahmen müssen mit den Bohrungen der Traversen fluchten.

3. Verschrauben des mittleren Belagrahmens mit den beiden Längsprofilen der außen liegenden Belagrahmen.
Die Bohrungen sind versteckt 60 mm von den Stirnseiten entfernt.





Zusammenbau Trapoflex-Plattformen Typen S – M – (XXL 3,20)

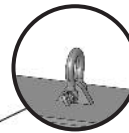
4. Auflegen der beiden Kragträger **links** und **rechts** beachten, Bohrungen müssen fluchten!



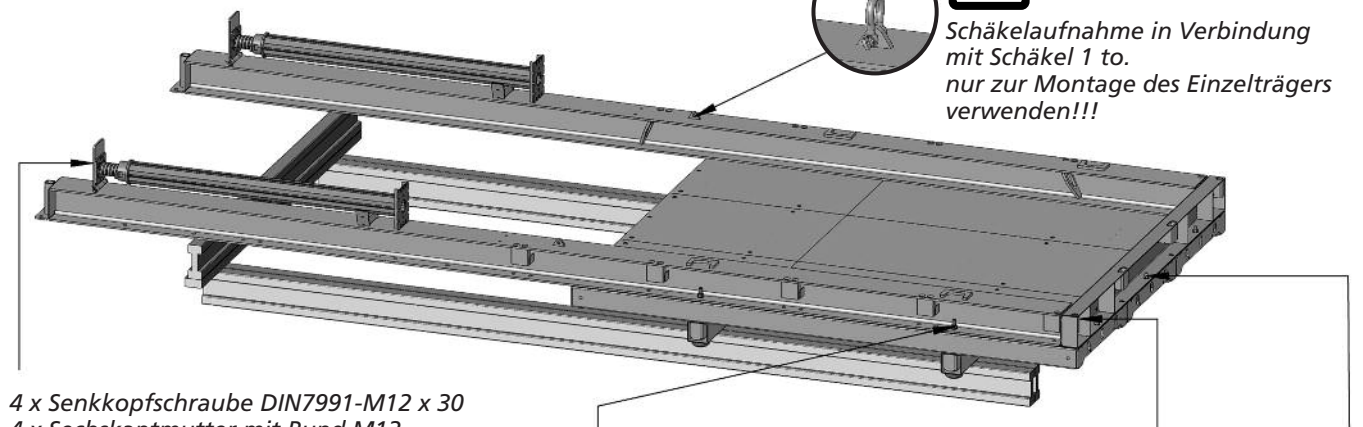
5. Verschrauben der Belagrahmen mit den Traversen und den beiden Kragträgern

6. Auflegen und Verschrauben des Trägers für Stirnseite

7. Verschrauben der beiden Deckenstützen mit den Kragträgern



Schäkelaufnahme in Verbindung mit Schäkel 1 to. nur zur Montage des Einzelträgers verwenden!!!



4 x Senkkopfschraube DIN7991-M12 x 30
4 x Sechskantmutter mit Bund M12

4 x Sechskantmutter DIN985-M20
4 x Scheibe DIN125-21

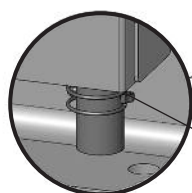
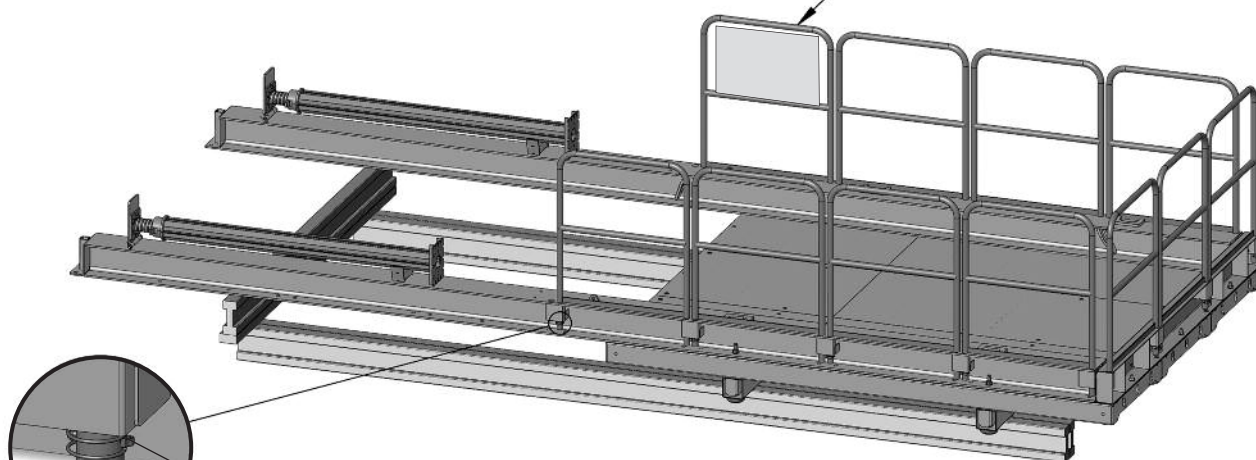
4 x Sechskantschraube DIN931-M16 x 40
4 x Sechskantmutter DIN985-M16
8 x Scheibe DIN125-17

2 / 3 / 2 x Sechskantschraube DIN931-M16 x 40
2 / 3 / 2 x Sechskantmutter DIN985-M16
4 / 3 / 2 x Scheibe DIN125-17

* nur für bodennahen Transport der Einzelteile!

8. Einstecken der Seitenschutzrahmen und sichern mit Klappstecker (1 x pro Rahmen)

1 Rahmen mit Hinweisschild zwingend erforderlich!

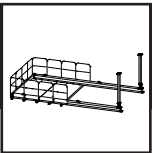


Klappstecker



Gebäude-Befestigung siehe Seiten 10 und 11












TRAPOFLEX-ARBEITSBÜHNEN














7

AUFBAU- UND VERWENDUNGSANLEITUNG

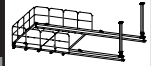
Stückliste Standard-Trapoflex-Arbeitsbühnen L und XL

Teil	Artikel-Nr.	L	XL
	links 743073 rechts 743072 links 744079 rechts 744078	1 x L = 6,00 m 1 x L = 6,00 m	1 x L = 7,50 m 1 x L = 7,50 m
	74008	4	5
	740030	L = 3,00 m	L = 3,00 m
	3-AL: 621329 4-AL: 621441 5-AL: 621555	2	2
	419510	12	14
	740080	1	1
	740034	4	4

Stückliste Verbindungsmittel für Standard-Trapoflex-Arbeitsbühnen L und XL

Teil	Artikel-Nr.	L	XL
	971077	2	2
	971091	16	20
	971123	4	4
	971032	4	4
	973037	16	20
	973036	6	6
	973004	4	4
	974010	18	22
	974008	8	8
	972026	2	2
	149213	4	4
	970029	12	14
	119921	4	4

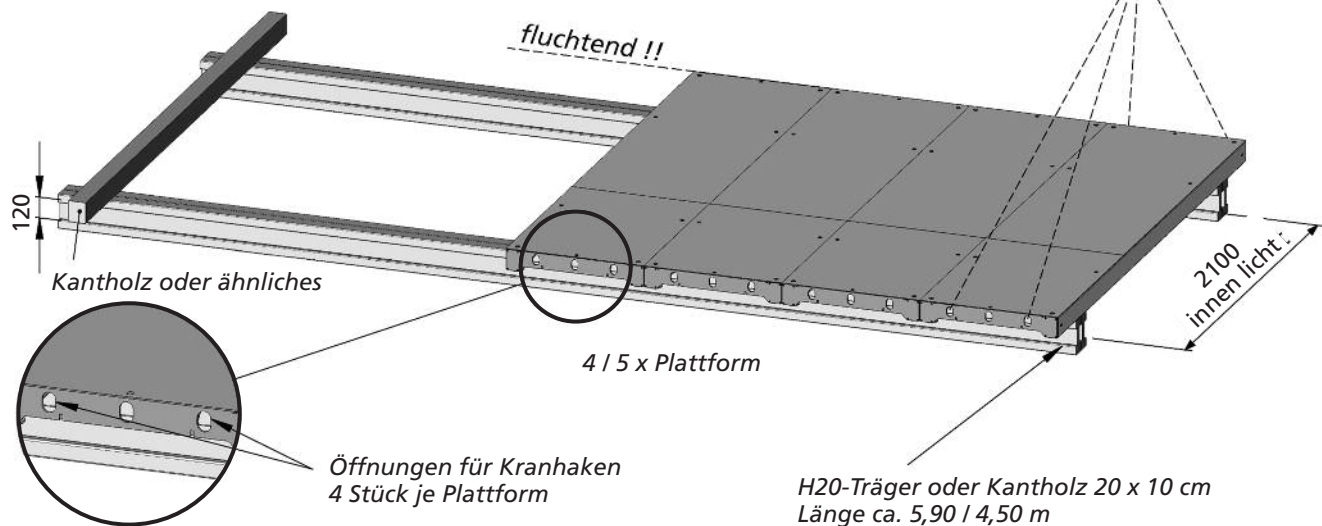




Montage Trapoflex-Plattformen L und XL

Die Typen L und XL werden in der Regel montiert ausgeliefert (3 m- Überbreite).
Zur Vereinfachung der Montage empfiehlt sich die Verwendung einer Hilfskonstruktion aus Kanthölzern oder Schalungsträgern.
Auch andere Unterlagen wie z. B. Stahlträger oder Rechteckrohre sind empfehlenswert.

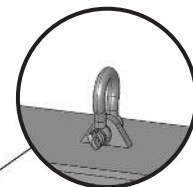
1. Auflegen der Belagrahmen auf Kanthölzern 20 x 10 cm oder H20-Trägern



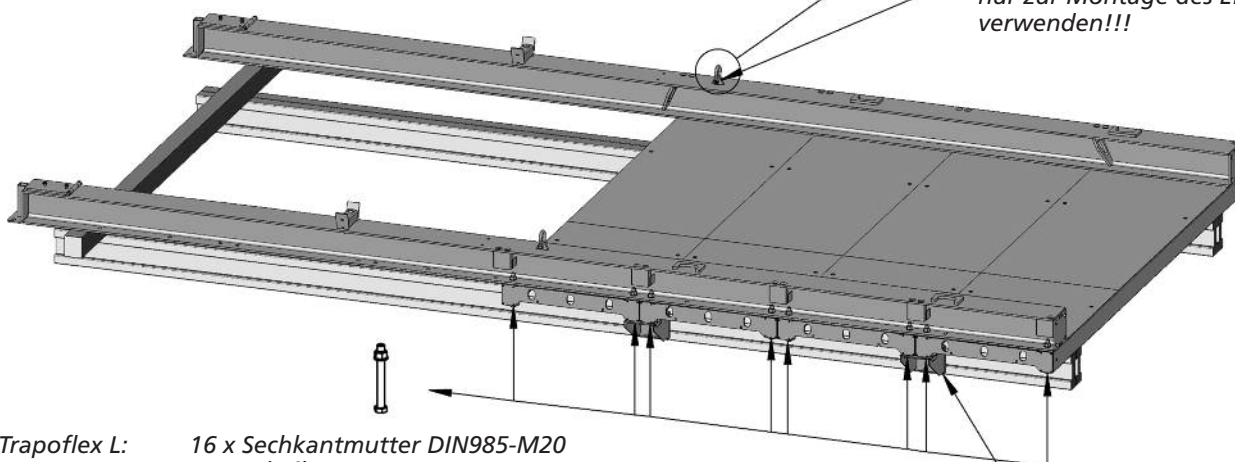
2. Auflegen der beiden Kragträger – **links** und **rechts** beachten!



3. Verschrauben der Belagrahmen mit den Kragträgern
Die Stapelfüße und die Belagrahmen werden zusammen mit den Kragträgern verschraubt.
Position beachten!



Schäkelaufnahme in Verbindung mit Schäkel 1 to.
nur zur Montage des Einzelträgers verwenden!!!



Trapoflex L: 16 x Sechskantmutter DIN985-M20
16 x Scheibe DIN125-21
16 x Sechskantschraube DIN931-M20 x 180

Trapoflex XL: 20 x Sechskantschraube DIN931 M20 x 180 8.8.
20 x Scheibe DIN125-21
20 x Sechskantmutter DIN985 8., selbstsichernd

Trapoflex L:
4 x Stapelfuß

* nur für bodennahen Transport der Einzelteile!

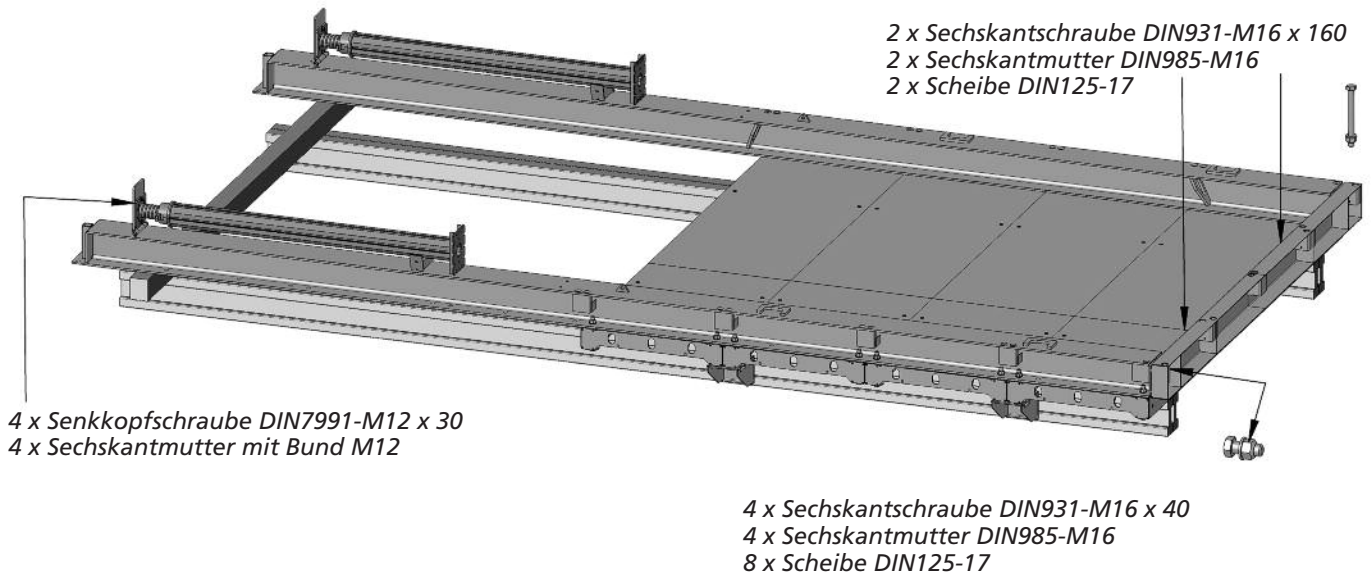




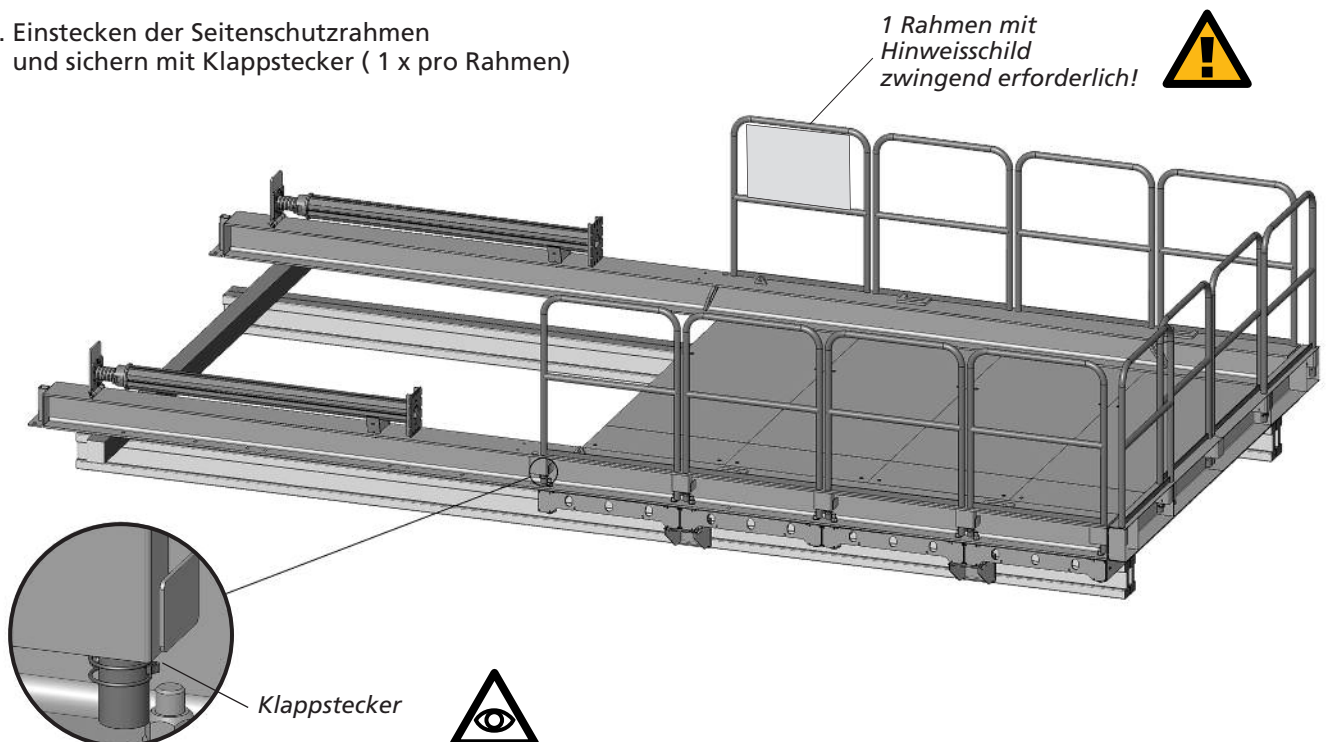
Montage Trapoflex-Plattformen L – XL

4. Auflegen und Verschrauben des Trägers für Stirnseite
5. Verschrauben der beiden Deckenstützen mit den Kragträgern

Trapoflex L



6. Einstecken der Seitenschutzrahmen und sichern mit Klappstecker (1 x pro Rahmen)



ROBUSTA-GAUKEL GMBH & CO. KG

Hauptsitz:

Brunnenstraße 36
D-71263 Weil der Stadt-Hausen
Telefon +49 7033 537 10
Telefax +49 7033 537 131
Internet www.robusta-gaukel.com
E-Mail info@robusta-gaukel.com

Niederlassung Berlin:

Rohdestraße 19
D-12099 Berlin (Tempelhof)
Telefon +49 30 75 70 70 00
Telefax +49 30 75 70 70 07
Internet www.robusta-gaukel.com
E-Mail nl-berlin@robusta-gaukel.com

7

TRAPOFLEX-WORKING PLATFORMS for safe material transportation on sites



INSTRUCTIONS FOR ASSEMBLY AND USE



ROBUSTA
GAUKEL



Index

Elementary safety warnings	3
Special safety warnings referring to product	3
Areas of use / product characteristics	3
Summary sizes standard-Trapoflex-working platforms	4 – 5
Technical data weights / permissible loads / support loads	6
Survey single parts	7 – 8
Stacked platforms for storing and transportation	9
Final mounting / fixing platforms for the building	10 – 11
List of single parts Types S / M / (XXL 3.20) m	12
Mounting standard platforms Types S / M / (XXL 3.20) m	13 – 14
List of single parts Types L / XL	15
Mounting standard platforms Types L / XL	16 – 17

Key



Important information for special attention



Sight-check

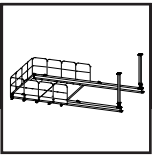


Suspension lugs for transportation by crane



Suspension lugs for transportation near ground





General safety information

This installation- and using instruction contents details for the correct installation and the use according to the regulations of the following described products.

All laws, standards, industrial safety regulations and other safety rules applying to the utilization of our products in the country and/or region in which you are operating must be observed at all times. Besides eventual features during mounting on the spot have to be attended.

Illustrations show the situation during assembly and are therefore not always complete from the safety point of view. In general always the regulations of the UVV have to be attended.

Before using, all parts (especially fixed suspension lugs) have to be examined carefully for damages and have to be replaced if necessary.

This damaged material has to be marked accordingly and being stored in a way that a further use is not possible.

Exclusively original parts of ROBUSTA-GAUKEL may be used as spare parts.

High-handed changes of the mounting parts are not allowed. In case of differences from this instructions our explicit approval is necessary.

In this case please contact the technical department of ROBUSTA-GAUKEL.

All persons working with the product described herein must be familiar with the contents of this instructions and with all the safety instructions it contains.

The entrepreneur has to make sure that a copy of these instructions is placed at the usage location. If needed a copy of this instructions can be loaded from our web site.

Special safety instructions referring to product

While using the platforms point loads are being supposed onto the structure of the building. To ensure the stability of the platform you must consider and examine the local load pressure and also the further reactions of the building respectively structure. These loads are indicated in chapter "Technical Data".

For safe attachment of the platform there has to be at least one slab with a sufficient bearing capacity, as a standard a second slab above is necessary. The end points of the cantilever girders are being supported to the slab above by propping struts which are supplied with the girders. This slab must be stable enough to withstand to the upward support forces.

For each single situation of erection you must consider the vertical clearance, in order to determine the fitting prop with sufficient capacity -> refer to chapter "Technical Data".

In case that there should only be 1 slab, as an alternative the end points of the girders can be fixed down to slab where the girders are placed upon. Instructions for this please refer to page 10.

Basically you have to pay attention to the edge of the slabs: without supporting walls underneath you have to prop these edges of the slab!

When using these platforms for other purposes than described in this manual, you must contact the technical department of ROBUSTA-GAUKEL for consultation. In these cases a detailed examination of the static design is necessary.

It is not allowed to use ladders on the platform, impact forces are not allowed! Stepping onto the narrow girders and climbing onto the edge protection is not allowed.

Product characteristics and use

With the Trapoflex-platforms a safe stop surface with a surrounding side protection outside of the building can be mounted. So the material for casings and scaffolding as well as component parts for the inside construction can be placed without dangerous diagonal pull by crane. The closed flooring made of corrugated metal sheet is flush with the upper edge of the slab, that means the transportation with lift truck or rollers is possible without any difference of level.

The flooring with a complete surrounding setting on edge prevents falling of small parts.

With a few elements the platforms are mountable in different manner. So different standard platform sizes are mountable like an assembly of prefabricated parts. The standard platforms with a width of 2.40 m and 3.00 m are optimized for a transportation by truck.

In general the delivery of this platforms is in a mounted stage. Only the side protection frames have to be mounted on site.

The props for the support are fixed to inclinable base plates.

On request the platforms can be adjusted to special installation situations.

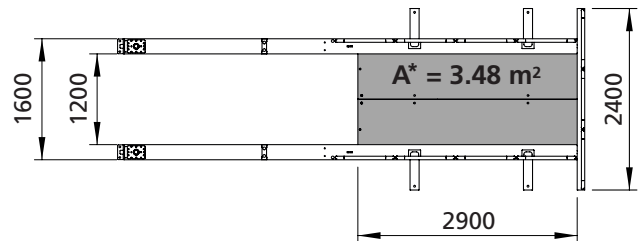
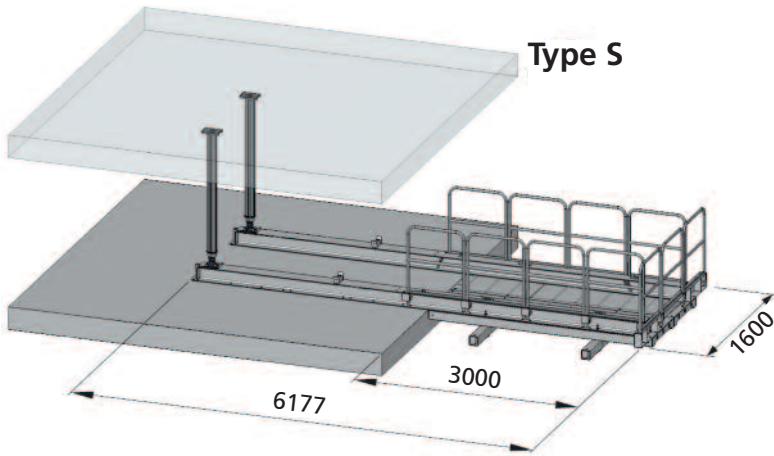
With a few special parts also other platform measurements are possible.

The dimensioning and the proof of the parts are based on DIN EN 12811-1 and -2.

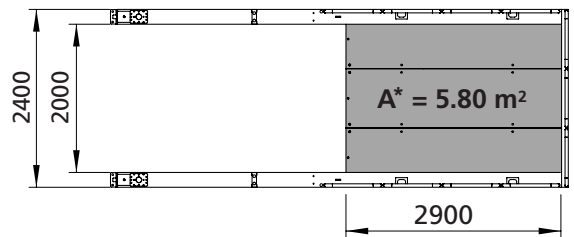
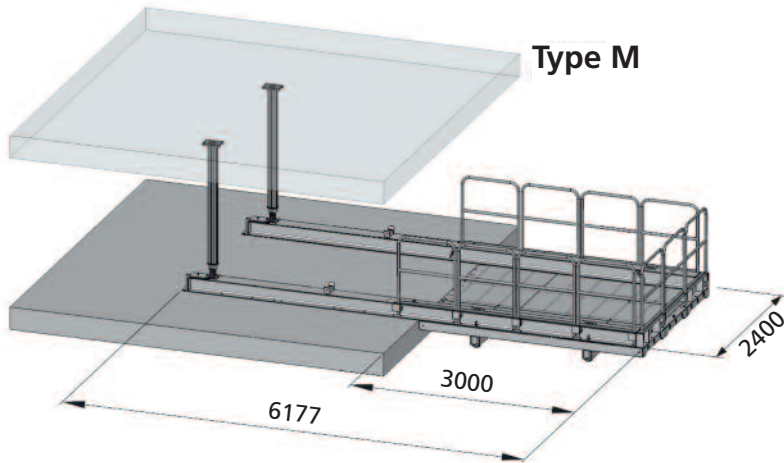




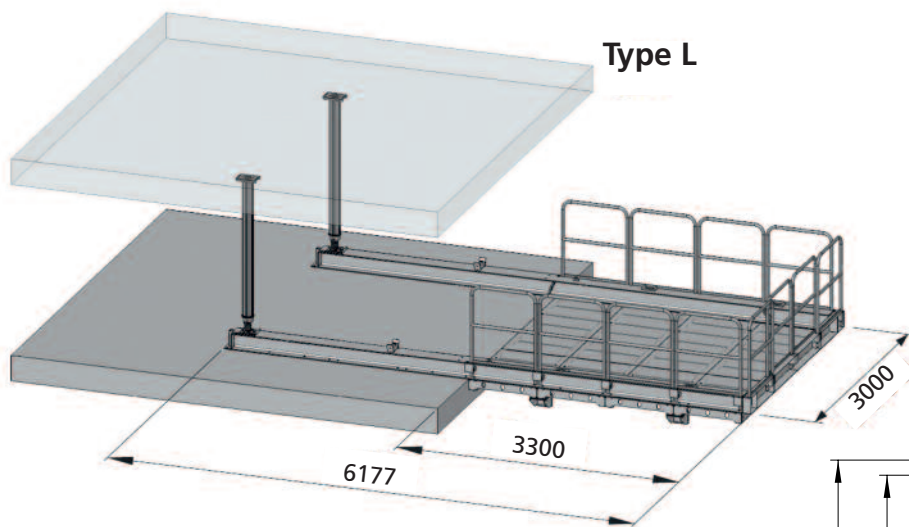
Survey of sizes of the standard Trapoflex-platforms



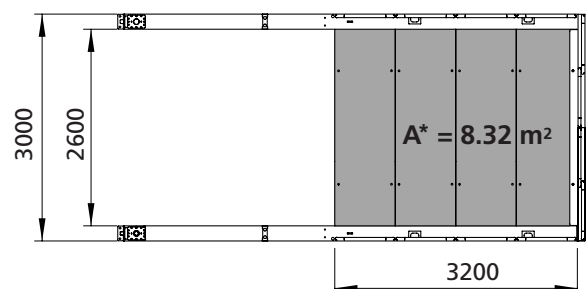
delivery assembled ready for use



delivery assembled ready for use

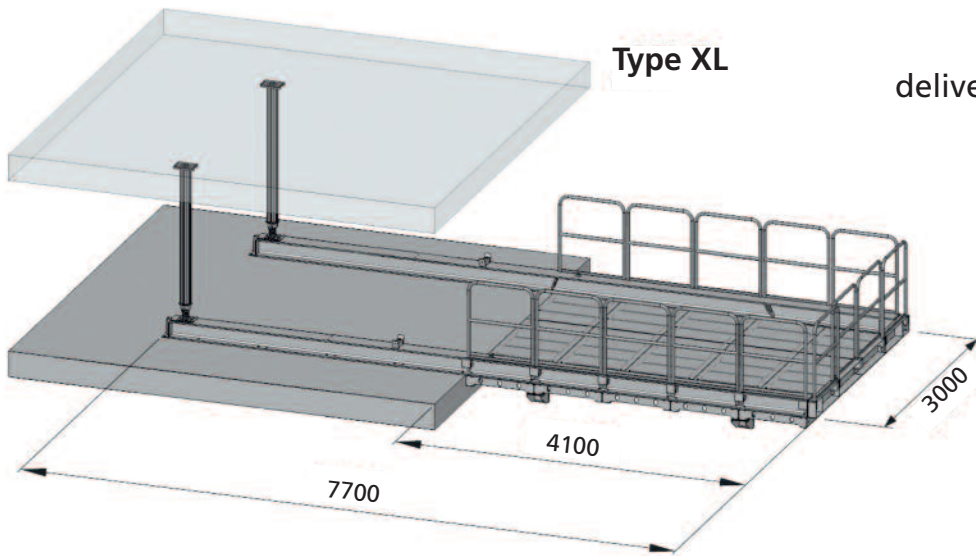


delivery assembled ready for use

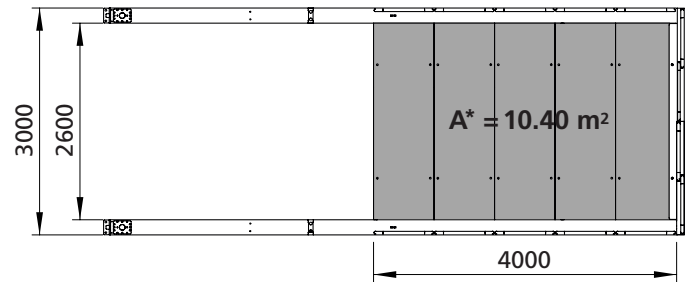




Survey of sizes of the standard Trapoflex-platforms



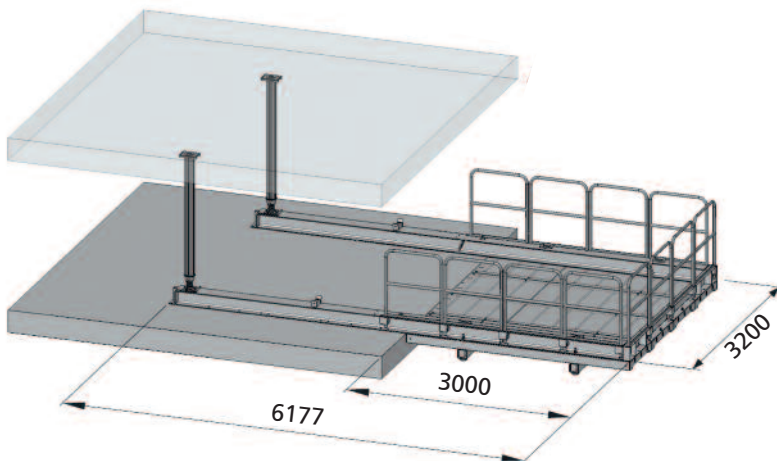
delivery assembled ready for use



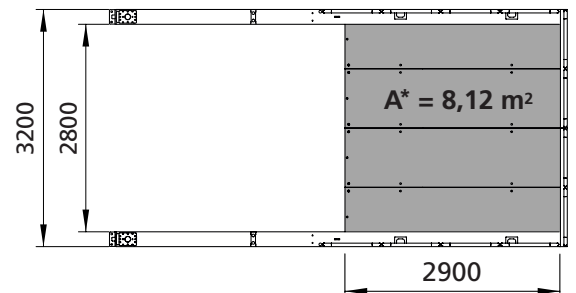
A* = available flooring area

Survey of sizes of the special Trapoflex-platform

Type XXL 3.20

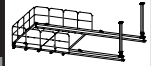


delivery in single parts
assembling on site see page 13



A* = available flooring area





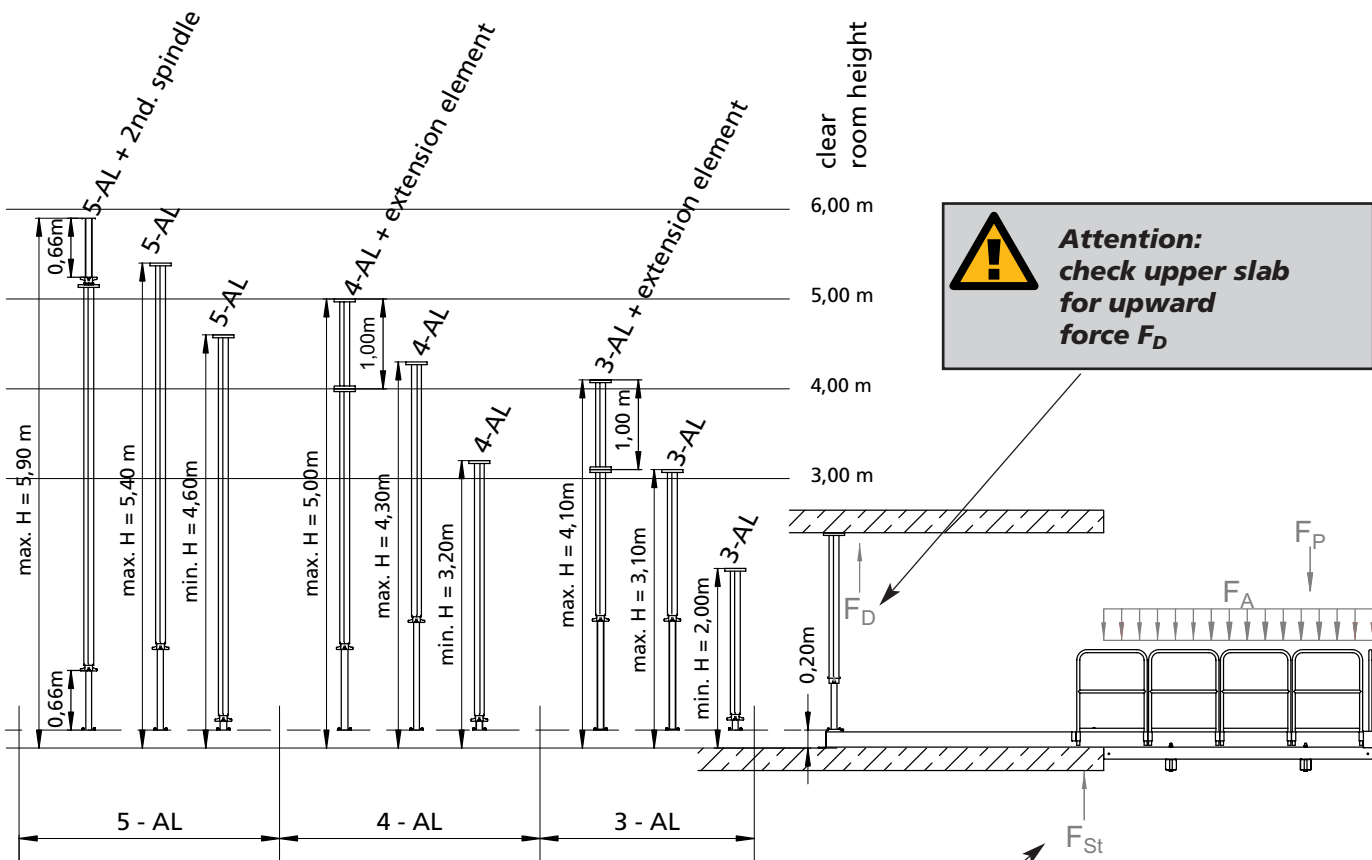
Survey technical data

Trapoflex	Type S	Type M	Type L	Type XL	Type XXL 3,20
platform width*	1.60 m	2.40 m	3.00 m	3,00 m	3,20 m
platform length*	3,00 m	3,00 m	3.20 m	4,10 m	3,00 m
platform area	3.48 m ²	5.80 m ²	8.32 m ²	10.4 m ²	8.12 m ²
net weight	11 kN	13 kN	16 kN	25 kN	18 kN
perm. live load	21 kN	35 kN	37,5 kN	47 kN	36.5 kN
perm. area load	$F_A = 6 \text{ kN/m}^2$			$F_A = 4.5 \text{ kN/m}^2$	
perm. point load	$F_P = 6 \text{ kN}$			$F_P = 6 \text{ kN}$	
Max support load _{F_{St}} each girder	30 kN	45 kN	50 kN	55 kN	45 kN
Max. F_D each prop	17 kN	25 kN	25 kN	21 kN	25 kN

Attention: The stated permissible loads and the supporting loads are real "characteristic" data

*external sizes incl. cantilever girder and girder to frond end.

Survey of supporting loads and selection of props



Attention: support free edge of slab on behalf of the site





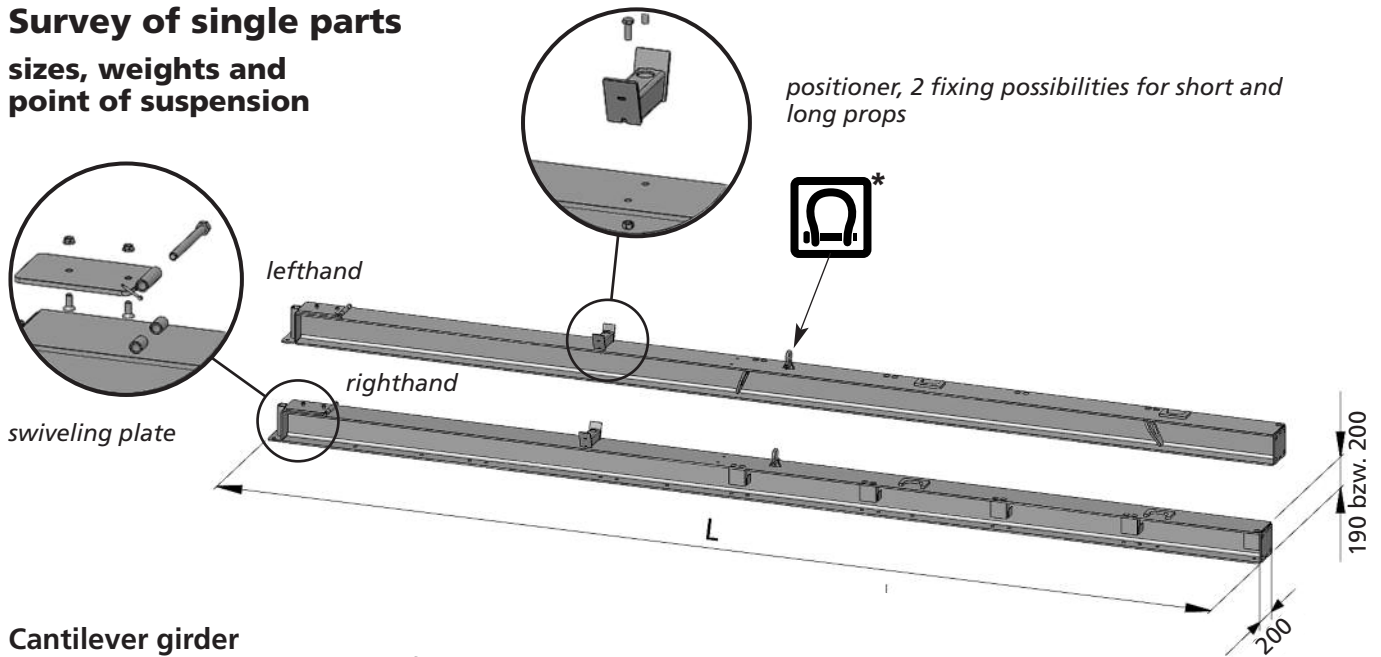
TRAPOFLEX-WORKING PLATFORMS

7

INSTRUCTIONS FOR ASSEMBLY AND USE

Survey of single parts

sizes, weights and point of suspension



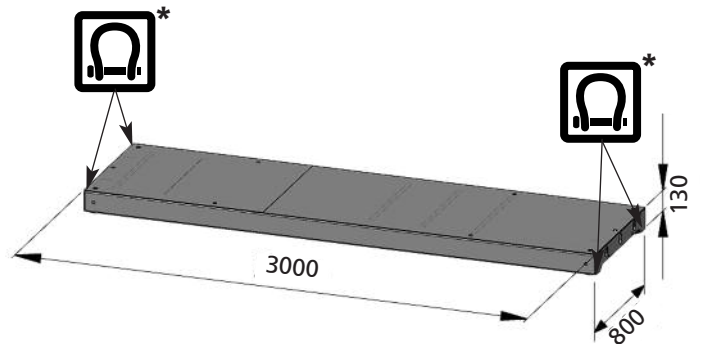
Cantilever girder

included swiveling plate and positioner for layed down props

For Type	Length [mm]	Weight [kg/unit]	Side	Item No.
S / M / L (XXL 3,20)	6180	275.0	lefthand	743063
S / M / L (XXL 3,20)	6180	275.0	righthand	743062
XL	7680	490.0	lefthand	744077
XL	7680	490.0	righthand	744076

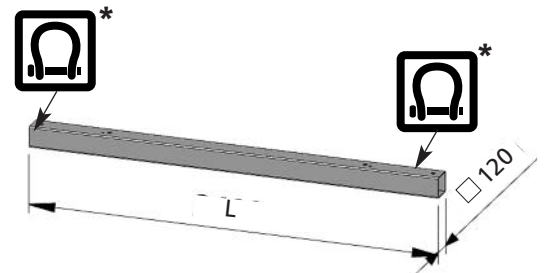
Flooring frame

Sizes L x W x H [mm]	Weight [kg/unit]	Item No.
3000 x 800 x 130	184.0	740008



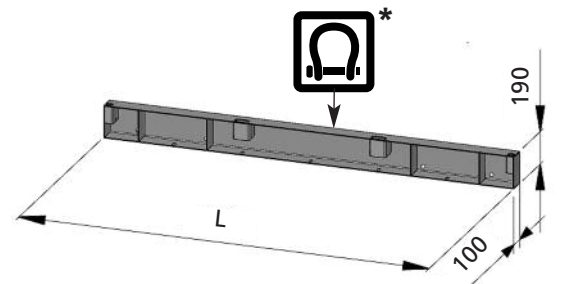
Traverse

For Type	Length [mm]	Weight [kg/unit]	Item No.
S / M	2400	41.0	740025
(XXL 3.20)	3200	69.0	740033



Cantilever for front end

For Type	Length [mm]	Weight [kg/unit]	Item No.
S / M	2400	36.5	740024
L / XL	3000	57.0	740030
(XXL 3.20)	3200	48.0	740032



* only for transportation of the single parts near ground!





Survey of single parts

Single props with 1 spindle

Type	Extension length L [m]	Length L 1 [m]	Weight [kg/unit]	Item No.
3-AL	1.70 – 2.90	1.62	17.0	621329
4-AL	2.90 – 4.10	2.82	21.0	621441
5-AL	4.30 – 5.50	4.22	28.0	621555

Additional spindle with protection against unscrewing

Type	Length [m]	Extension length [m]	Weight [kg/unit]	Item No.
lang	1.60	1.20	10.40	621012

Extension elements

Length L [m]	Weight [kg/unit]	Item No.
1,00	5,70	621010

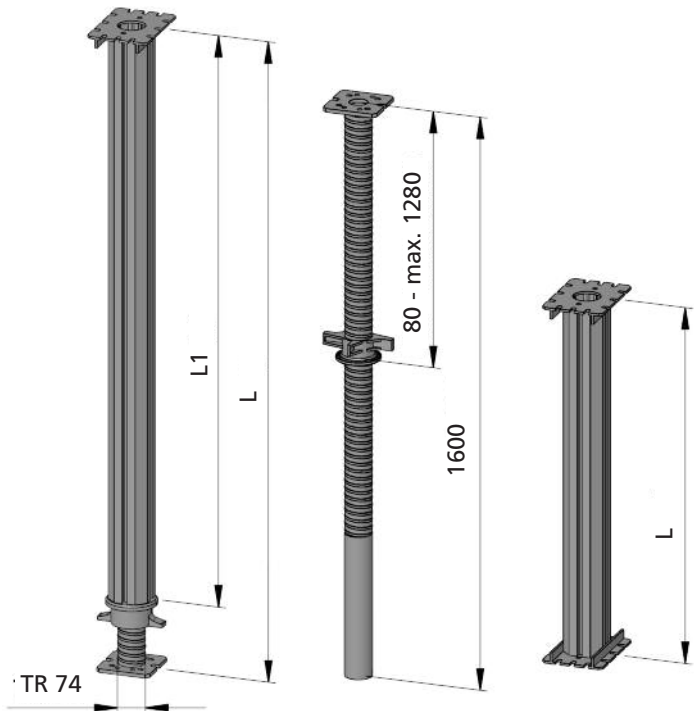
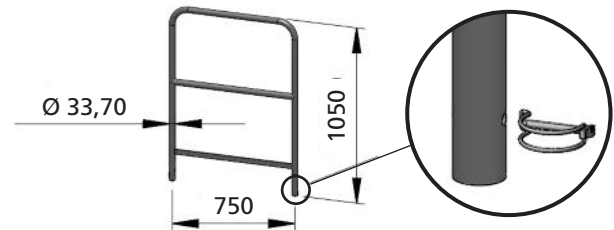


table for fixing of the room height see page 6

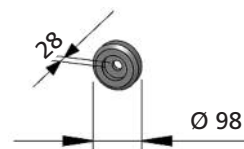
Side protection frame

Weight [kg/unit]	Item No.
9.0	419510



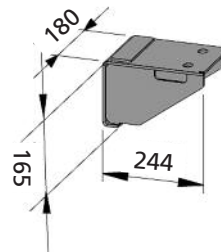
Stacking ring

Weight [kg/unit]	Item No.
1.3	740031



Stacking spacer

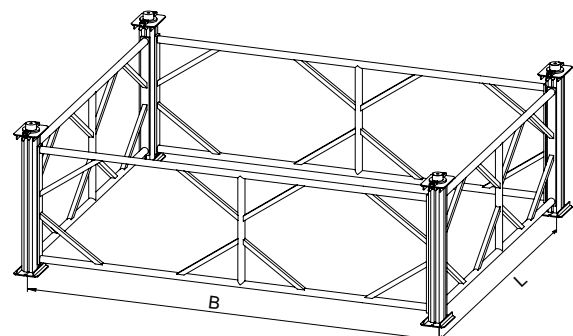
Weight [kg/unit]	Item No.
6.0	740034



Supporting tower for balustrades

for Type	Size of axis W x L [m]	Weight* [kg/unit]	Item No.
S	1.5 x 2.9	82.0	743110
M	2.3 x 2.9	92.0	743120
L	2.9 x 2.3	92.0	743130
XL	2.9 x 2.9	97.0	743140

* weight only for tower





TRAPOFLEX-WORKING PLATFORMS

7

INSTRUCTIONS FOR ASSEMBLY AND USE

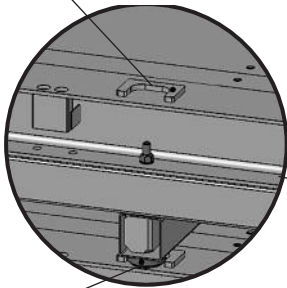
Stacked Trapoflex-platform for storing and transportation



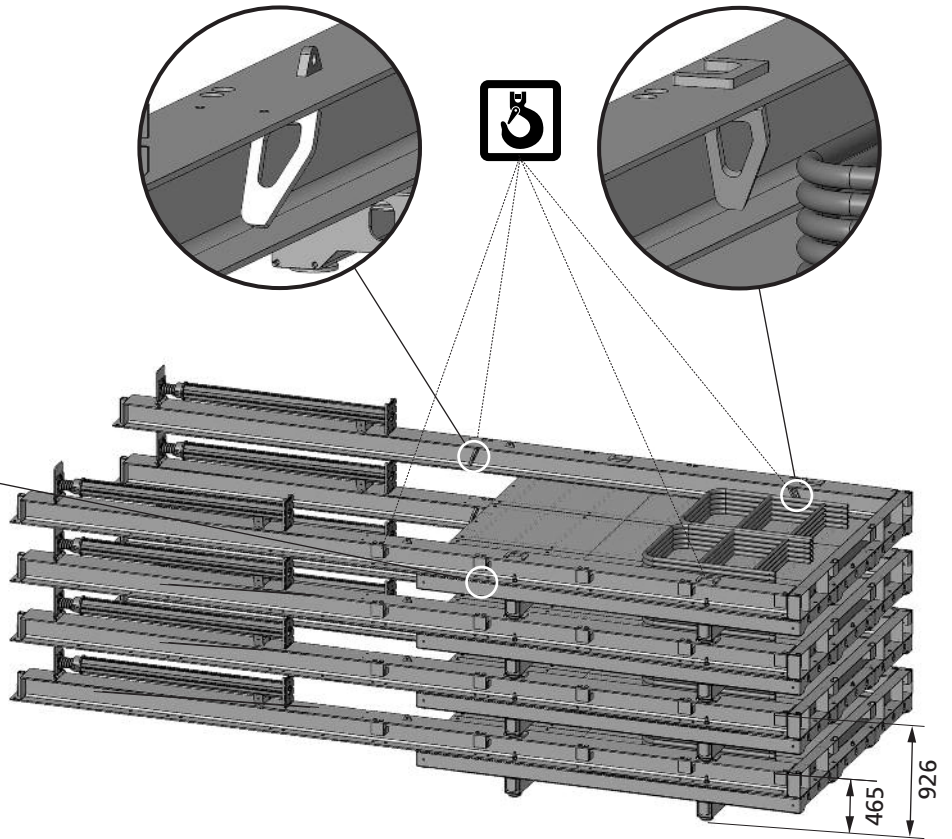
Attention: when transporting with fork lift mind the position of the center of gravity!

Types S – M – (XXL 3.20)
with stacking ring at the lower side of the traverse

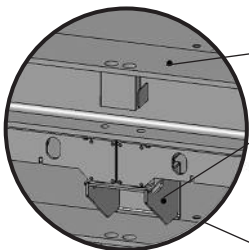
Stacking positioner metal sheet



Stacking ring is being caught in the metal sheet

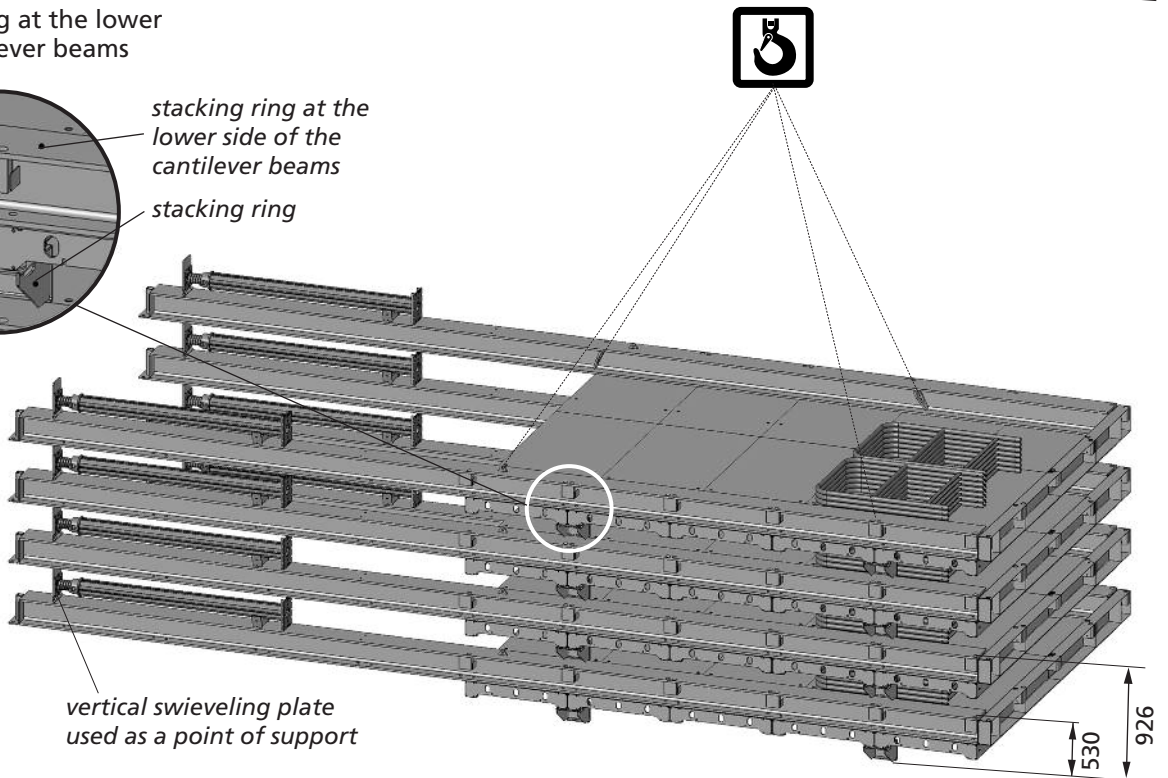


Types L and XL
with stacking ring at the lower side of the cantilever beams



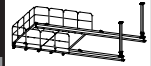
stacking ring at the lower side of the cantilever beams

stacking ring

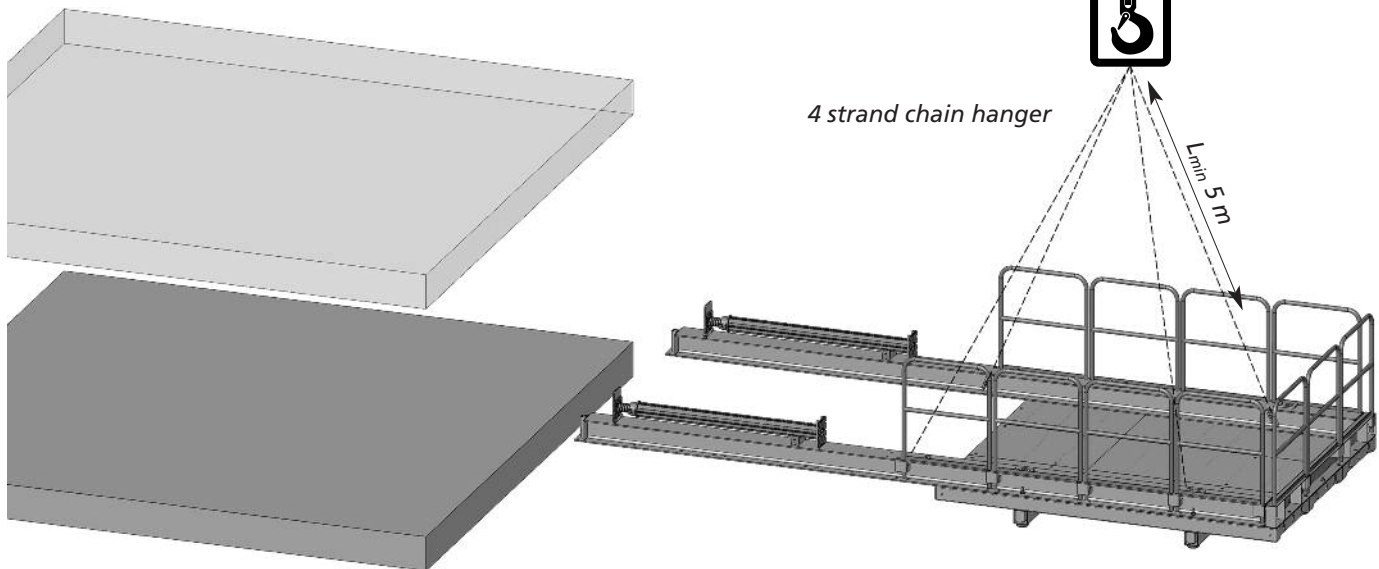


vertical swiveling plate used as a point of support

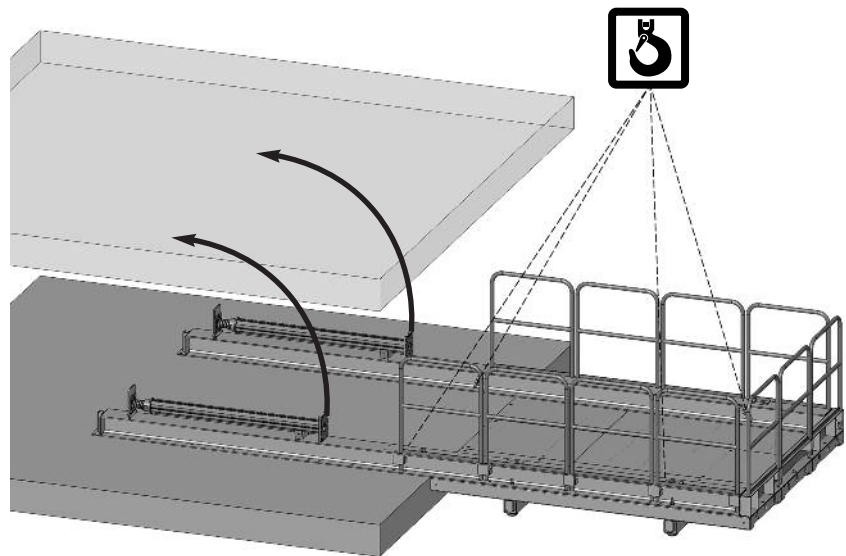




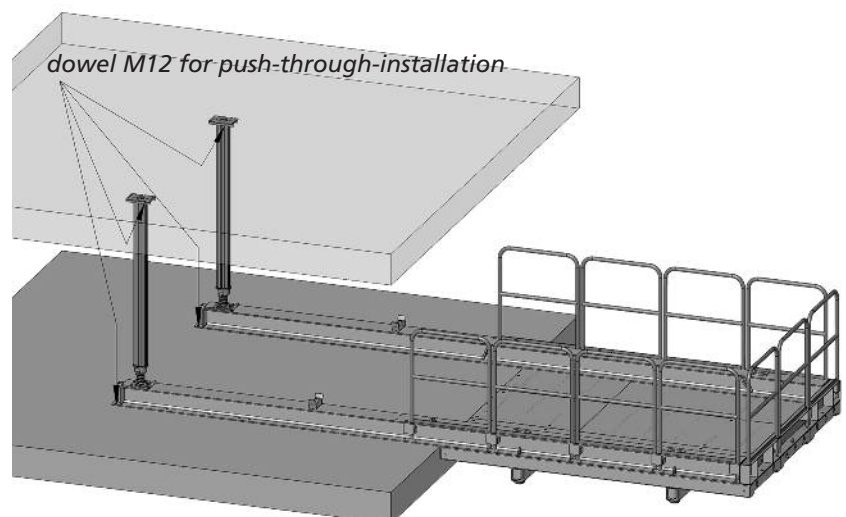
Final mounting at the building



1. Insert side protection railings and secure each with 1 Linch pin
2. Bring in complete mounted platform with crane and place on top of the slab. Platform flooring has to be flush with edge of slab
3. Erect both alu-props and support the platform against the slab above
4. Secure the cantilever girders, which are placed on the slab, with a dowel M12 against shifting. Subsequent secure the two alu-props with a dowel M12 against shifting.



5. Only after that it is allowed to remove platform from the crane!





TRAPOFLEX-WORKING PLATFORMS

7

INSTRUCTIONS FOR ASSEMBLY AND USE

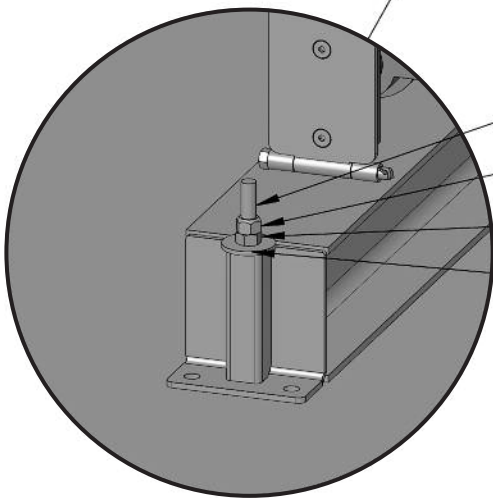
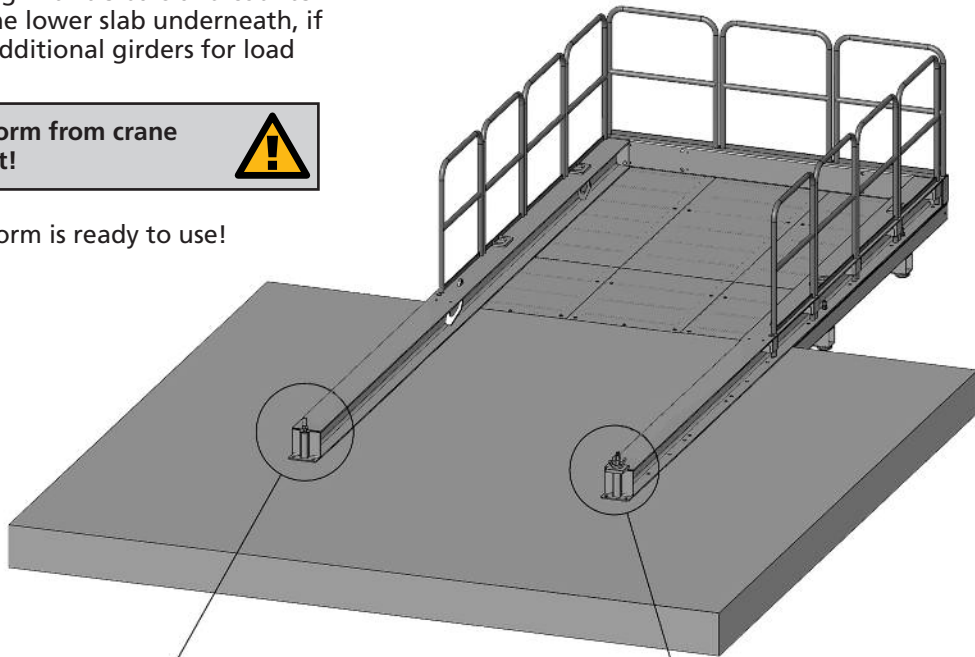
3 A: alternative fixing:

Direct anchoring with tie bars and counter anchoring to the lower slab underneath, if necessary use additional girders for load distribution.

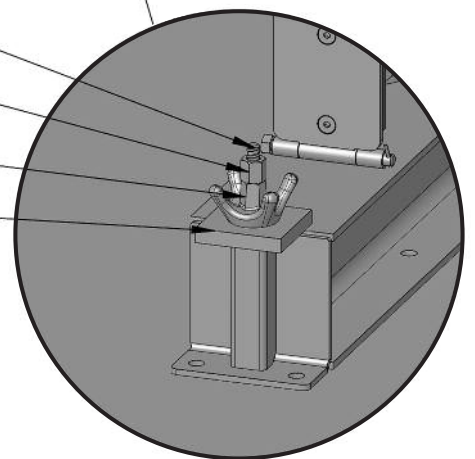
4 A: Remove platform from crane only after that!



After that the platform is ready to use!



- tie bar M20, grade 4.6 or higher
- DIN985-M20 for countering and securing
- DIN934-M20
- DIN440-22-72-6



- tie bar cold rolled DW 15 mm
- hexagonal nut D&W15-30 for countering and securing
- wing nut
- washer












Attention: when dismantling the platform please secure first the platform to the 4 crane hooks with the crane before loosening the supports or anchorings!


















Summary: components standard Trapoflex-Platforms S – M – (special-XXL 3,20)

Part	Item No.	S	M	XXL 3.20
 cantilever girder leftside  cantilever girder rightside included swivel plate and positioner	743063 743062	1 x L = 6.00 m 1 x L = 6.00 m	1 x L = 6.00 m 1 x L = 6.00 m	1 x L = 6.00 m 1 x L = 6.00 m
 platform 3000 x 800 mm	74008	2	3	4
 traverse girder	740025 740033	2 x L = 2.40 m	2 x L = 2.40 m	2 x L = 3.20 m
 front end girder	740024 740032	L = 2,40 m	L = 2,40 m	L = 3,20 m
 aluminium prop according to room height	3-AL: 621329 4-AL: 621441 5-AL: 621555	2	2	2
 guard-rail frame	419510	11	11	12
 directions board	740080	1	1	1
 stacking-ring	740031	4	4	4

Components connection parts for standard Trapoflex-working platforms S – M – (Sonder-XXL 3,20)

Part	Item No.	S	M	XXL 3,20
 hexagonal bolt DIN931-M20 x 300 8.8. Zn4	971092	4	4	4
 hexagonal bolt DIN931-M16 x 180 8.8. Zn	971078	2	4	6
 hexagonal bolt DIN933-M16 x 40 8.8. Zn	971123	6	7	6
 counter sunk screw DIN7991-M12 x 30 Zn	971033	4	4	4
 hexagonal nut, self locking, DIN985-M20 8. Zn	973037	4	4	4
 hexagonal bolt, selbtsichernd, DIN965-M16 8. Zn	973036	8	11	12
 hexagonal bolt with flange "Verbus-Ripp" M12	973004	4	4	4
 washer DIN125-21 Zn	974010	4	4	4
 washer DIN125-17 Zn	974008	10	11	12
 linch pin DIN94-4 x 40 Zn	972026	2	2	2
 dowel M12	149213	4	4	4
 linch pinr	970029	11	11	12
 shackle 1 to. for assembling	119921	4	4	4





TRAPOFLEX-WORKING PLATFORMS

7

INSTRUCTIONS FOR ASSEMBLY AND USE

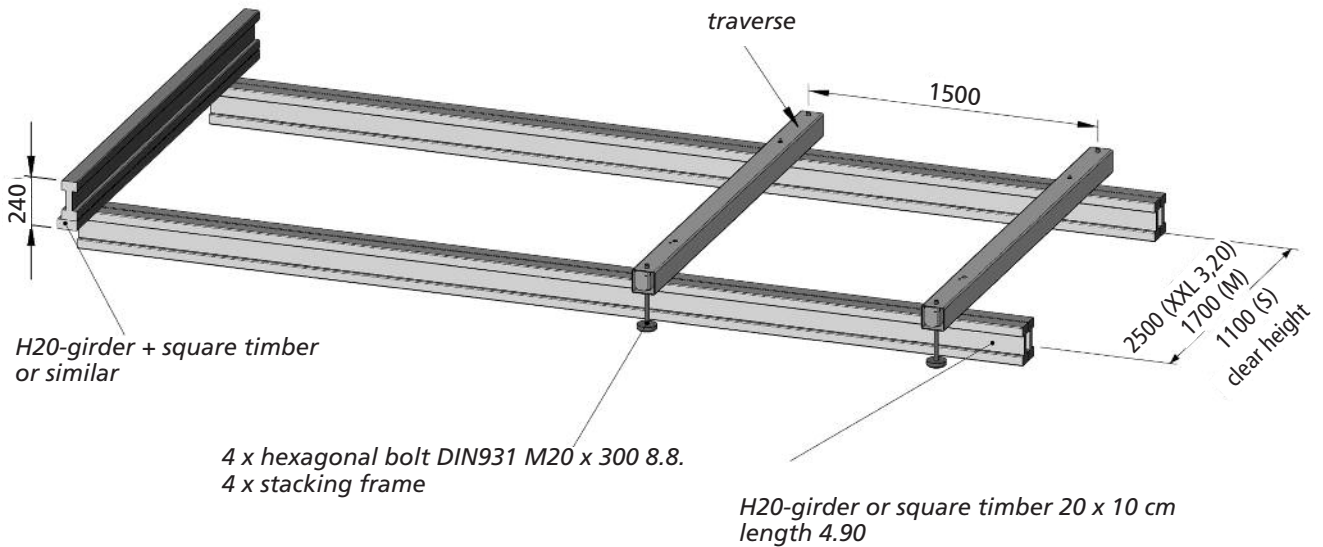
Assembling Trapoflex-working platforms Types S – M – (special XXL 3,20)

The types S and M are delivered already assembled.

For easier mounting we recommend to use square timbers or girders as a helping construction.

Also other supports are recommended such as steel girders or rectangular tubes.

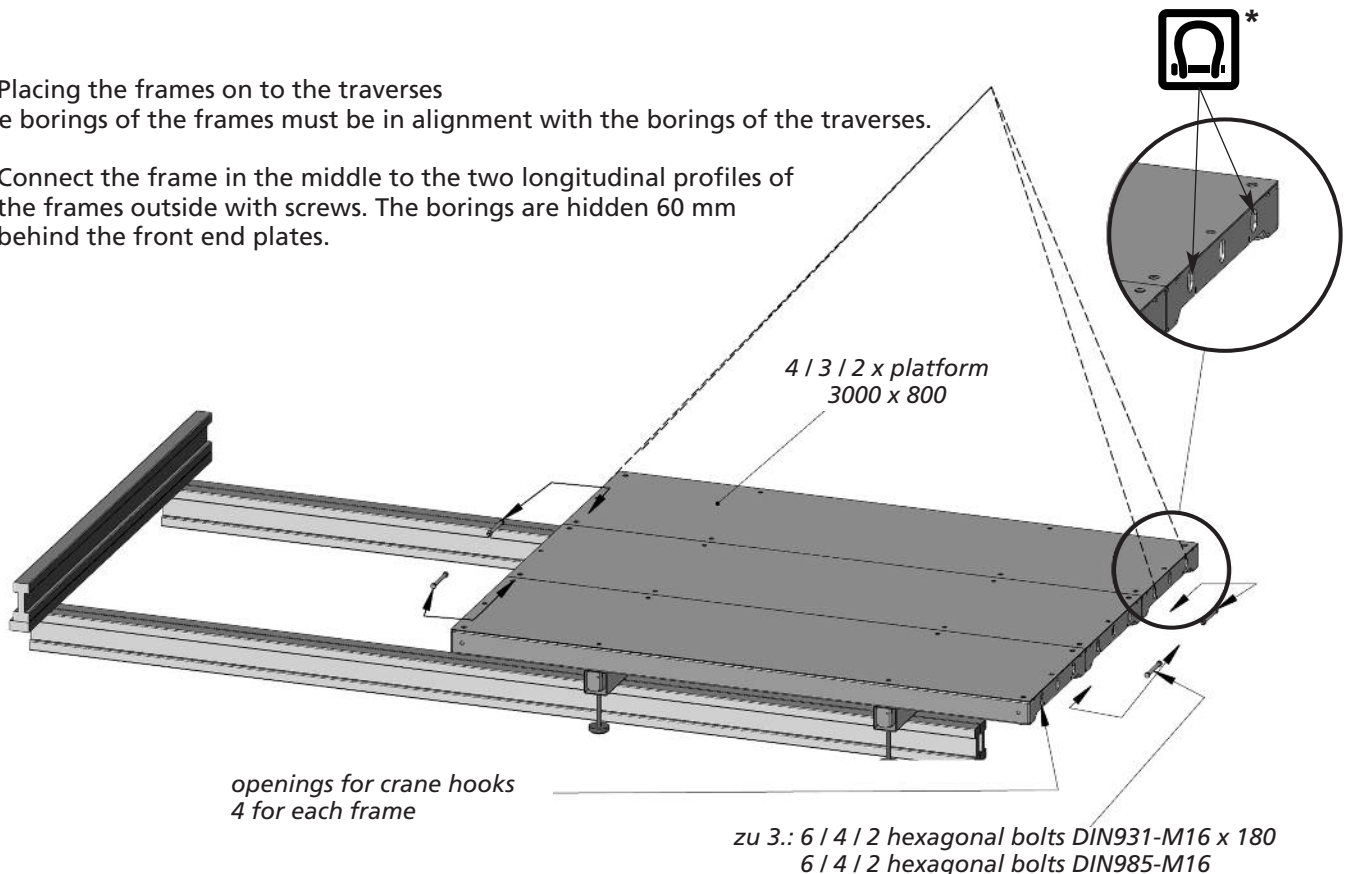
1. Place the traverses on to the square timbers 20 x 10 cm or H20-girders



2. Placing the frames on to the traverses

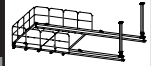
The borings of the frames must be in alignment with the borings of the traverses.

3. Connect the frame in the middle to the two longitudinal profiles of the frames outside with screws. The borings are hidden 60 mm behind the front end plates.



***only for transportation of the single parts near ground!**



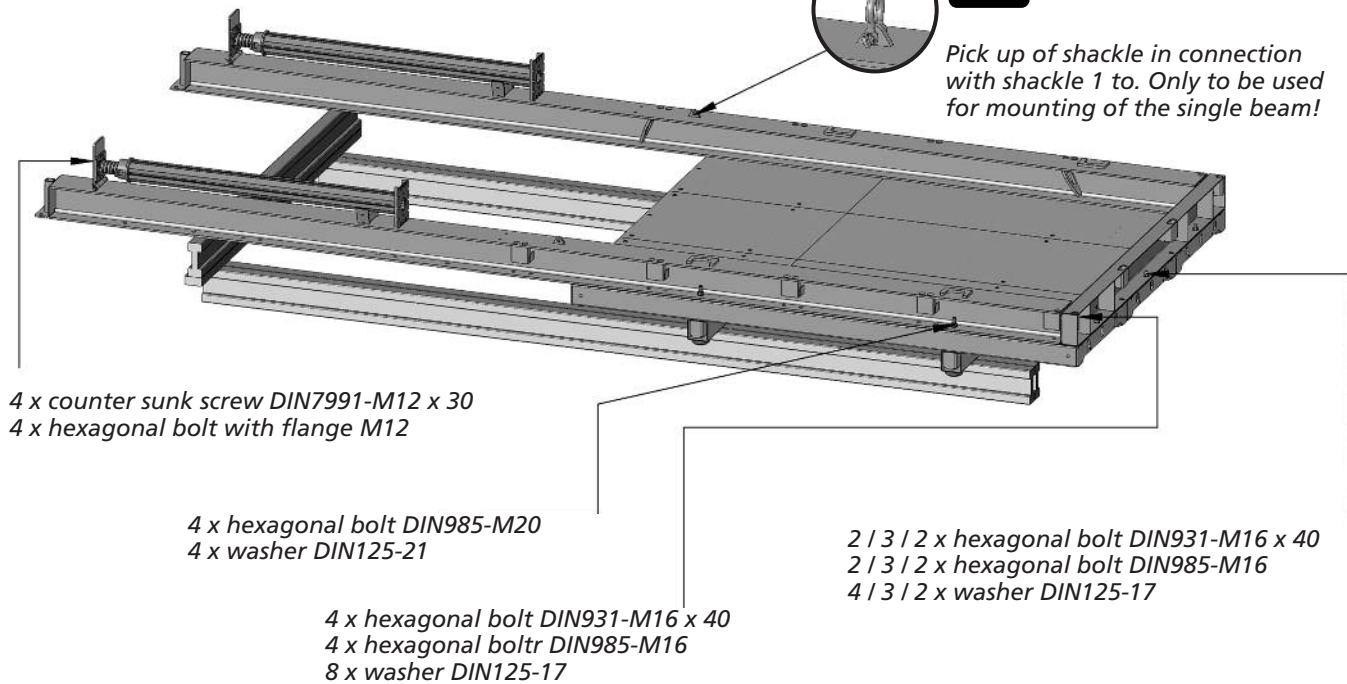


Assembling Trapoflex-working platforms Types S – M – (XXL 3,20)

4. Placing of both cantilever girders "left-side" and "right-side", borings must be in alignment
5. Screwing of the frames with the traverses and both of the steel beams
6. Placing and screwing of the front end girder
7. Screwing of both of the Alu-props with the cantilever girders



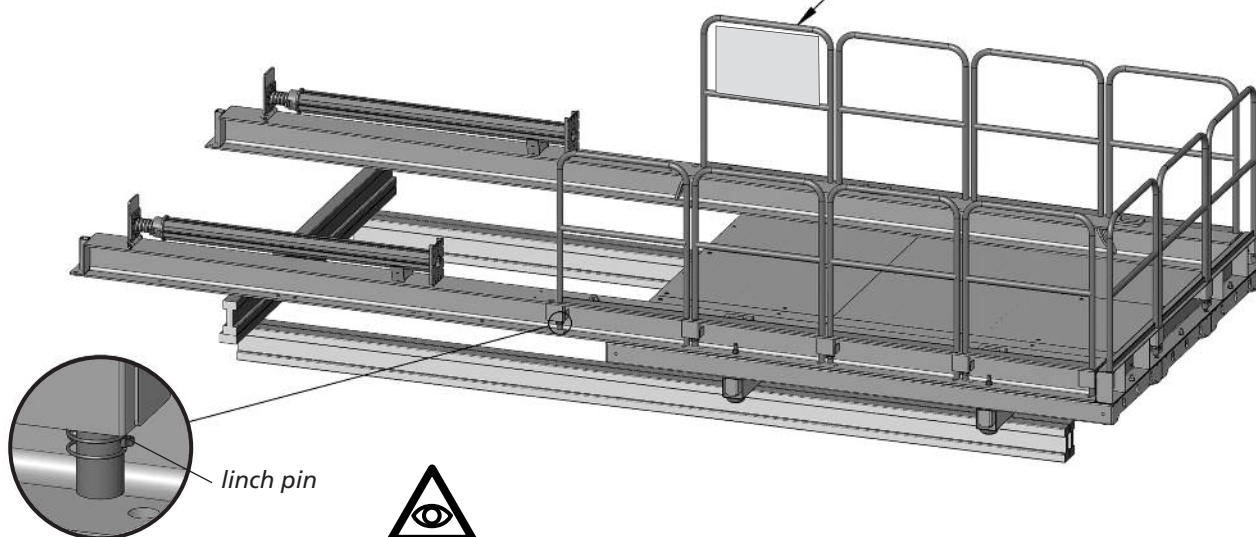
Pick up of shackle in connection with shackle 1 to. Only to be used for mounting of the single beam!



***only for transportation of the single parts near ground!**

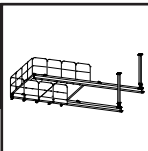
8. Inserting of the railing frames and securing with linch pin (1 x per frame)

1 frame with directions board necessary!



Fixing to building see page 10 and 11












TRAPOFLEX-WORKING PLATFORMS














7

INSTRUCTIONS FOR ASSEMBLY AND USE

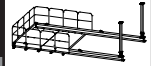
Components standard Trapoflex-working platforms L und XL

	Part	Item No.	L	XL
	cantilever girder leftside cantilever girder rightside included swivel plate and positioner	lefthand 743063 righthand 743062 lefthand 744077 righthand 744076	1 x L = 6.00 m 1 x L = 6.00 m	1 x L = 7.50 m 1 x L = 7.50 m
	platform	74008	4	5
	front end girder	740030	L = 3.00 m	L = 3.00 m
	aluminium prop according to room hight	3-AL: 621329 4-AL: 621441 5-AL: 621555	2	2
	guard-rail frame	419510	12	14
	directions board	740080	1	1
	stacking-ring	740034	4	4

Components connection parts for standard Trapoflex-working platforms L und XL

	Part	Item No.	L	XL
	hexagonal bolt DIN931-M20 x 160 8.8. Zn4	971092	2	2
	hexagonal bolt DIN931-M20 x 180 8.8. Zn	971078	16	20
	hexagonal bolt DIN933-M16 x 40 8.8. Zn	971123	4	4
	counter sunk screw DIN7991-M12 x 30 Zn	971033	4	4
	hexagonal bolt, self-locking, DIN985-M20 8. Zn	973037	18	22
	hexagonal bolt, self locking, DIN965-M16 8. Zn	973036	4	4
	hexagonal bolt with flange "Verbus-Ripp" M12	973004	4	4
	washer DIN125-21 Zn	974010	18	22
	washer DIN125-17 Zn	974008	8	8
	splint pin DIN94-4 x 40 Zn	972026	2	2
	dowel M12	149213	4	4 4
	linch pin	970029	12	14
	shackle 1 to for assembling	119921	4	4



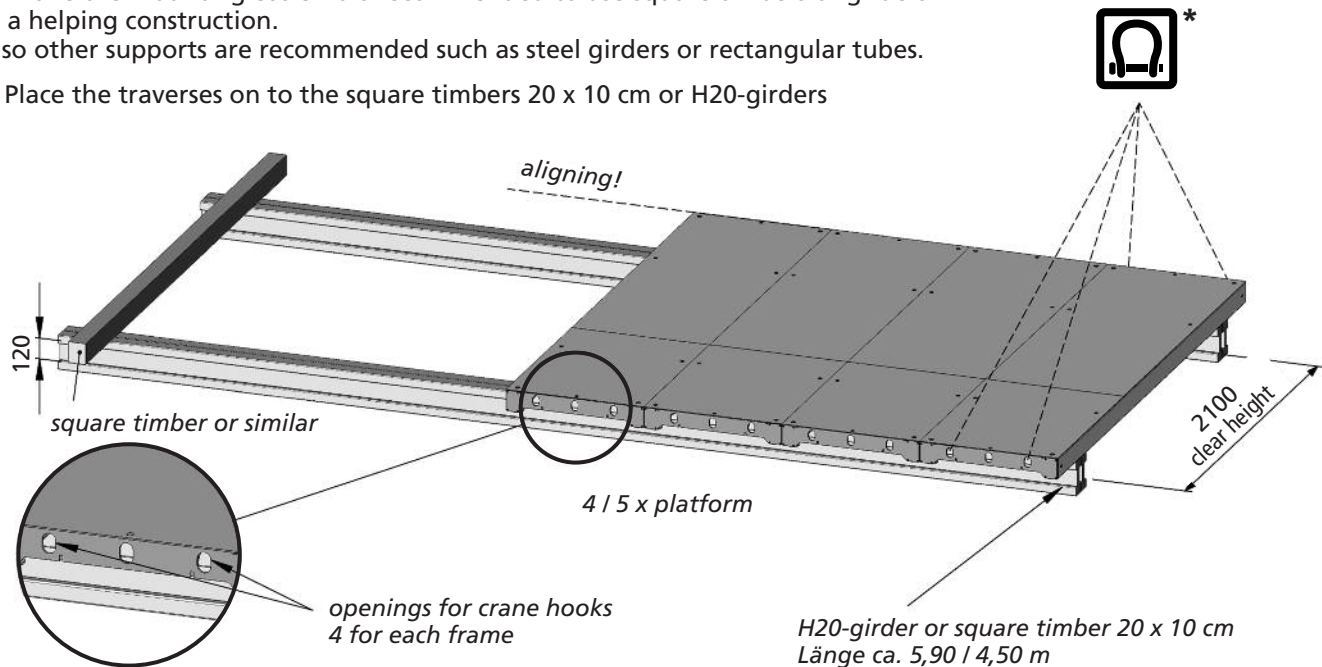


Assembling Trapoflex-working platforms L und XL

The types L and XL are delivered already assembled (3 m special width)
To make the mounting easier it is recommended to use square timbers or girders as a helping construction.

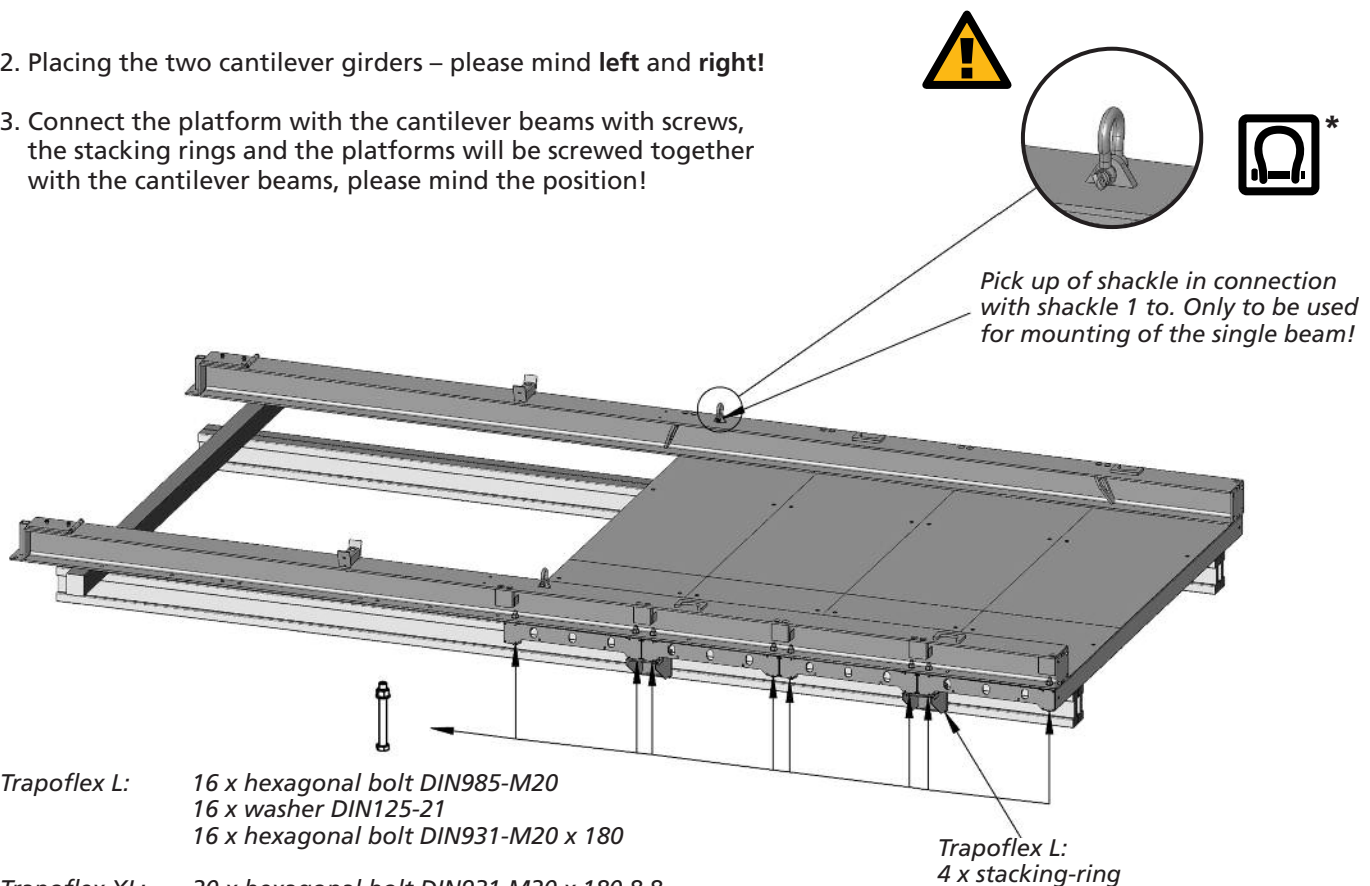
Also other supports are recommended such as steel girders or rectangular tubes.

1. Place the traverses on to the square timbers 20 x 10 cm or H20-girders



2. Placing the two cantilever girders – please mind left and right!

3. Connect the platform with the cantilever beams with screws,
the stacking rings and the platforms will be screwed together
with the cantilever beams, please mind the position!



Trapoflex L:
16 x hexagonal bolt DIN985-M20
16 x washer DIN125-21
16 x hexagonal bolt DIN931-M20 x 180

Trapoflex XL:
20 x hexagonal bolt DIN931 M20 x 180 8.8.
20 x washer DIN125-21
20 x hexagonal bolt DIN985 8., self locking

*only for transportation of the single parts near ground!

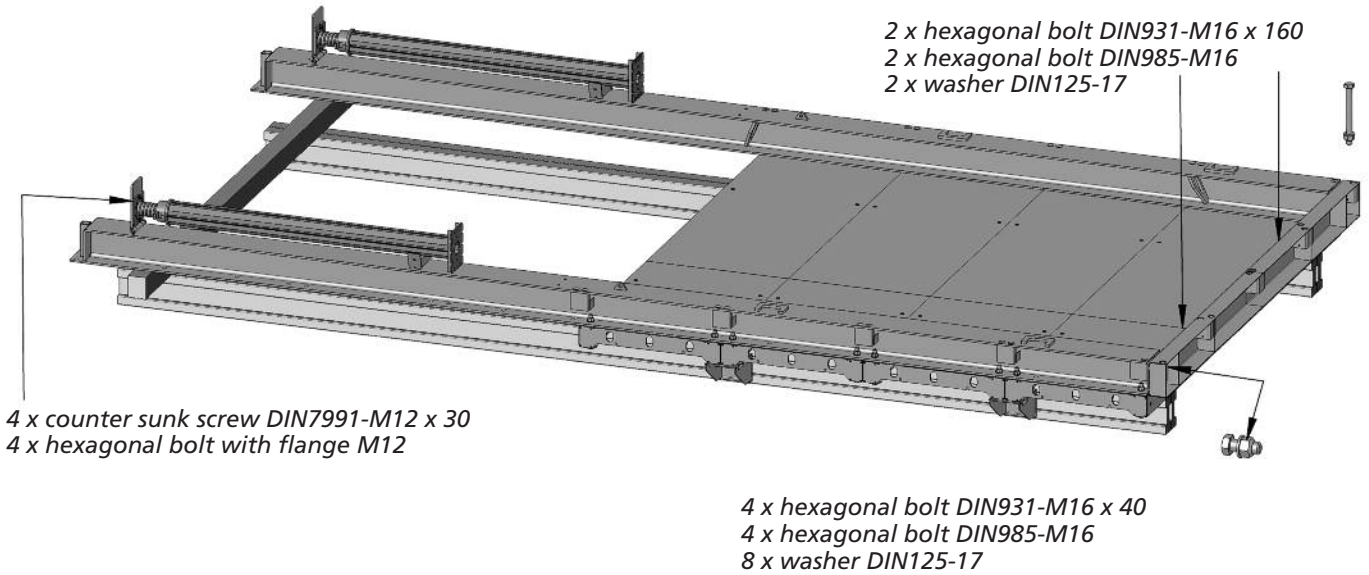




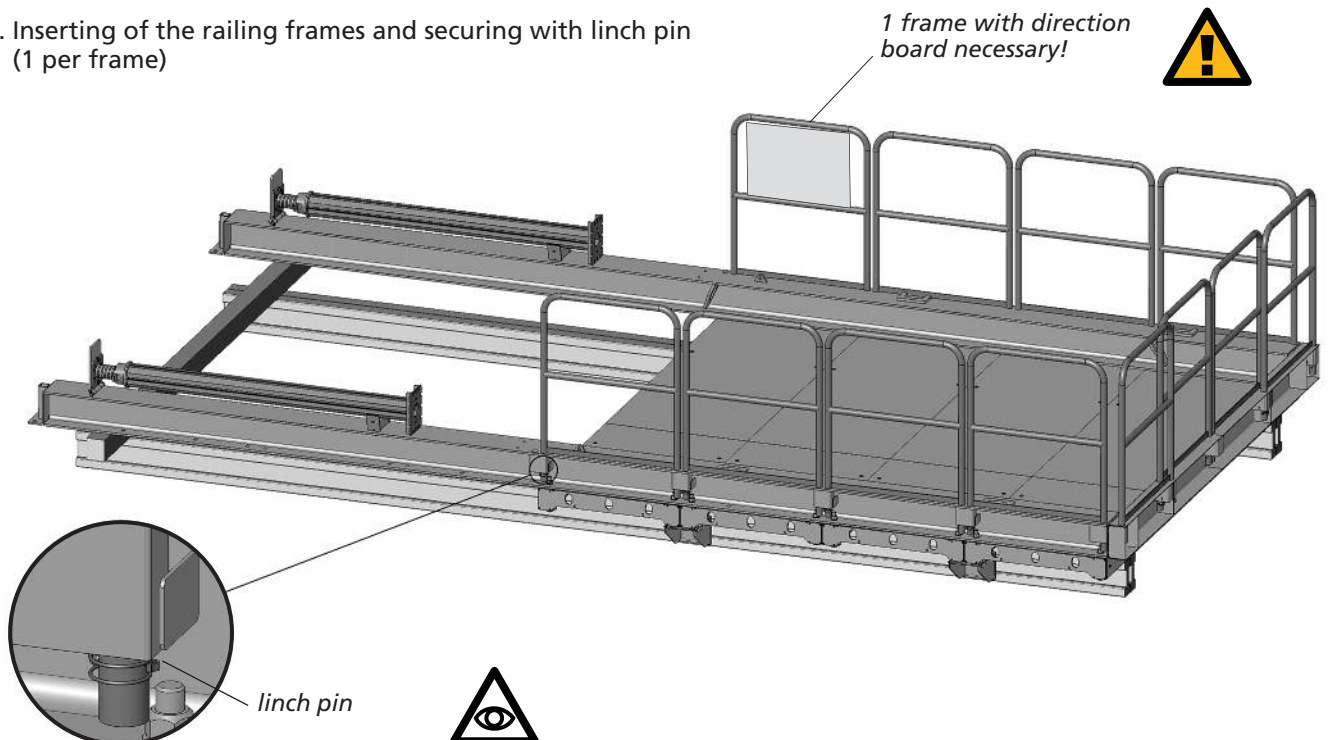
Assembling Trapoflex-working platforms L – XL

4. Placing and screwing of the front end girder
5. Screwing of both of the aluminium props with the cantilever girders

Trapoflex L



6. Inserting of the railing frames and securing with linch pin (1 per frame)



ROBUSTA-GAUKEL GMBH & CO. KG

Headquarter:

Brunnenstraße 36
D-71263 Weil der Stadt-Hausen
Phone +49 7033 537 10
Fax +49 7033 537 131
Internet www.robusta-gaukel.com
E-Mail info@robusta-gaukel.com

Berlin office:

Rohdestraße 19
D-12099 Berlin (Tempelhof)
Phone +49 30 75707000
Fax +49 30 75707007
Internet www.robusta-gaukel.com
E-Mail nl-berlin@robusta-gaukel.com