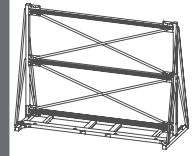


7

DEPOFLEX-RECHENGESTELL 6000
6000 PLUS
Artikel-Nr. 715060 – 715065



ORIGINAL-MONTAGEANLEITUNG



ROBUSTA
GAUKEL



1. Allgemeine Sicherheitshinweise

1.1. Grundsätzliches

- Diese Montageanleitung enthält Angaben für den korrekten Aufbau und die vorschriftsmäßige Benutzung der nachstehend beschriebenen Produkte.
- Zusätzlich sind die länderspezifischen Vorschriften und Regelungen zu beachten. Außerdem sind während der Montage Besonderheiten vor Ort zu beachten.
Bei Unklarheiten oder Fragen ist die Fa. ROBUSTA-GAUKEL zu Rate zu ziehen.
- Die dargestellten Montagezustände sind als exemplarische Zwischenzustände zu verstehen, diese müssen deshalb sicherheitstechnisch nicht immer vollständig korrekt sein. Grundsätzlich sind immer die Vorschriften der UVV zu beachten.
- Eigenmächtige Änderungen an den Bauteilen sind nicht zulässig. Bei Abweichungen von dieser Anleitung oder einer weiter gehenden Benutzung ist unsere ausdrückliche Zustimmung erforderlich. In diesen Fällen bitten wir Sie um Rücksprache mit der technischen Abteilung der Firma ROBUSTA-GAUKEL.
- Der Unternehmer hat sicher zu stellen, dass diese Anleitung in Papierform am Einsatzort vorliegt. Ihm obliegt auch die Verantwortung für die Sicherheit der Arbeitskräfte in der jeweiligen Situation vor Ort.
Zusätzlich zu dieser Anleitung muss der Unternehmer eine Gefährdungsanalyse erstellen unter Berücksichtigung der Gegebenheiten und Umstände an den jeweiligen Einsatzorten. Beim Aufbau bzw. während der Montage ist die Maßnahmenhierarchie nach Arbeitsschutzgesetz zu beachten.

1.2 Copyright

- Diese Dokumentation ist urheberrechtlich geschützt. Jede Verwendung bzw. Veränderung außerhalb der engen Grenzen des Urheberrechtsgesetzes ist ohne Zustimmung der ROBUSTA-GAUKEL GMBH & CO.KG unzulässig und strafbar.

1.3 Qualifizierte und autorisierte Personen

- Qualifizierte und autorisierte Personen sind auf Grund ihrer Ausbildung und Schulung in der Lage, die ihnen übertragenen Aufgaben nach den Regeln der Technik und unter Berücksichtigung der Sicherheitsanforderungen zu erledigen. Sie werden dazu vom Unternehmer beauftragt.

1.4 Mängelansprüche

- ROBUSTA-GAUKEL übernimmt für Schäden keinerlei Haftung:
 - Bei nicht bestimmungsgemäßer Verwendung / Bedienung
 - Bei Einsatz in Kombination mit Zubehör- oder Befestigungsteilen, die nicht von ROBUSTA-GAUKEL stammen
 - Bei Veränderungen von Bauteilen und eigenmächtigen Umbauten
 - Bei nicht sachgemäßer Montage, Wartung, Inspektion und Instandhaltung
 - Bei Einbau von Teilen, die keine Originalteile sind.
 - Beim Einsatz nicht qualifizierter und autorisierter Personen
 - Gegenüber Dritten

1.5 Überprüfung

- Die Prüfung der Funktionstüchtigkeit des Produktes muss vor der Montage durch eine qualifizierte und autorisierte Person erfolgen.
- Alle Teile sind sorgfältig auf Beschädigungen oder sonstige tragfähigkeitsmindernde Beeinträchtigungen zu prüfen und gegebenenfalls zu ersetzen.
- Die Bauteile und die korrekte Montage sind regelmäßig durch eine qualifizierte und autorisierte Person unter Beachtung dieser Anleitung zu überprüfen.
- Nicht mehr funktionstüchtiges, beschädigtes Material muss so gelagert und gekennzeichnet werden, dass eine weitere Benutzung ausgeschlossen ist! Es sind ausschließlich Original-Teile der Firma ROBUSTA-GAUKEL zu verwenden.



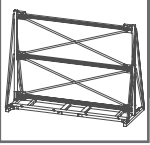
**Wichtiger Hinweis
für besondere
Aufmerksamkeit**



Sichtprüfung



**Aufnahmen
für Krantransport**



2. Bestimmungsgemäße Verwendung

Die ROBUSTA-DepoFlex-Rechengestelle dienen als Zwischenlager auf der Baustelle oder im Fertigteilwerk zum senkrechten Einstellen von wandartigen Bauteilen wie Wandschalungen oder Beton-Fertigteilwänden. Durch die beiden versetzten Lochreihen in den Lochbalken ergibt sich ein engstufiges Raster zum Einstecken der Steckbolzen. Dies gewährleistet ein platzsparendes und enges Aneinanderstellen der Elemente. Zum Schutz der Elemente sind die Steckbolzen mit einem Kunststoffüberzug versehen. Dieser Überzug dient als Anschlag beim Einstecken in den Lochbalken. Beim Einstellen von Wandplatten auf beiden Seiten verhindert ein Anschlagprofil am Lochbalken das Herauschieben des Steckbolzens aus seiner Halterung auf der gegenüberliegenden Seite.

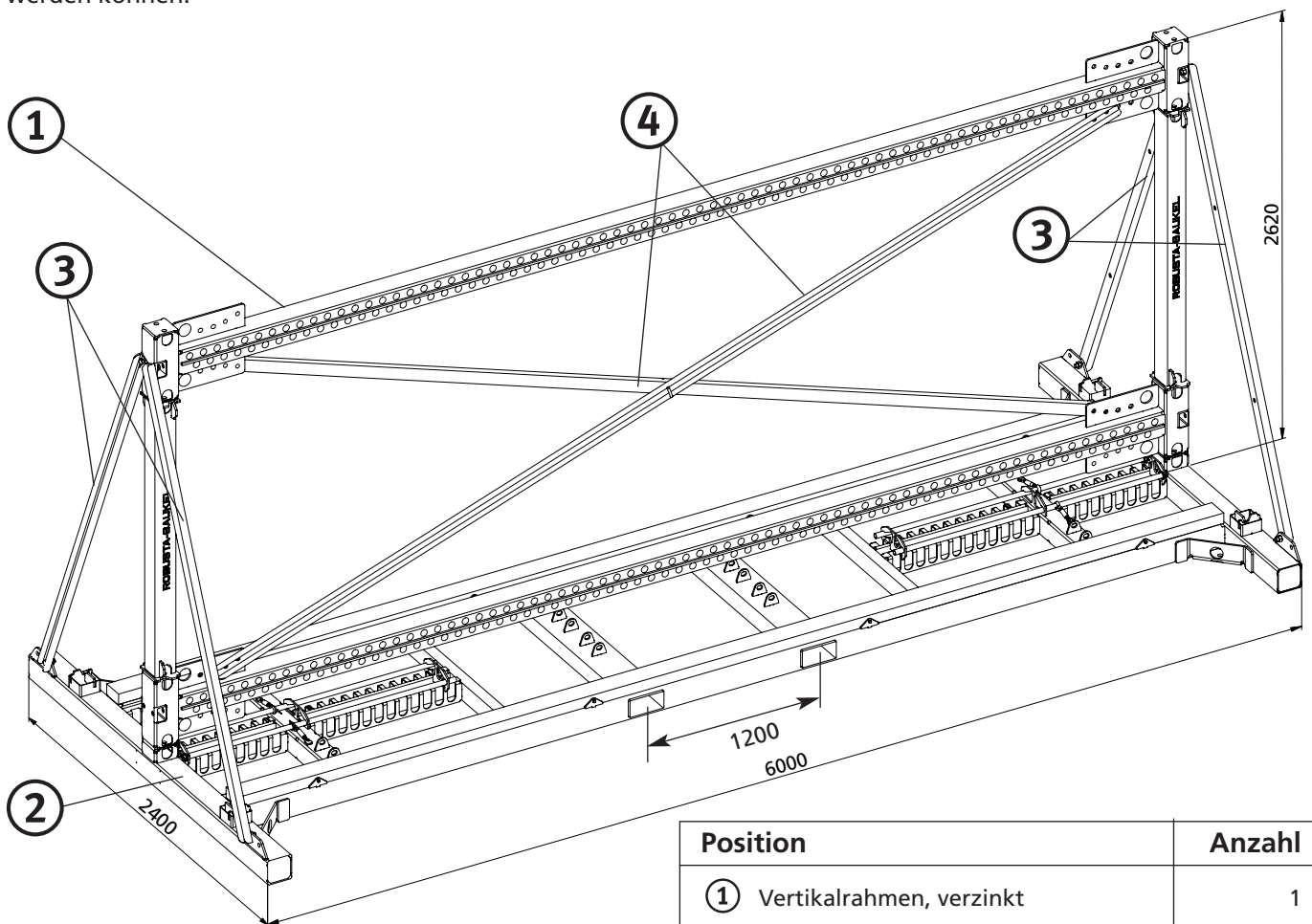
Der untere Lochbalken ermöglicht das Einstellen von niedrigen Platten, z. B. Brüstungselementen.

Außerdem dienen die Steckbolzen im unteren Balken als Sicherung gegen Verdrehen der Elemente um den oberen Haltepunkt.

Die Gestelle bilden ein rahmenartiges, in sich geschlossenes, statisches System, das durch das Eigengewicht der eingestellten Elemente auf den Bodenrahmen stabilisiert wird. Dieser Bodenrahmen ist mit Holzbalken zum Aufstellen der Elemente ausgestattet. Diese schützen die empfindlichen Kanten der Elemente gegen Abplatzungen.

Für den sicheren Transport der leeren Gestelle mit dem Gabelstapler sind im Bodenrahmen entsprechende Öffnungen vorhanden.

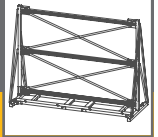
Die Stapelführungen sind so konstruiert, dass die Einzelbaugruppen in beliebiger Reihenfolge aufeinander gestapelt werden können.



DepoFlex-Rechengestell 6000, verzinkt

Länge [mm]	Breite [mm]	Höhe [mm]	Gewicht [kg/Stck.]	Artikel-Nr.
6000	2400	2620	1200,0	715060

Position	Anzahl
① Vertikalrahmen, verzinkt	1
② Bodenrahmen, verzinkt	1
③ Querstreben, verzinkt	4
④ Diagonalstreben, verzinkt	2
⑤ Aufnahme für Steckbolzen	160



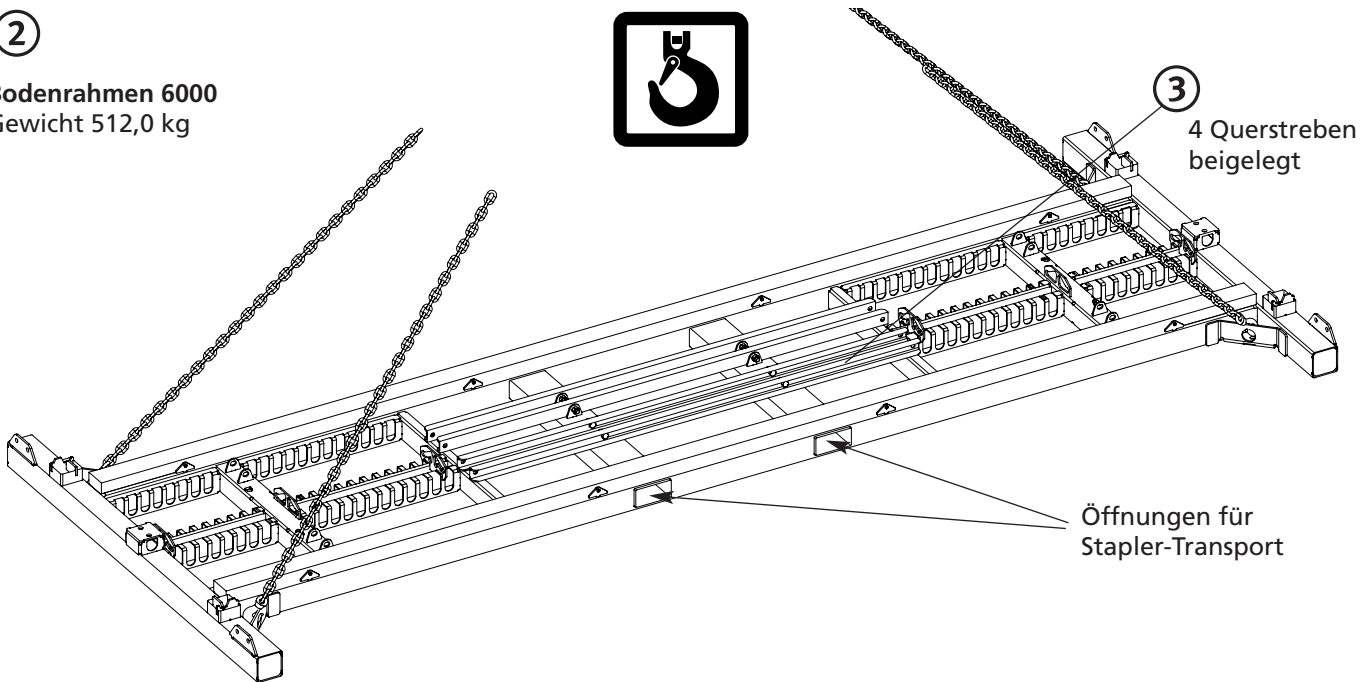
3. Übersicht der Einzelbaugruppen DepoFlex-Rechengestell 6000

Darstellung: im Lieferzustand als werkseitig vormontierte Baugruppen

Abmessungen, Gewichte und Aufhängepunkte

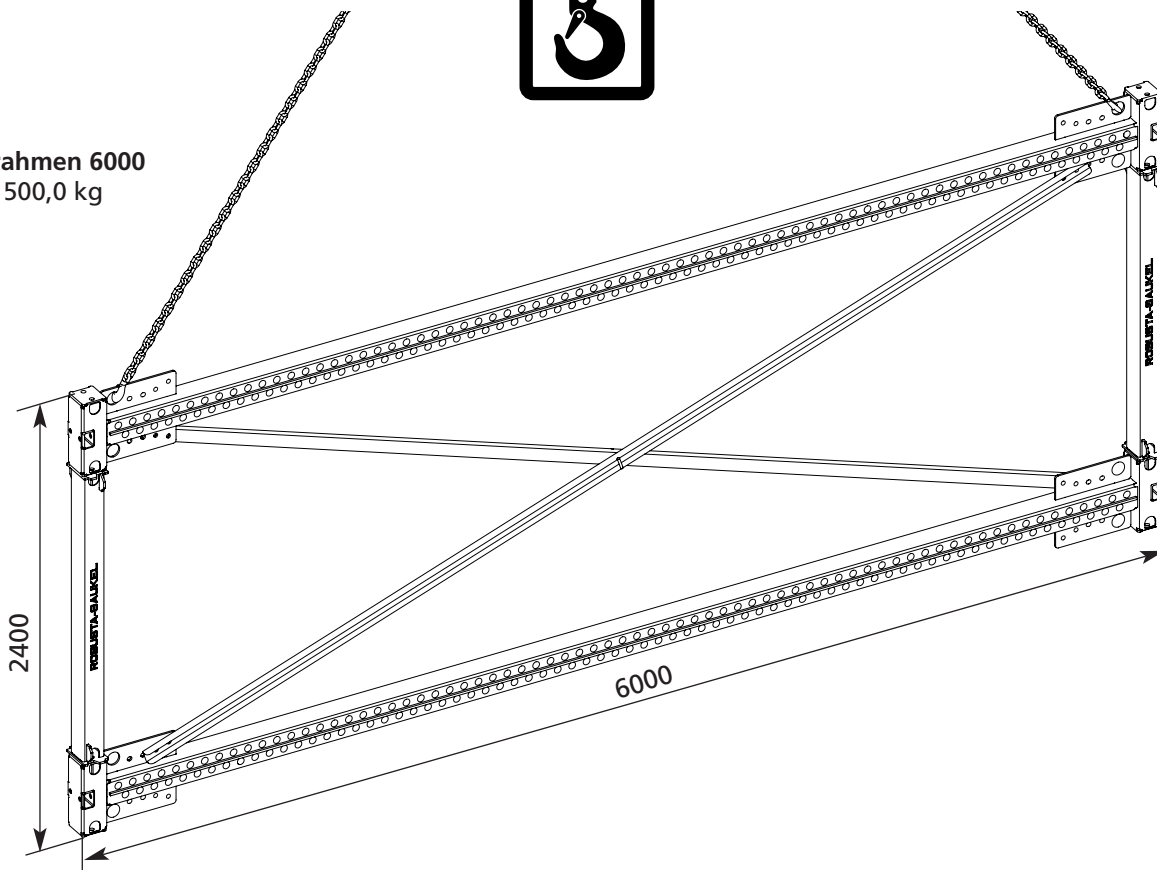
②

Bodenrahmen 6000
Gewicht 512,0 kg



①

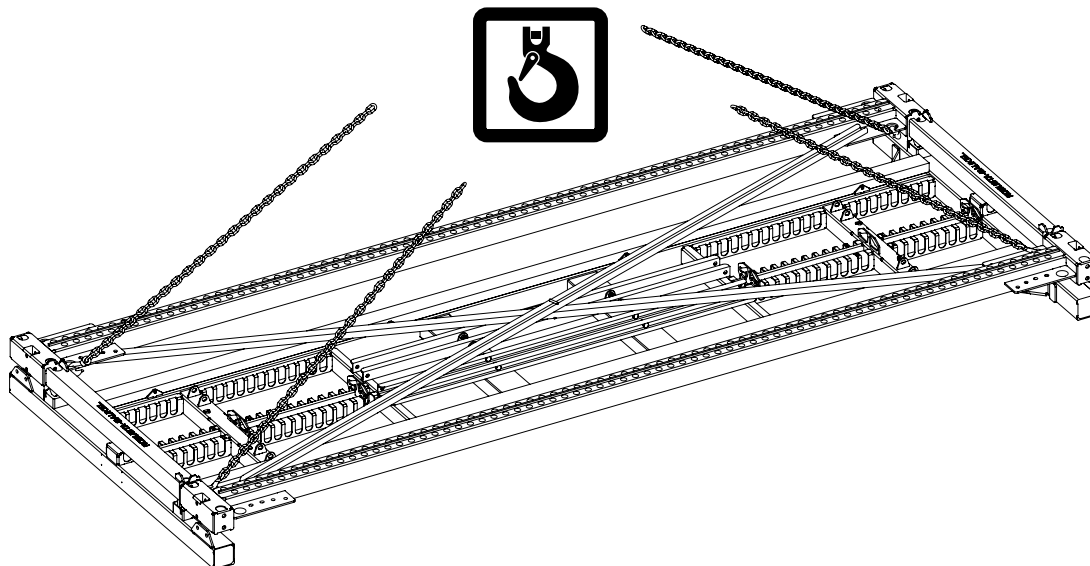
Vertikalrahmen 6000
Gewicht 500,0 kg



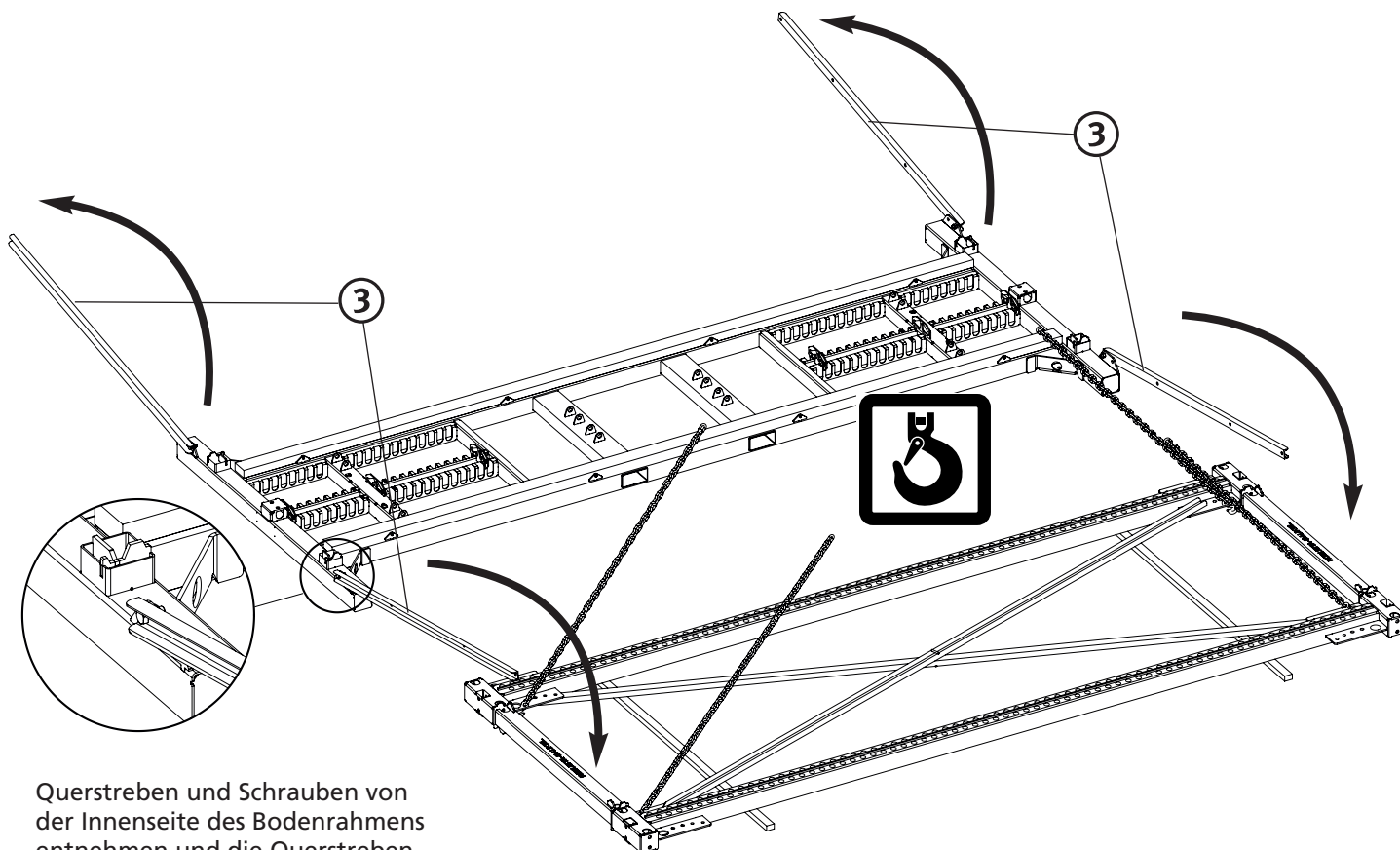


4. Aufbau DepoFlex-Rechengestell 6000

Lieferzustand



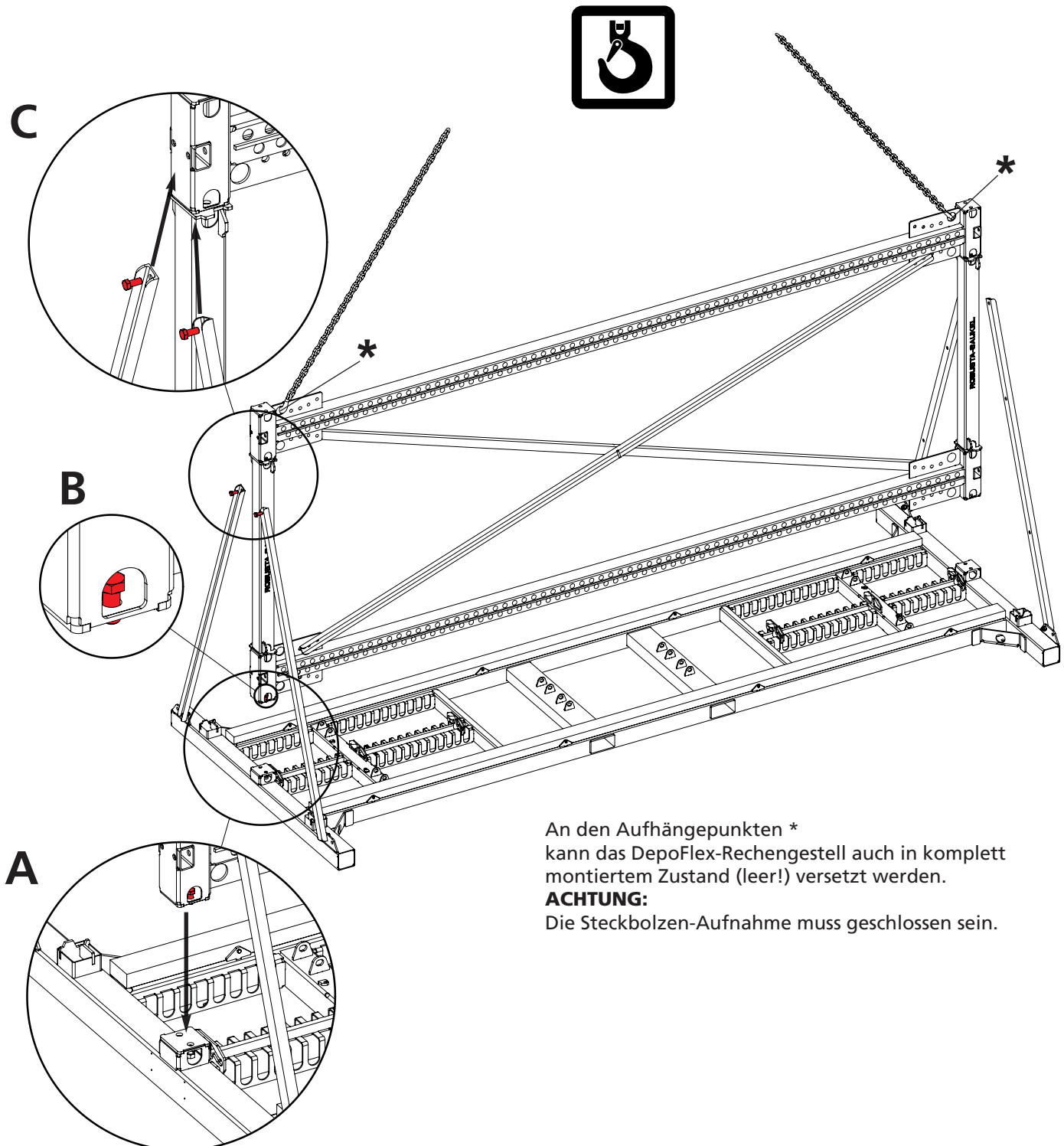
Kanthölzer im passenden Abstand auf dem Boden ablegen und den Vertikalrahmenrahmen darauf ablegen. Die Verbindungsschrauben werden zur Verbindung am Boden-/Vertikalrahmen genutzt.



Querstreben und Schrauben von der Innenseite des Bodenrahmens entnehmen und die Querstreben festschrauben.



Vertikalrahmen mit dem Kran anheben und in die Aufnahmen am Bodenrahmen stellen und festschrauben
(siehe Details A + B)
Anschließend die 4 Querstreben aufrichten und mit den vorhandenen Schrauben M16-180 festschrauben
(siehe Detail C).



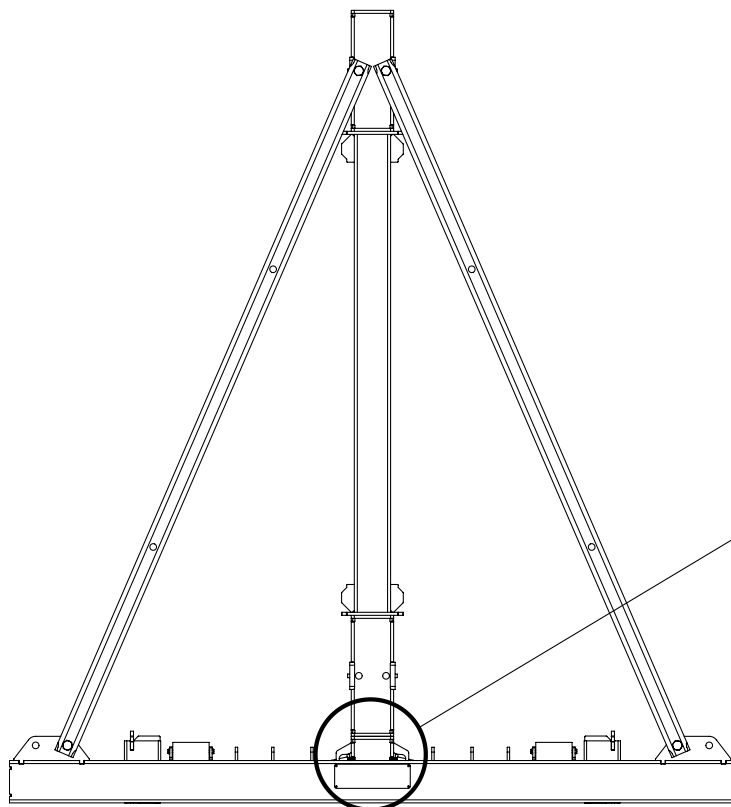
An den Aufhängepunkten *
kann das DepoFlex-Rechengestell auch in komplett
montiertem Zustand (leer!) versetzt werden.

ACHTUNG:

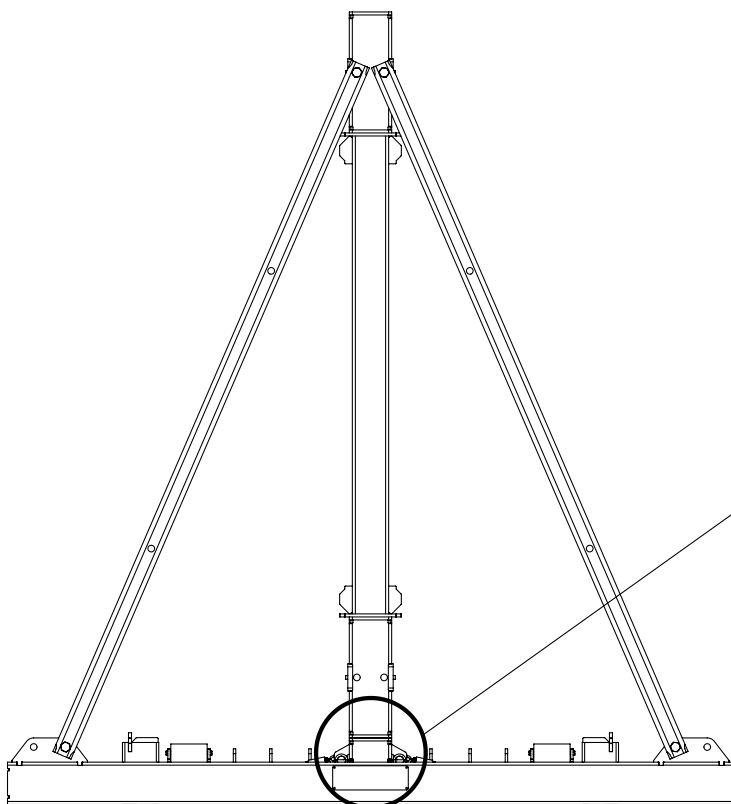
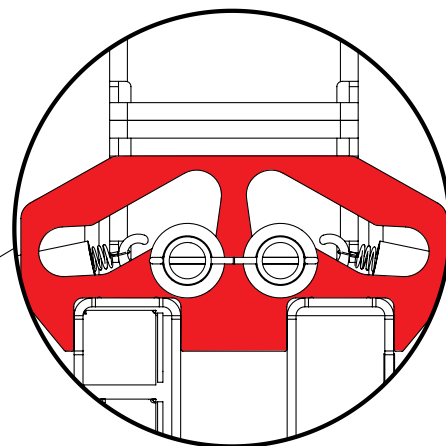
Die Steckbolzen-Aufnahme muss geschlossen sein.



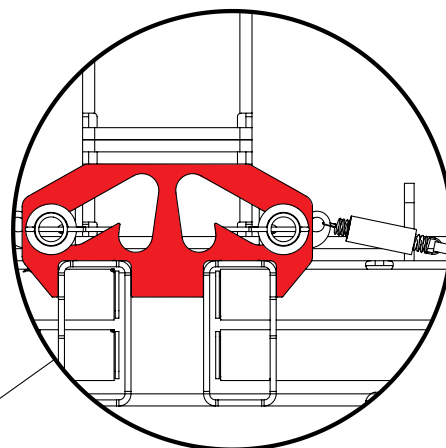
5. Aufnahmen für Steckbolzen mit Sicherungstechnik

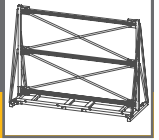


Steckbolzenaufnahme geöffnet



Steckbolzenaufnahme geschlossen

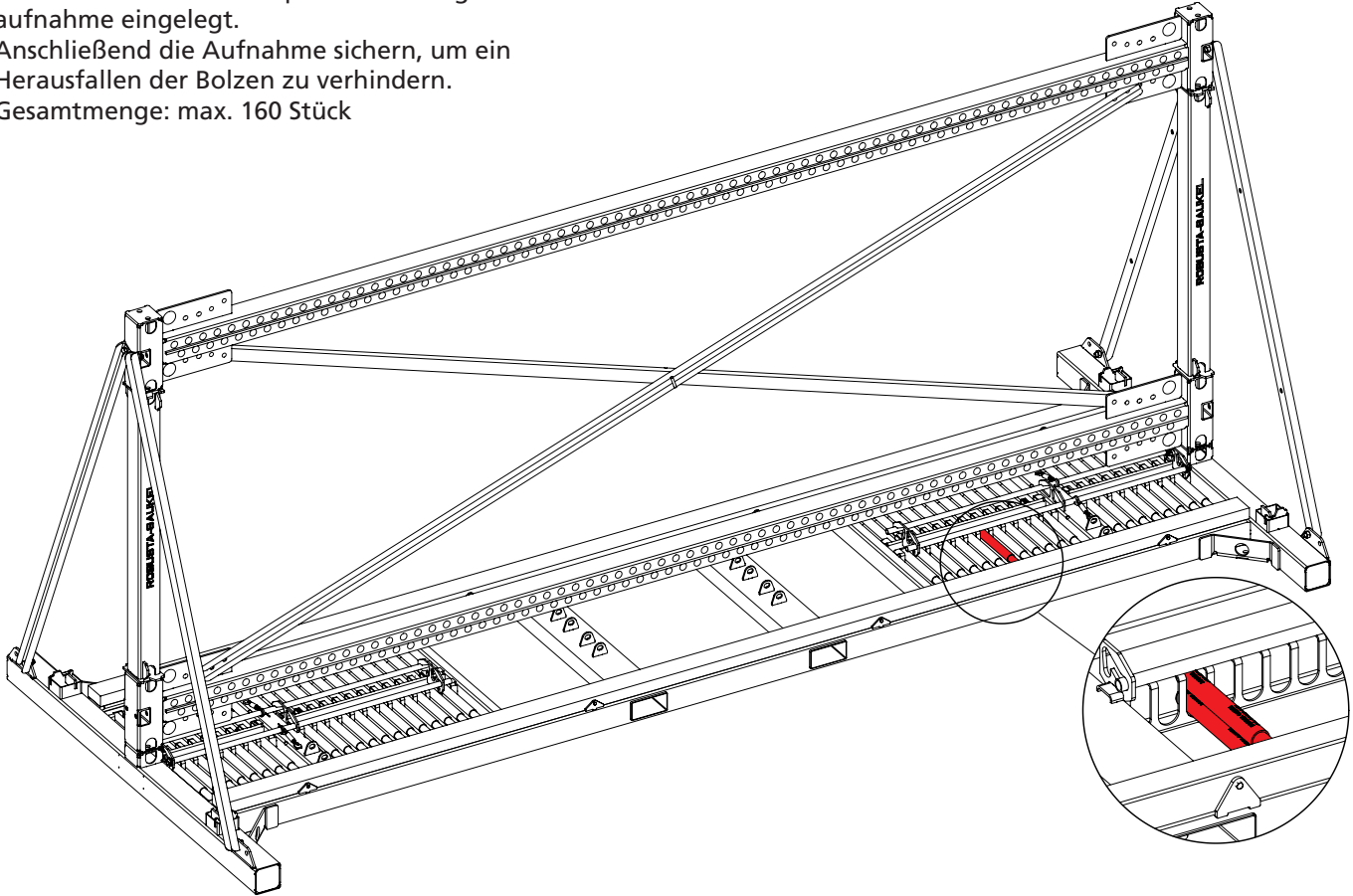




Die Steckbolzen werden paarweise bei geöffneter Steckbolzenaufnahme eingelegt.

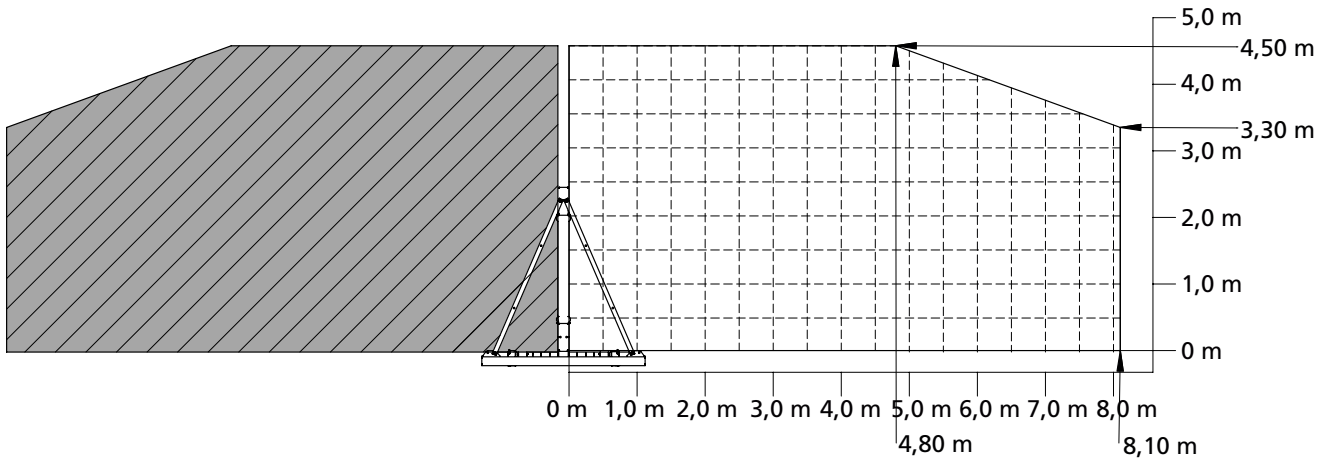
Anschließend die Aufnahme sichern, um ein Herausfallen der Bolzen zu verhindern.

Gesamtmenge: max. 160 Stück





6. Übersicht über die Lagerung von Wandschalungen DepoFlex 6000



maximale Abmessungen der Wandelemente

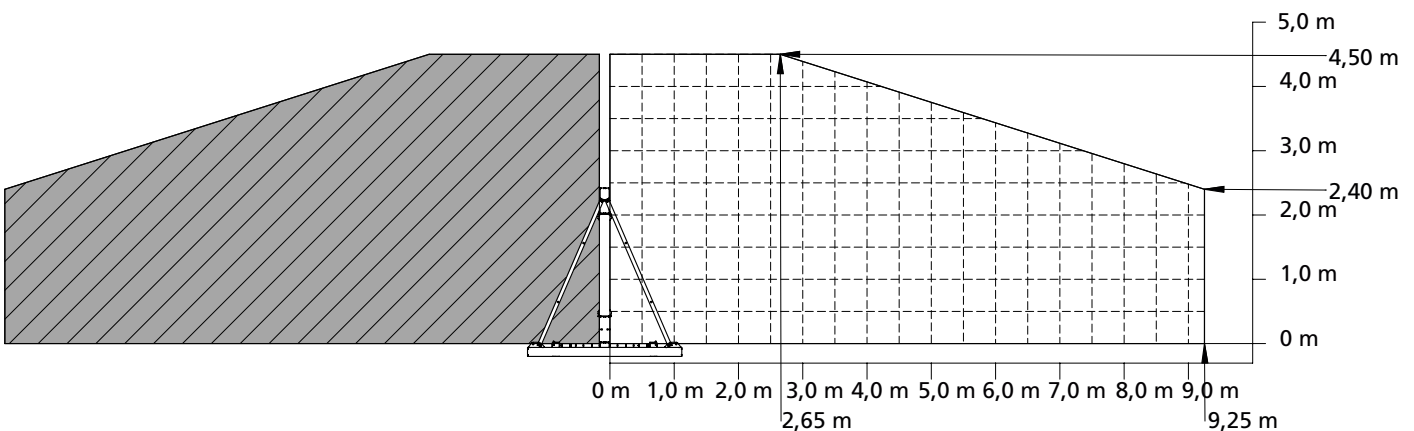
Verhältnis Länge / Höhe

max. L = 8,10 m, zugehörige H = 3,30 m

max. H = 4,50 m, zugehörige L = 4,80 m

Beispiel: Wandlänge = 6,0 m → max. zugehörige Wandhöhe = 4,0 m

7. Übersicht über die Lagerung von Betonfertigteilen DepoFlex 6000



maximale Abmessungen der Fertigteile

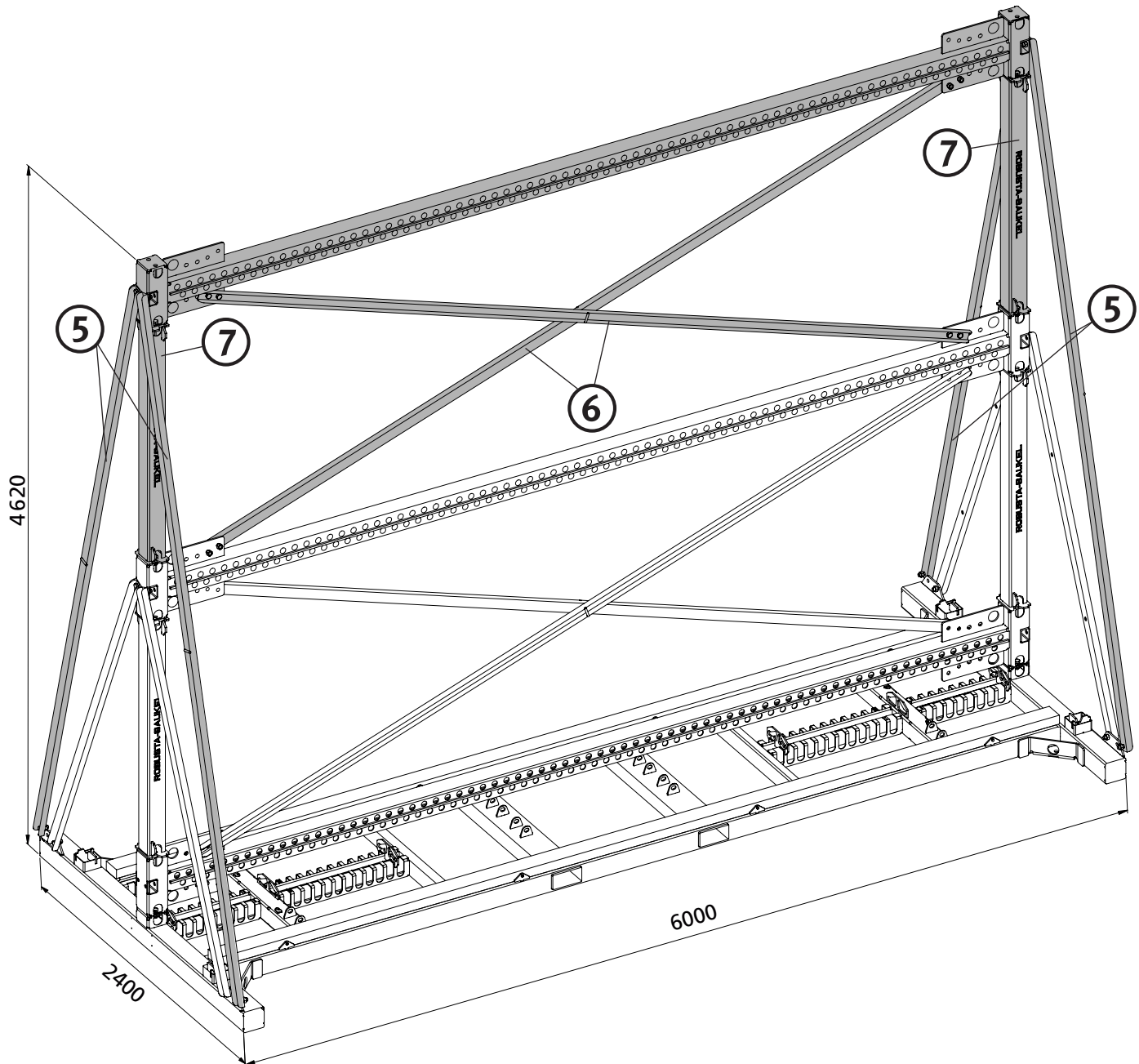
Verhältnis Länge / Höhe

max. L = 9,25 m, zugehörige H = 2,40 m

max. H = 4,50 m, zugehörige L = 2,65 m



8. Aufstockung DepoFlex-Rechengestell 6000 (DepoFlex 6000 Plus)



Aufstockelement für DepoFlex-Rechengestell 6000, verzinkt

Länge [mm]	Breite [mm]	Höhe [mm]	Gewicht [kg/Stck.]	Artikel-Nr.
6000	2400	2000	300,0	715065

Position	Anzahl
⑤ Querstreben lang, verzinkt	4
⑥ Diagonalstreben, verzinkt	2
⑦ Vertikalpfosten, verzinkt	2



DEPOFLEX-RECHENGESTELL 6000 / 6000 PLUS

Artikel-Nr. 715060 – 715065

ORIGINAL-MONTAGEANLEITUNG

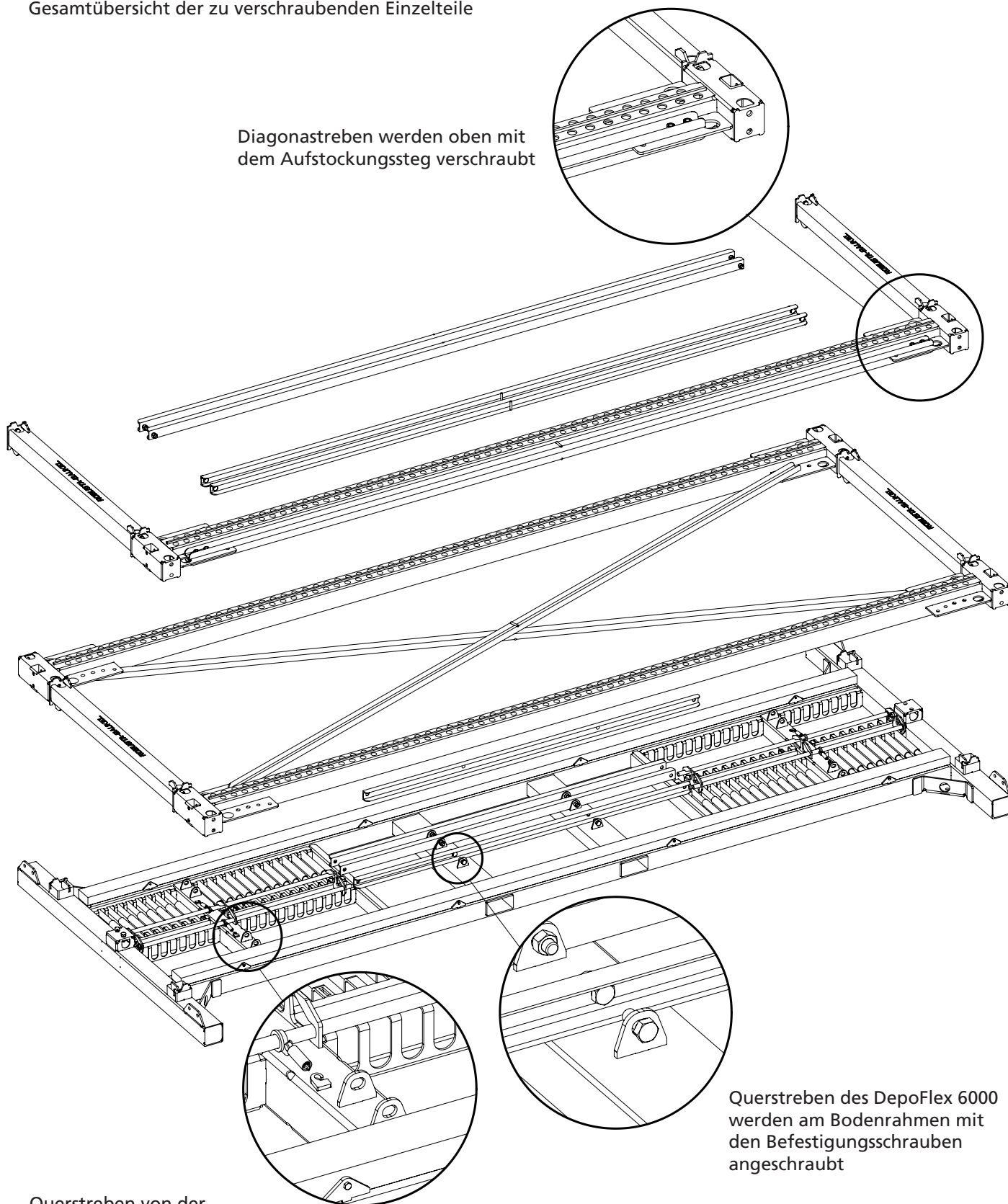
7

01.07.2022

Seite 11 von 20

Gesamtübersicht der zu verschraubenden Einzelteile

Diagonastreben werden oben mit dem Aufstockungssteg verschraubt



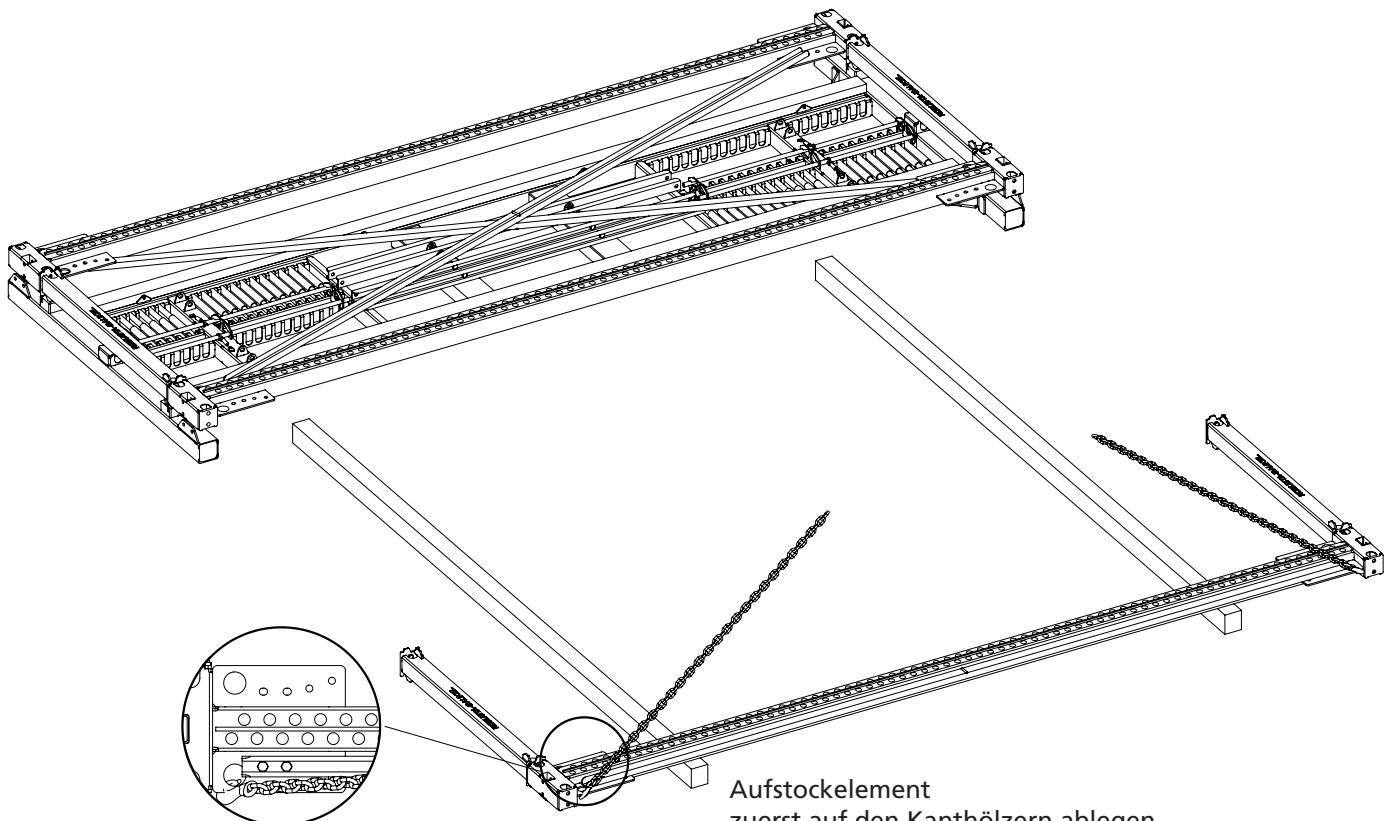
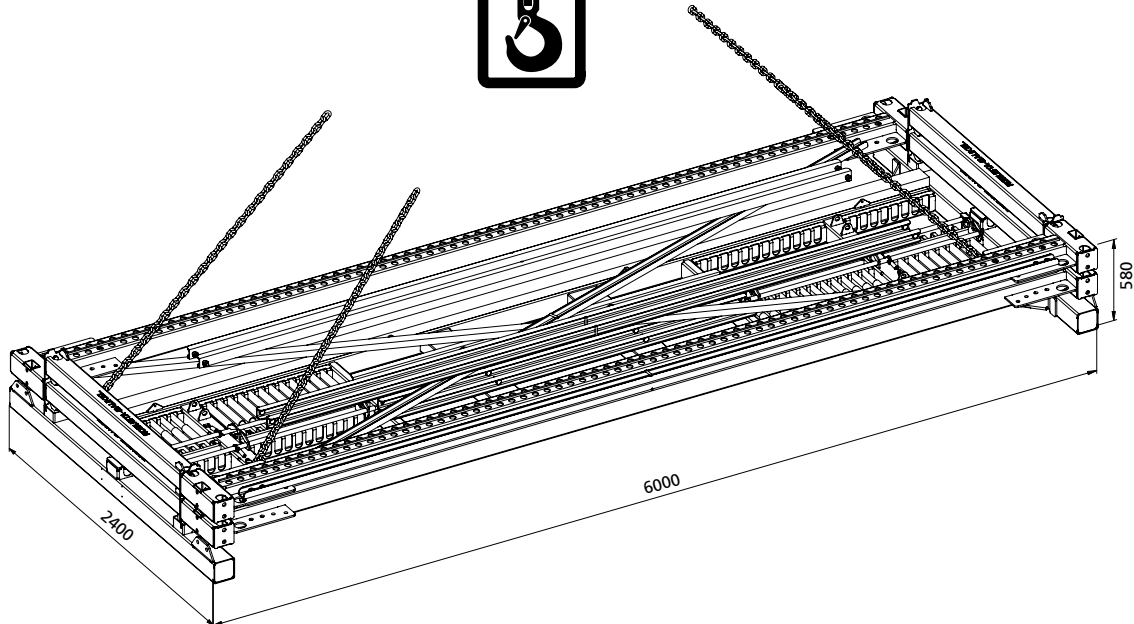
Querstreben des DepoFlex 6000 werden am Bodenrahmen mit den Befestigungsschrauben angeschraubt

Querstreben von der Aufstockung werden am Bodenrahmen mit den Befestigungsschrauben angeschraubt



9. Montage DepoFlex-Rechengestell 6000 mit Aufstockung (DepoFlex 6000 Plus)

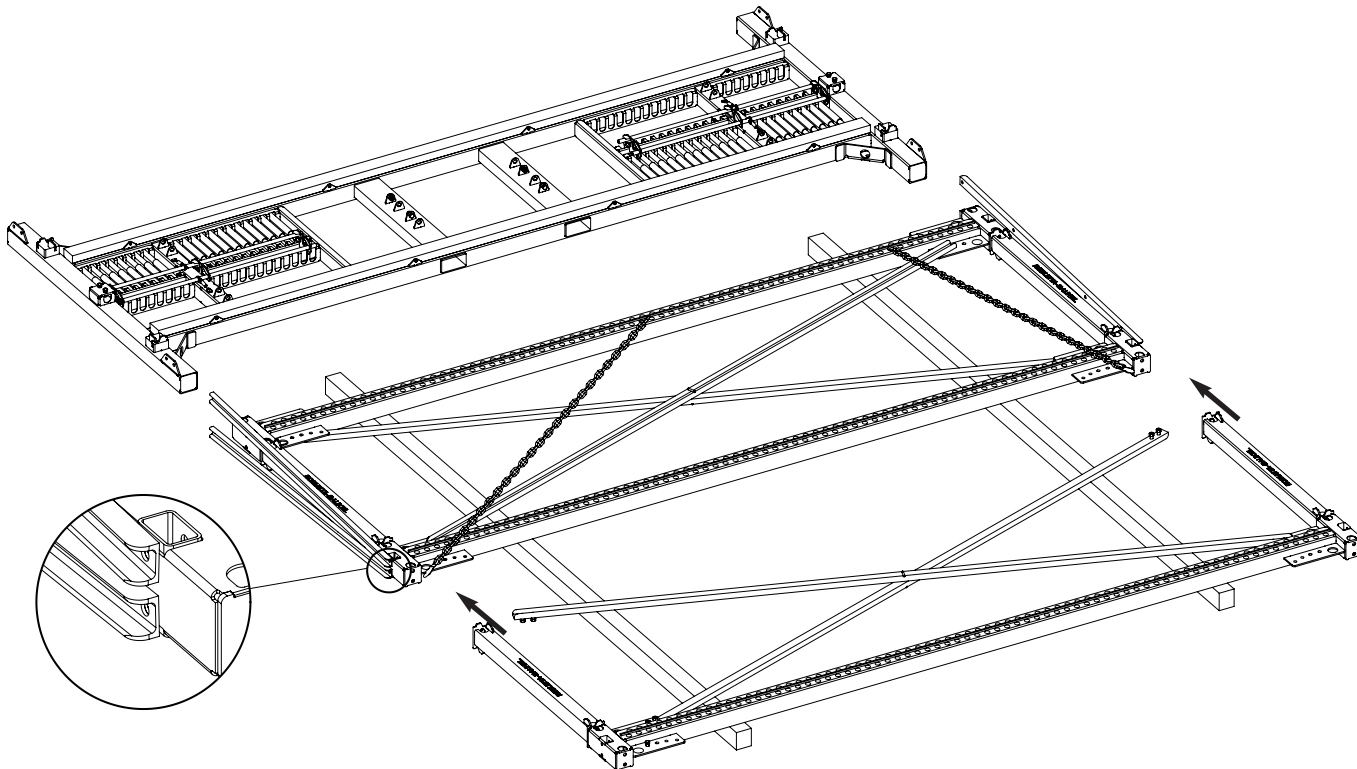
Lieferzustand



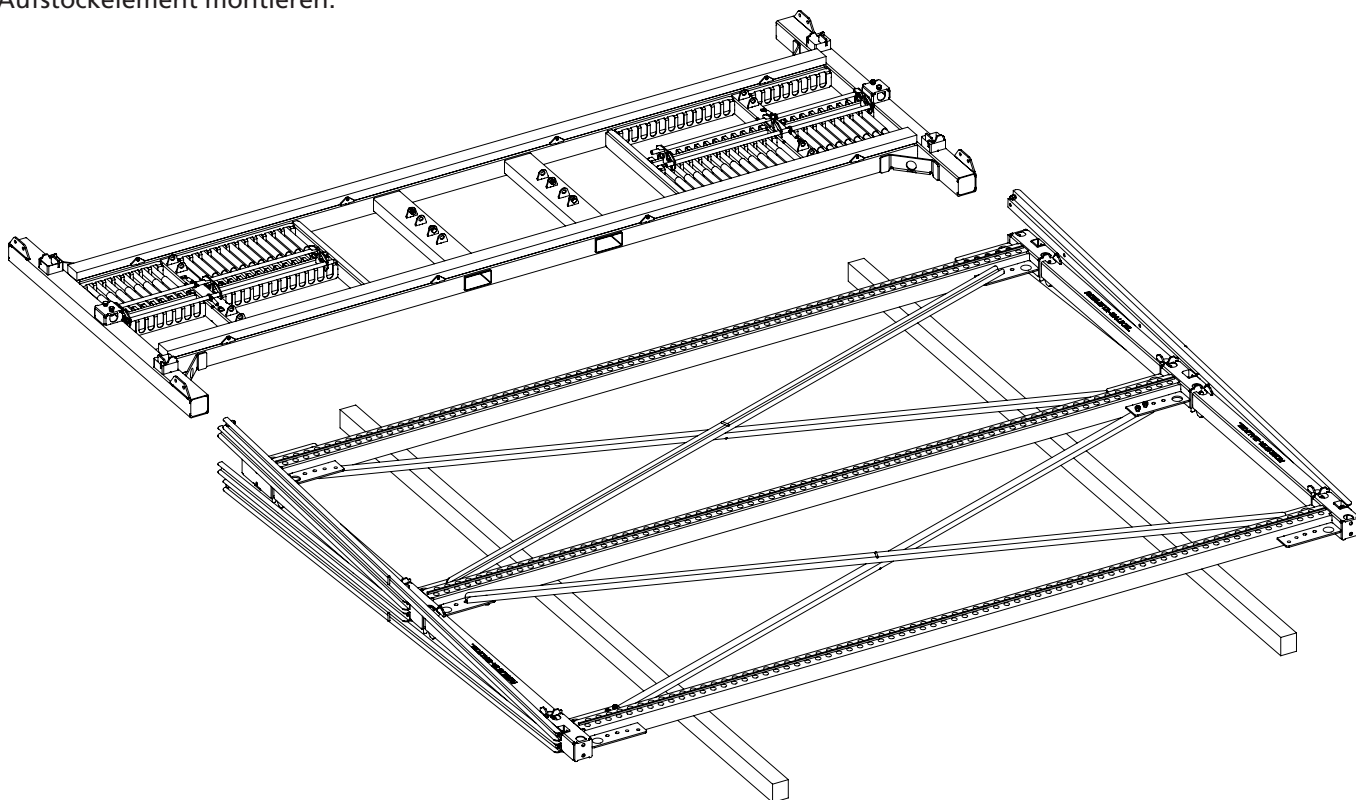
Aufstockelement
zuerst auf den Kanthölzern ablegen
Schrauben und Diagonalstreben am Aufstockelement
demonstrieren und in diagonaler Position montieren



Anschließend Vertikalrahmen auf den Kanthölzern ablegen

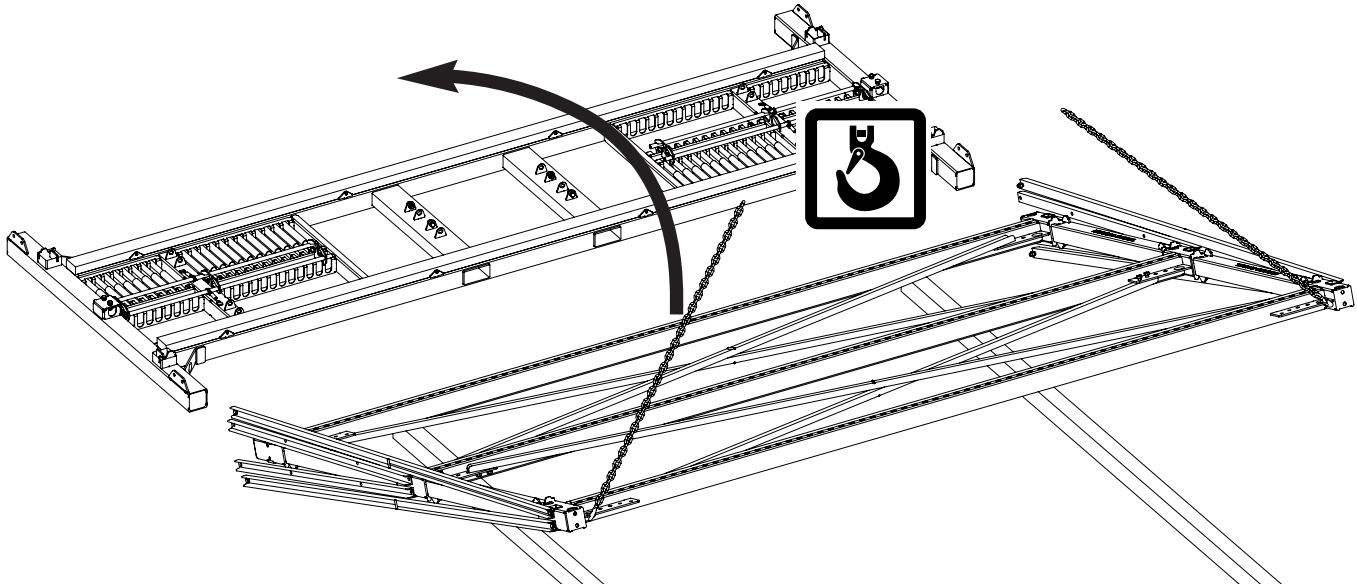


Aufstockelement zum Vertikalrahmen schieben und miteinander verschrauben, anschließend die Querstreben am Aufstockelement montieren.





Danach die miteinander verschraubten Elemente mit dem Kran aufrichten

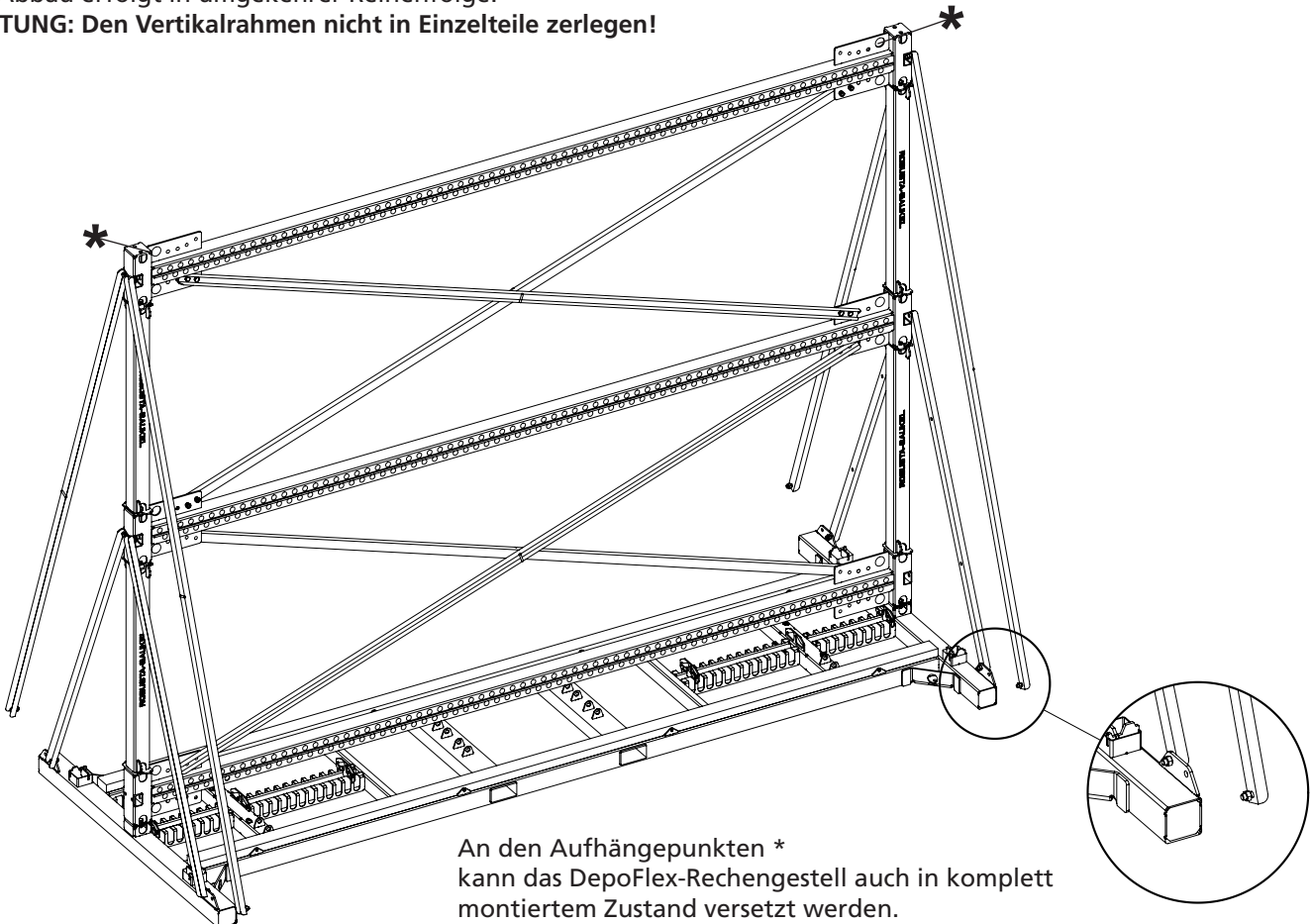


Die verschraubten Elemente in die Aufnahmen einstecken und die 4 Querstreben mit Schrauben am Bodenrahmen befestigen.

Das DepoFlex-Rechengestell 6000 Plus ist einsatzbereit.

Der Abbau erfolgt in umgekehrter Reihenfolge.

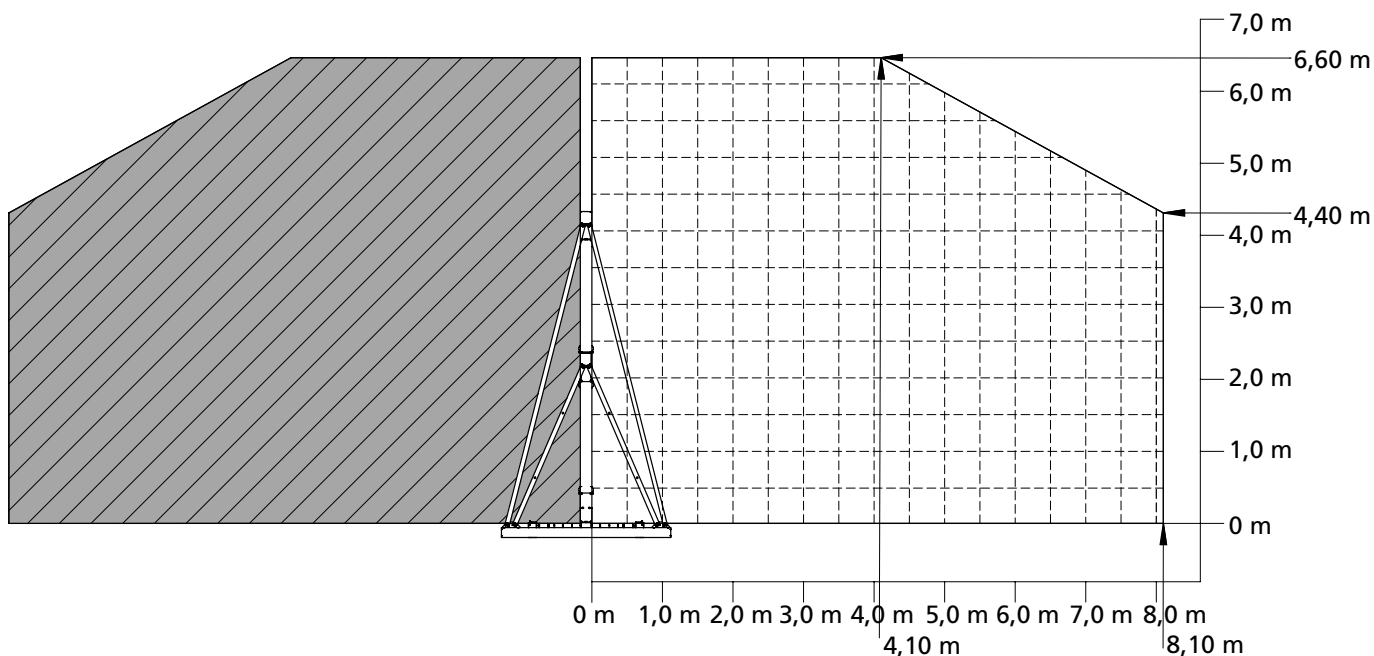
ACHTUNG: Den Vertikalrahmen nicht in Einzelteile zerlegen!



An den Aufhängepunkten * kann das DepoFlex-Rechengestell auch in komplett montiertem Zustand versetzt werden.



10. Übersicht über die Lagerung von Wandschalungen DepoFlex 6000 Plus



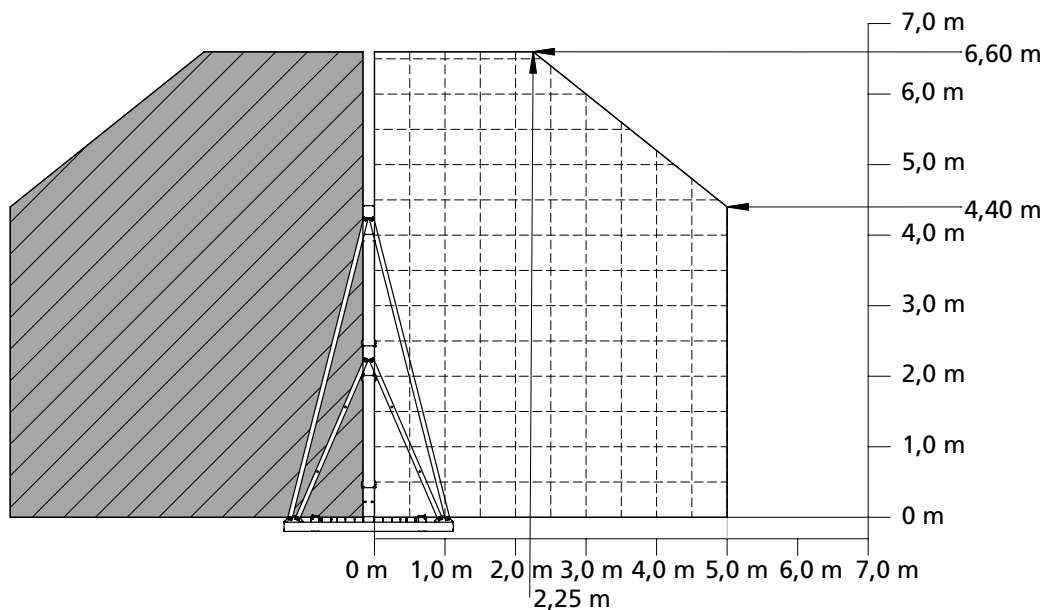
maximale Abmessungen der Wandelemente

Verhältnis Länge / Höhe

max. L = 8,10 m, zugehörige H = 4,40 m

max. H = 6,60 m, zugehörige L = 4,10 m

11. Übersicht über die Lagerung von Betonfertigteilen DepoFlex 6000 Plus



maximale Abmessungen der Fertigteile

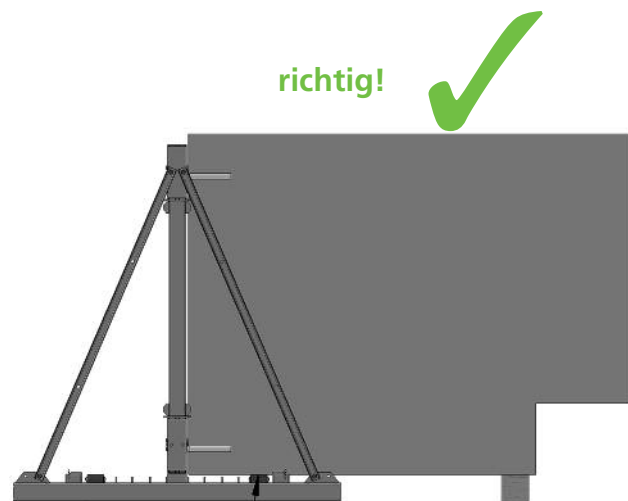
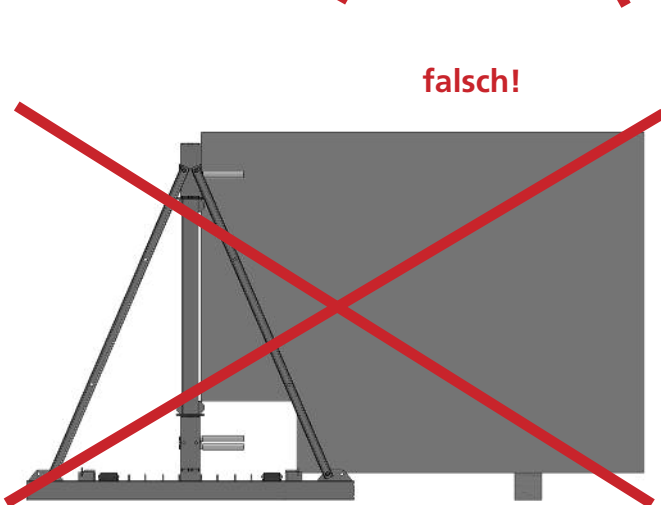
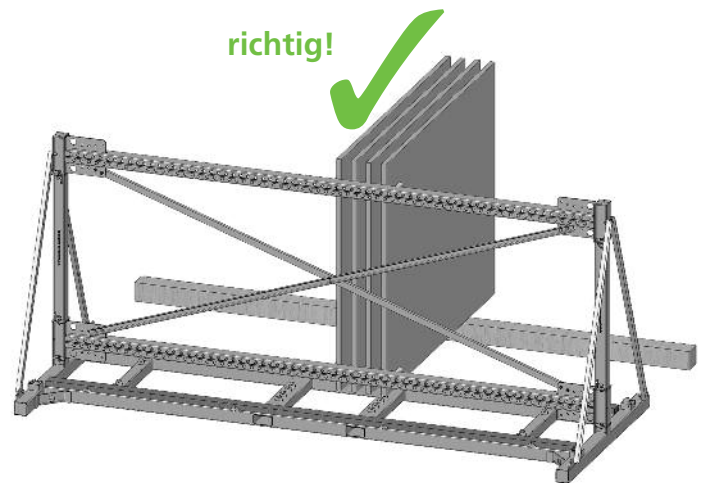
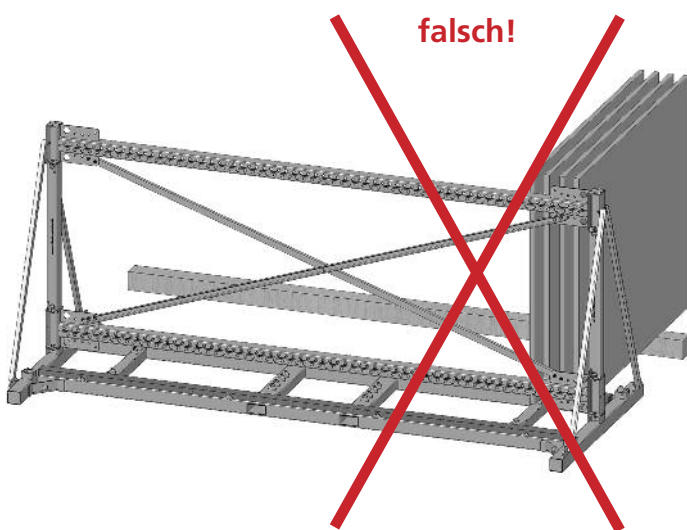
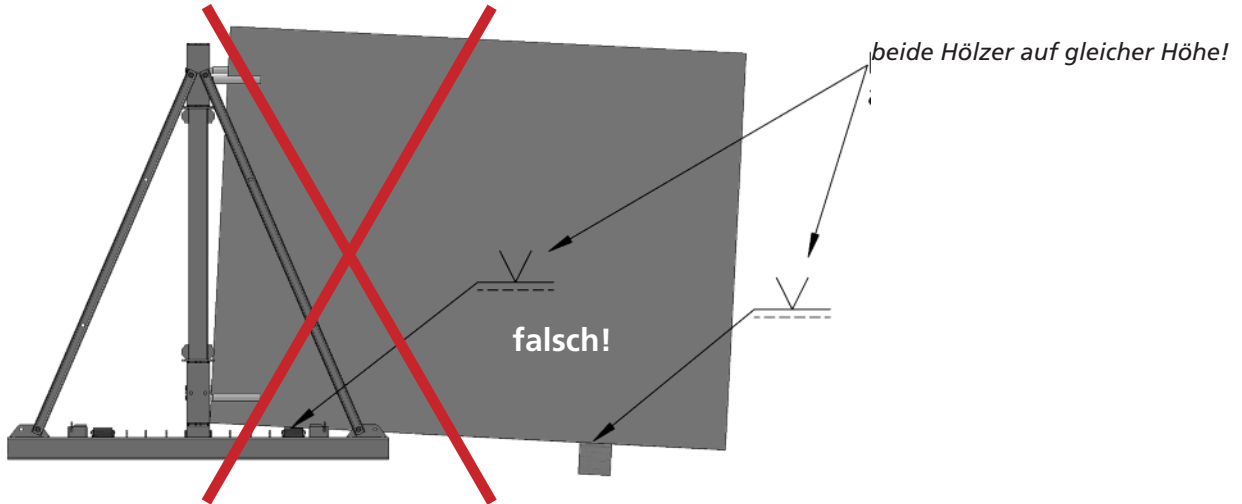
Verhältnis Länge / Höhe

max. L = 5,00 m, zugehörige H = 4,40 m

max. H = 6,60 m, zugehörige L = 2,25 m



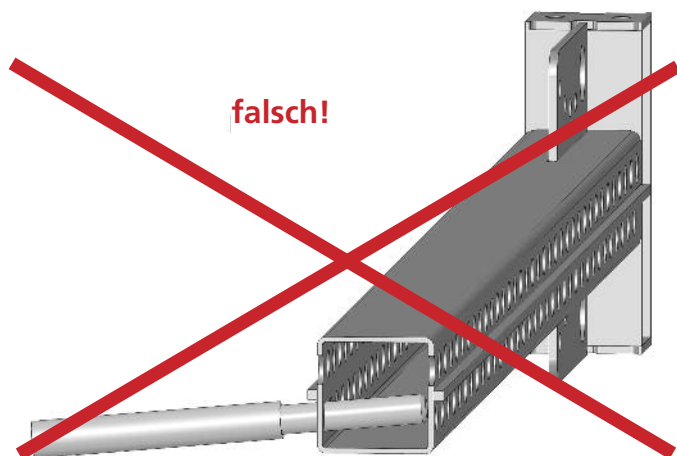
12. Allgemeine Hinweise zur Einlagerung von Wandelementen und Betonfertigteilen



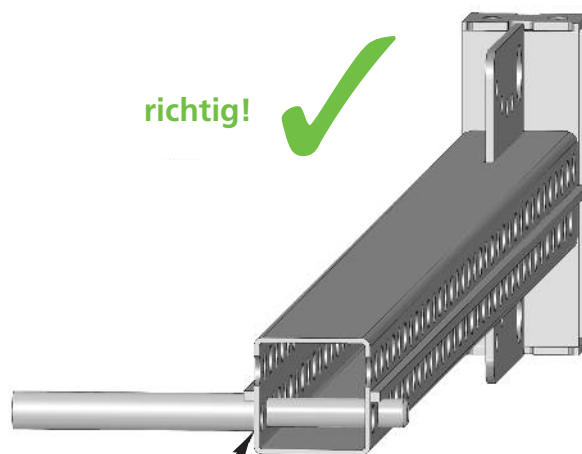
Gewicht des Wandelements
muss auf den Holzbalken aufliegen!



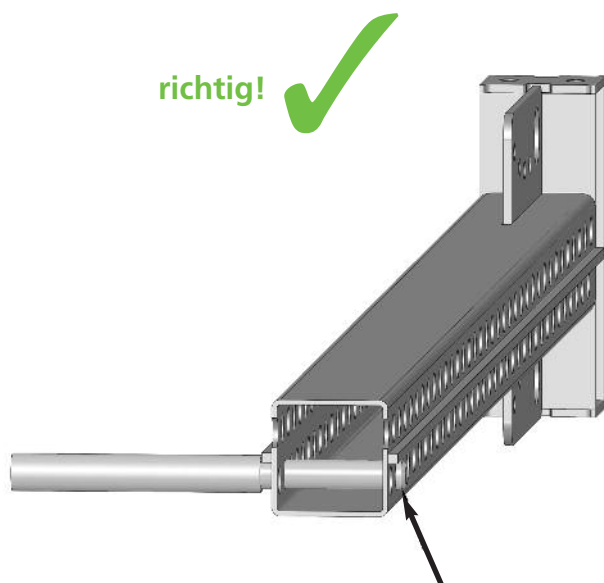
13. Allgemeine Hinweise zur richtigen Anwendung der Steckbolzen



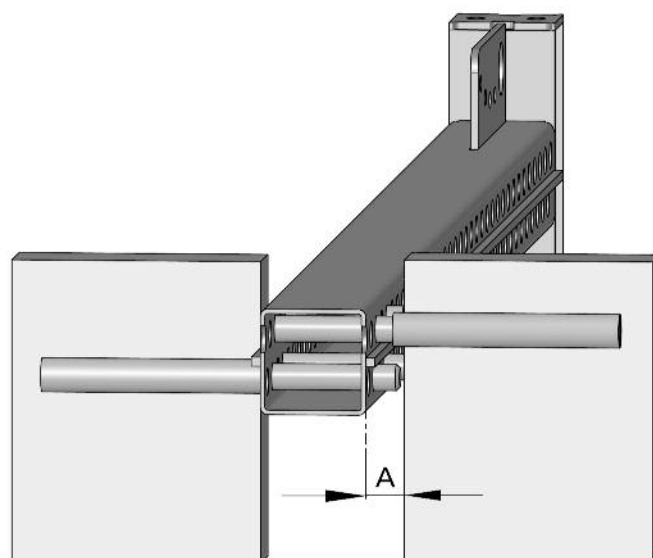
Steckbolzen muss in beide Bohrungen eingreifen!



Kunststoffüberzug auf Anschlag



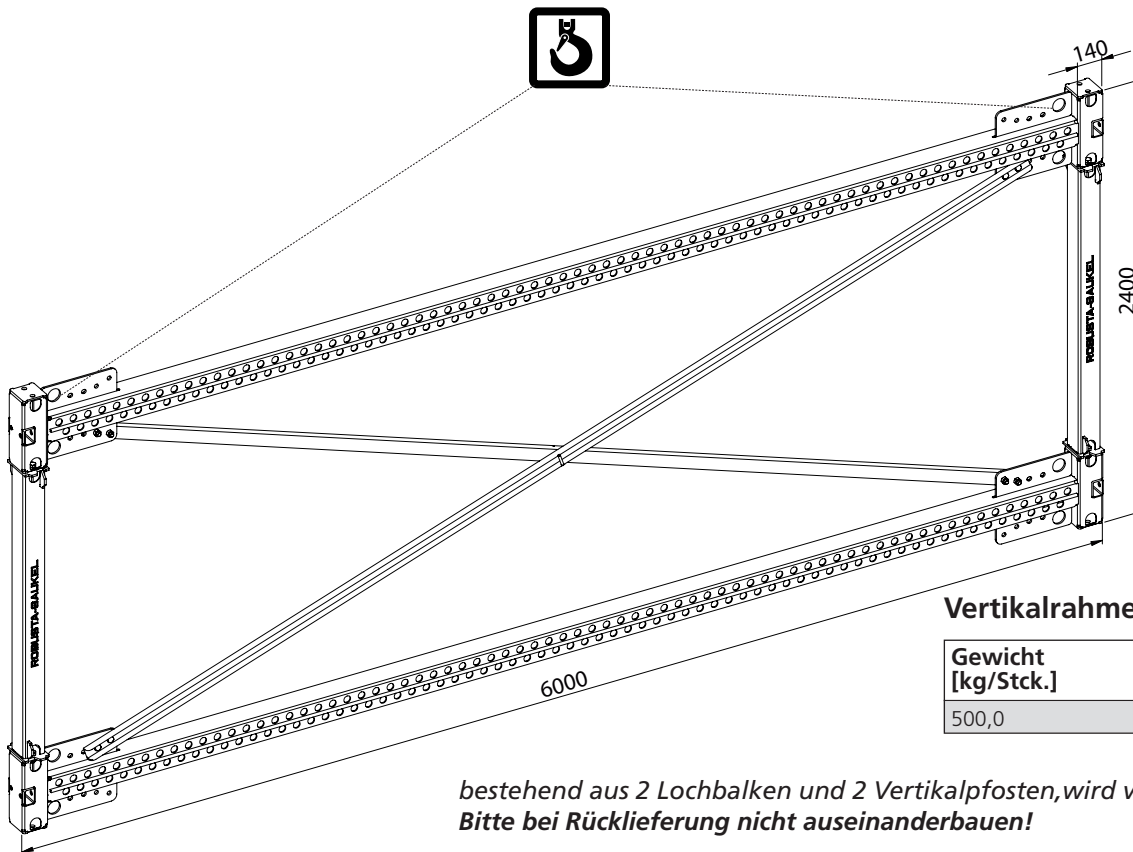
Steckbolzen hinten bündig auf Anschlagprofil



max. lichter Abstand $A = 50$ mm zwischen Lochbalken und Wandelement



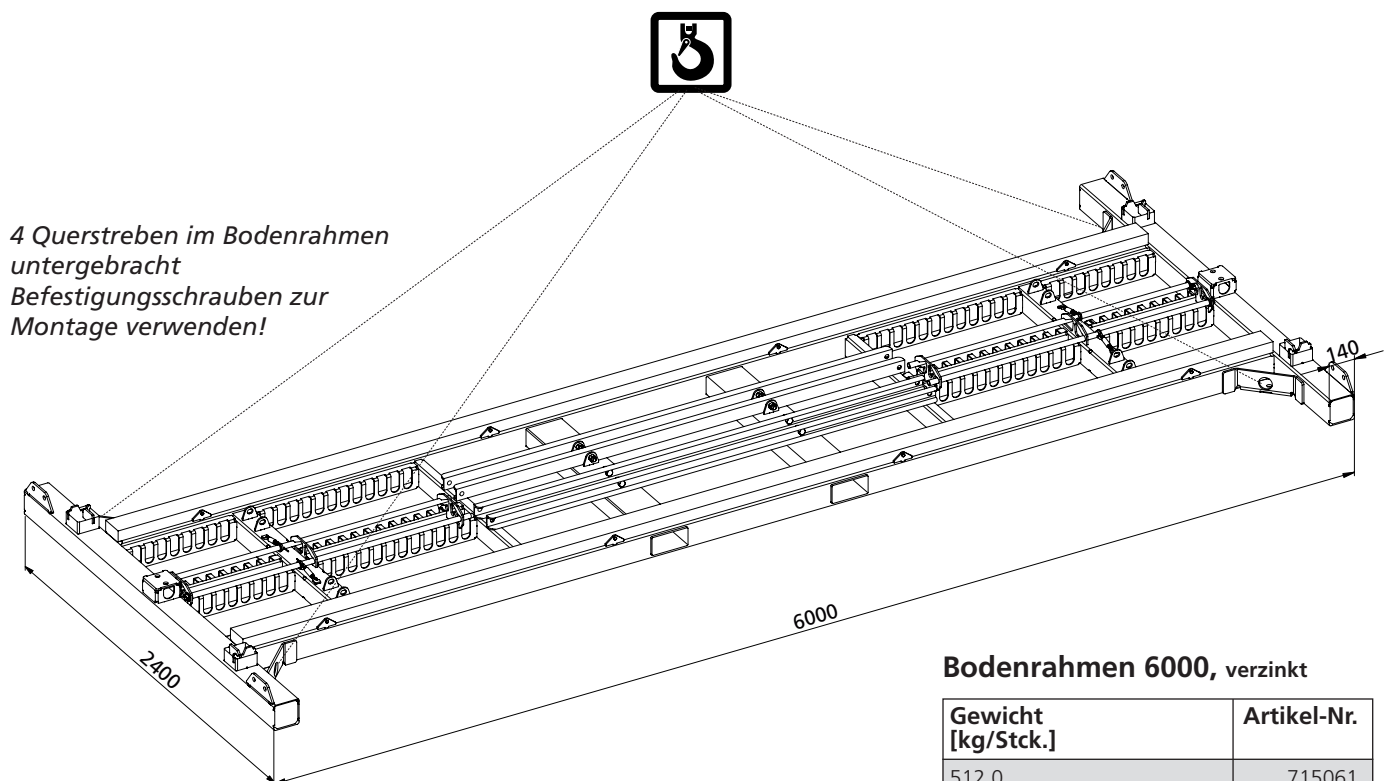
14. Übersicht der Einzelbauteile DepoFlex 6000



Vertikalrahmen 6000, verzinkt

Gewicht [kg/Stck.]	Artikel-Nr.
500,0	715064

bestehend aus 2 Lochbalken und 2 Vertikalpfosten, wird vormontiert geliefert
Bitte bei Rücklieferung nicht auseinanderbauen!



4 Querstreben im Bodenrahmen untergebracht
Befestigungsschrauben zur Montage verwenden!

Bodenrahmen 6000, verzinkt

Gewicht [kg/Stck.]	Artikel-Nr.
512,0	715061



DEPOFLEX-RECHENGESTELL 6000 / 6000 PLUS

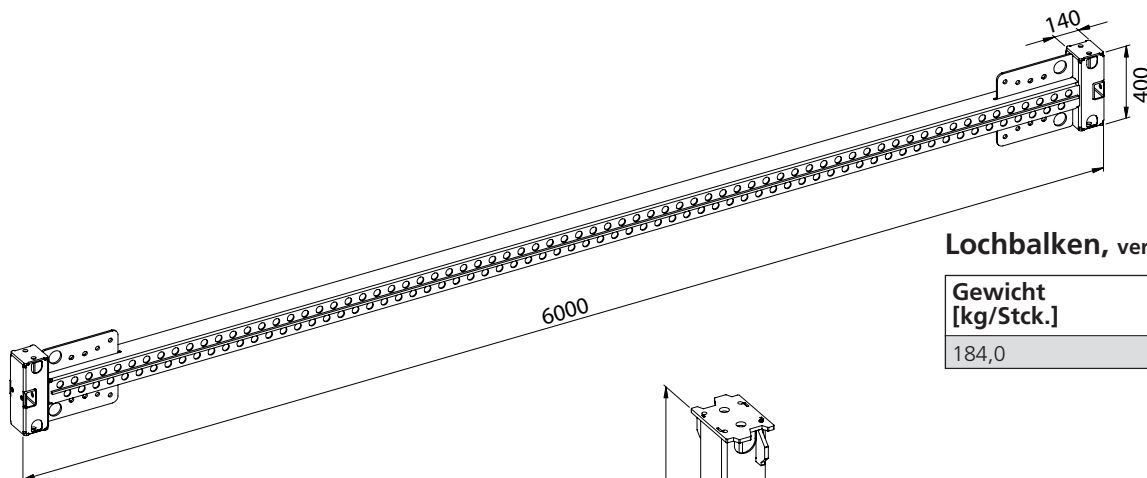
Artikel-Nr. 715060 – 715065

7

ORIGINAL-MONTAGEANLEITUNG

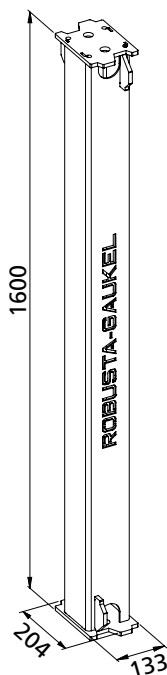
01.07.2022

Seite 18 von 22



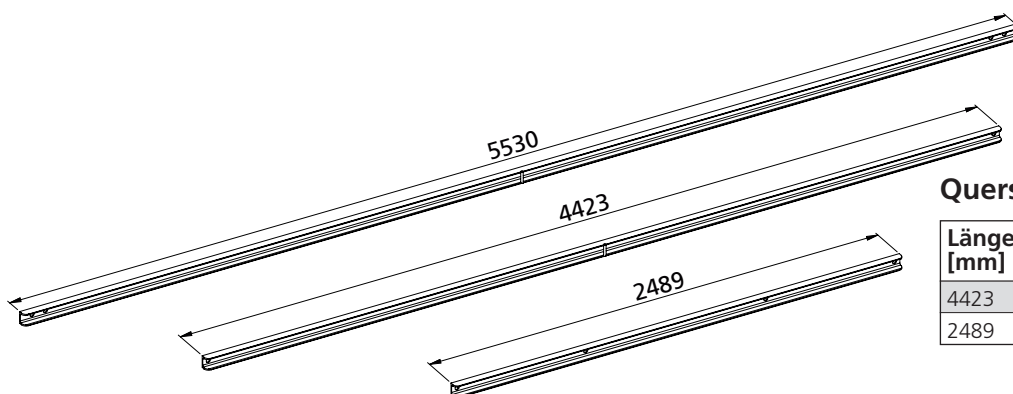
Lochbalken, verzinkt

Gewicht [kg/Stck.]	Artikel-Nr.
184,0	715062



Vertikalpfosten, verzinkt

Gewicht [kg/Stck.]	Artikel-Nr.
25,9	715063

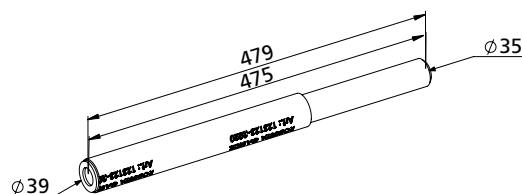


Querstreben, verzinkt

Länge [mm]	Gewicht [kg/Stck.]	Artikel-Nr.
4423	32,0	950679
2489	18,0	950678

Diagonalstreben, verzinkt

Länge [mm]	Gewicht [kg/Stck.]	Artikel-Nr.
5330	40,0	960677



Steckbolzen, massiv, klarer Überzug

Länge [mm]	Gewicht [kg/Stck.]	Artikel-Nr.
475	3,80	719902



15. Entsorgung

Grundsätzlich muss nicht mehr gebrauchsfähiges oder defektes Material unter Beachtung der jeweils gültigen gesetzlichen Vorschriften sach- und fachgerecht entsorgt werden.

Die Bauteile bestehen aus galvanisch- bzw. feuerverzinktem Stahl. Diese können in der Regel ohne weitere Zerlegung im Stahlschrott entsorgt werden.



Weiterführende Informationen Katalog
7.1. DepoFlex-Rechengestelle
bitte Code abscannen



DEPOFLEX-RECHENGESTELL 6000 / 6000 PLUS
Artikel-Nr. 715060 – 715065

7

ORIGINAL-MONTAGEANLEITUNG

01.07.2022

Seite 21 von 22

ROBUSTA-GAUKEL GMBH & CO. KG

Hauptsitz:

Brunnenstraße 36
D-71263 Weil der Stadt-Hausen
Telefon +49 7033 537 10
Telefax +49 7033 5371 31
Internet www.robusta-gaukel.com
E-Mail info@robusta-gaukel.com

Niederlassung Berlin:

Rohdestraße 19
D-12099 Berlin (Tempelhof)
Telefon +49 30 75 70 70 00
Telefax +49 30 75 70 70 07
Internet www.robusta-gaukel.com
E-Mail nl-berlin@robusta-gaukel.com