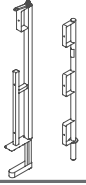


3

KOMBIKONSOLE

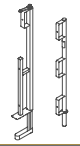
ARTIKEL-NR. 520101



ORIGINAL-MONTAGEANLEITUNG



ROBUSTA
GAUKEL



1. Allgemeine Sicherheitshinweise

1.1. Grundsätzliches

- Diese Montageanleitung enthält Angaben für den korrekten Aufbau und die vorschriftsmäßige Benutzung der nachstehend beschriebenen Produkte.
- Zusätzlich sind die länderspezifischen Vorschriften und Regelungen zu beachten. Außerdem sind während der Montage Besonderheiten vor Ort zu beachten.
Bei Unklarheiten oder Fragen ist die Fa. ROBUSTA-GAUKEL zu Rate zu ziehen.
- Die dargestellten Montagezustände sind als exemplarische Zwischenzustände zu verstehen, diese müssen deshalb sicherheitstechnisch nicht immer vollständig korrekt sein. Grundsätzlich sind immer die Vorschriften der UVV zu beachten.
- Eigenmächtige Änderungen an den Bauteilen sind nicht zulässig. Bei Abweichungen von dieser Anleitung oder einer weiter gehenden Benutzung ist unsere ausdrückliche Zustimmung erforderlich. In diesen Fällen bitten wir Sie um Rücksprache mit der technischen Abteilung der Firma ROBUSTA-GAUKEL.
- Der Unternehmer hat sicher zu stellen, dass diese Anleitung in Papierform am Einsatzort vorliegt. Ihm obliegt auch die Verantwortung für die Sicherheit der Arbeitskräfte in der jeweiligen Situation vor Ort.
Zusätzlich zu dieser Anleitung muss der Unternehmer eine Gefährdungsanalyse erstellen unter Berücksichtigung der Gegebenheiten und Umstände an den jeweiligen Einsatzorten. Beim Aufbau bzw. während der Montage ist die Maßnahmenhierarchie nach Arbeitsschutzgesetz zu beachten.

1.2 Copyright

- Diese Dokumentation ist urheberrechtlich geschützt. Jede Verwendung bzw. Veränderung außerhalb der engen Grenzen des Urheberrechtsgesetzes ist ohne Zustimmung der ROBUSTA-GAUKEL GMBH & CO.KG unzulässig und strafbar.

1.3 Qualifizierte und autorisierte Personen

- Qualifizierte und autorisierte Personen sind auf Grund ihrer Ausbildung und Schulung in der Lage, die ihnen übertragenen Aufgaben nach den Regeln der Technik und unter Berücksichtigung der Sicherheitsanforderungen zu erledigen. Sie werden dazu vom Unternehmer beauftragt.

1.4 Mängelansprüche

- ROBUSTA-GAUKEL übernimmt für Schäden keinerlei Haftung:
 - Bei nicht bestimmungsgemäßer Verwendung / Bedienung
 - Bei Einsatz in Kombination mit Zubehör- oder Befestigungsteilen, die nicht von ROBUSTA-GAUKEL stammen
 - Bei Veränderungen von Bauteilen und eigenmächtigen Umbauten
 - Bei nicht sachgemäßer Montage, Wartung, Inspektion und Instandhaltung
 - Bei Einbau von Teilen, die keine Originalteile sind.
 - Beim Einsatz nicht qualifizierter und autorisierter Personen
 - Gegenüber Dritten

1.5. Überprüfung

- Die Prüfung der Funktionstüchtigkeit des Produktes muss vor der Montage durch eine qualifizierte und autorisierte Person erfolgen.
- Alle Teile sind sorgfältig auf Beschädigungen oder sonstige tragfähigkeitsmindernde Beeinträchtigungen zu prüfen und gegebenenfalls zu ersetzen.
- Die Bauteile und die korrekte Montage sind regelmäßig durch eine qualifizierte und autorisierte Person unter Beachtung dieser Anleitung zu überprüfen.
- Nicht mehr funktionstüchtiges, beschädigtes Material muss so gelagert und gekennzeichnet werden, dass eine weitere Benutzung ausgeschlossen ist! Es sind ausschließlich Original-Teile der Firma ROBUSTA-GAUKEL zu verwenden.
- Nicht mehr lesbare Aufkleber oder Typenschilder müssen ersetzt werden!



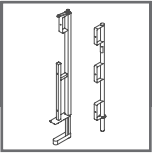
**Wichtiger Hinweis
für besondere
Aufmerksamkeit**



Sichtprüfung

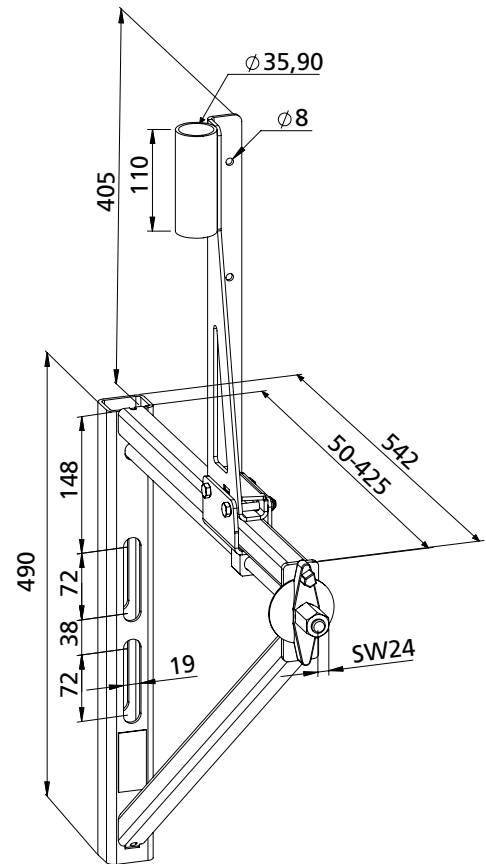


**Aufnahmen
für Krantransport**



2. Bestimmungsgemäße Verwendung

Sie kombiniert Deckenrandschalung und Absturz-sicherung in einem Arbeitsschritt. Durch den verstellbaren Reiter können mit Balken, Abschälbohlen oder Systemschalung auskragende oder bundige Decken hergestellt werden. Die Kombikonsole dient mit Geländerhaltern auch als zurückspringende Absturz-sicherung am Deckenrand. Die Bauteile werden einfach aufgelegt und von der Rück-seite mit Heftnägeln/Schrauben am Reiter durch die vorhandenen Bohrungen gesichert. Mit dem Steck-Geländerhalter für Holzbretter oder Gitterelemente ist innerhalb kürzester Zeit ohne großen Mehraufwand eine Absturz-sicherung geschaffen. Die Bauteile sind nicht geeignet zum Anschlagen einer PSA oder zum Auflegen oder Ablegen von Baumateria-lien. Dieses Absicherungssystem entspricht den Anforderun-gen der DIN EN 13374-A.

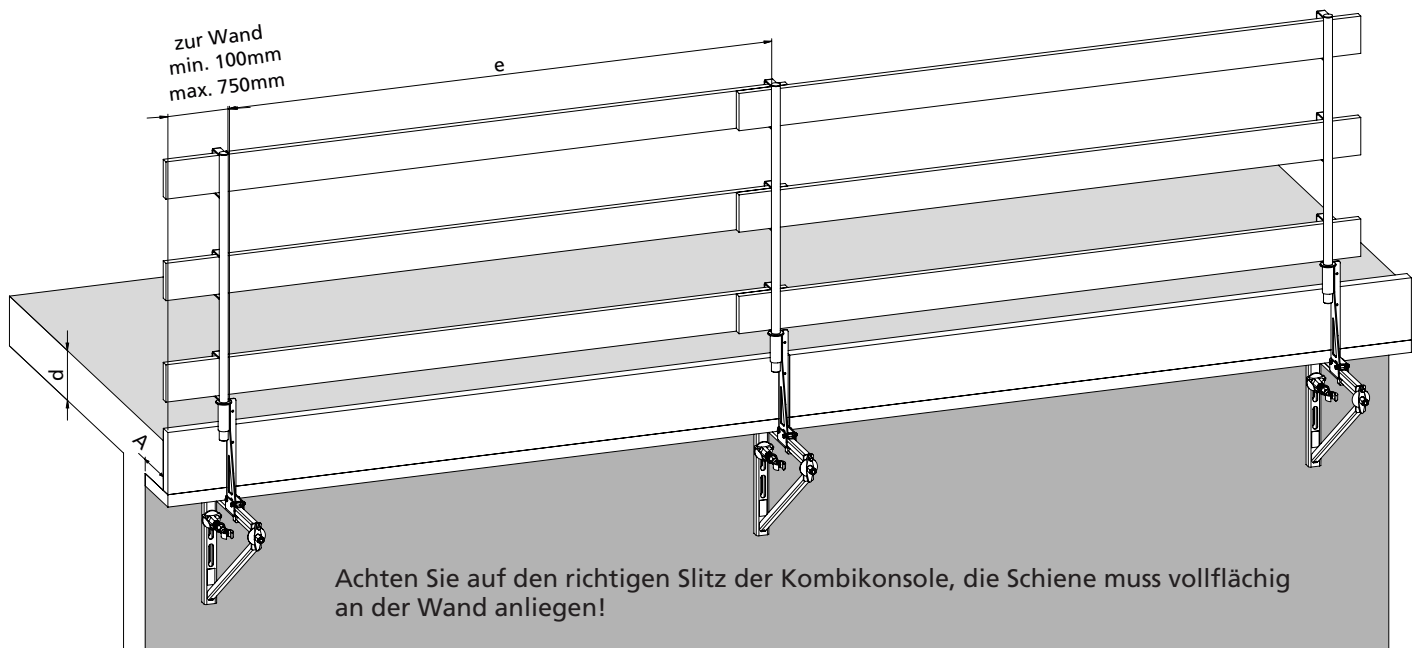


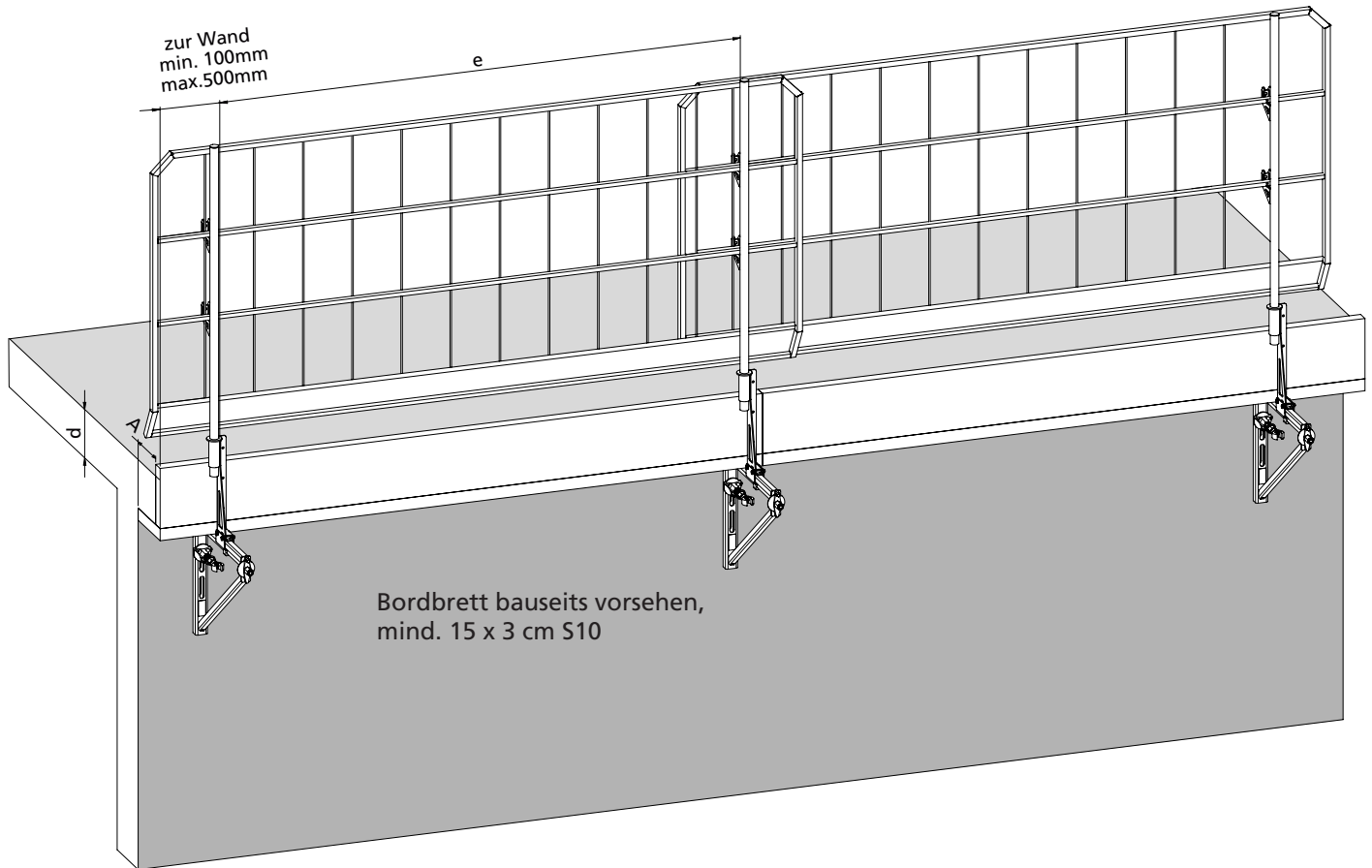
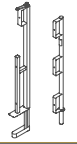
Montageabstand der Kombikonsole ohne Betondruck in Kombination mit dem Steck-Geländerhalter

Einsatzhöhe über Gelände	Abstand a
0 m bis 40 m	max. 2,00 m
ab 40 m bis 62 m	max. 1,35 m
ab 62 m bis 200 m	max. 1,15 m

Kombikonsole

Gewicht [kg/Stück]	Artikel-Nr.
7,30	520101



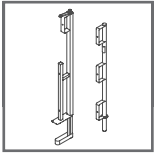


Deckenstärke „d“ in cm	Auskrägung „A“ in cm			
	10	20	30	40
16	2,00	2,00	2,00	2,00
18	2,00	2,00	2,00	2,00
20	2,00	2,00	2,00	2,00
22	2,00	2,00	2,00	1,90
24	2,00	2,00	2,00	1,80
26	2,00	2,00	1,90	1,60
28	2,00	1,80	1,70	1,45
30	1,80	1,60	1,50	1,30
32	1,60	1,40	1,35	1,20
34	1,40	1,20	1,20	1,10
Montageabstände „e“ der Konsolen in m				

Maximale Anker-Zugkraft = 6,5 kN

Montageanleitung
Gitterelemente

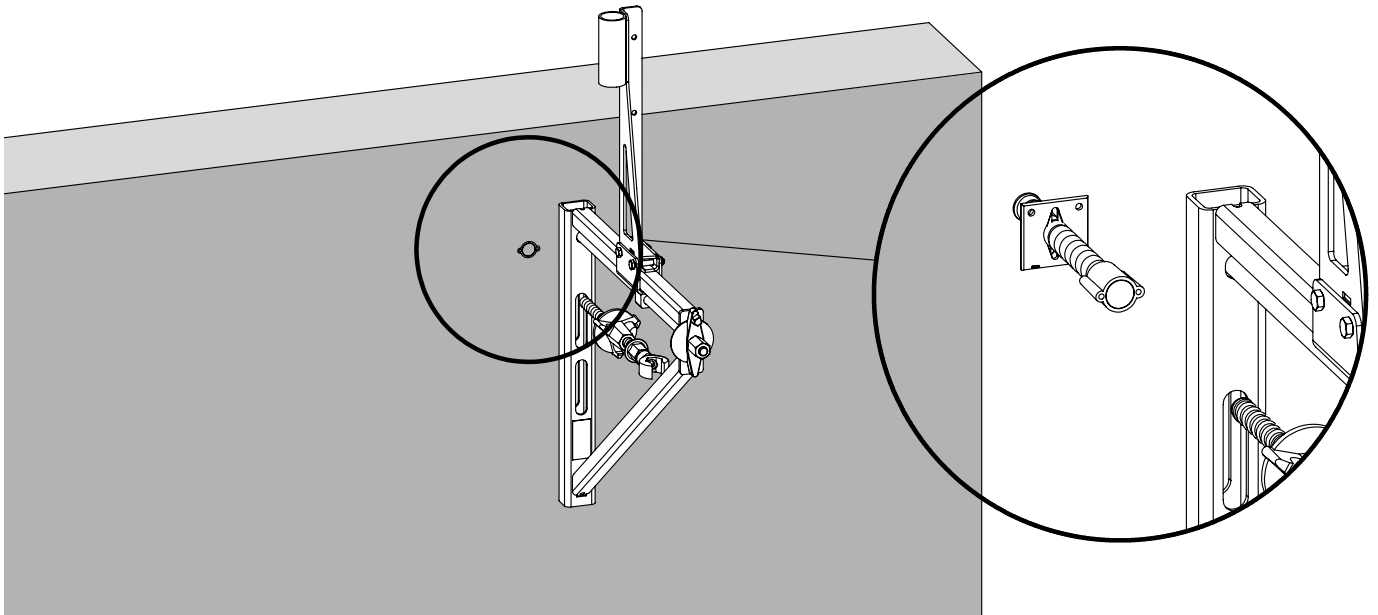




3.1. Verankerung der Kombikonsole vor dem Betoniervorgang

Für die Befestigung der Kombikonsole vor dem Betoniervorgang wird ein Einbausetz D&W 15 mm mit Gewindeplatte in die Wand einbetoniert.

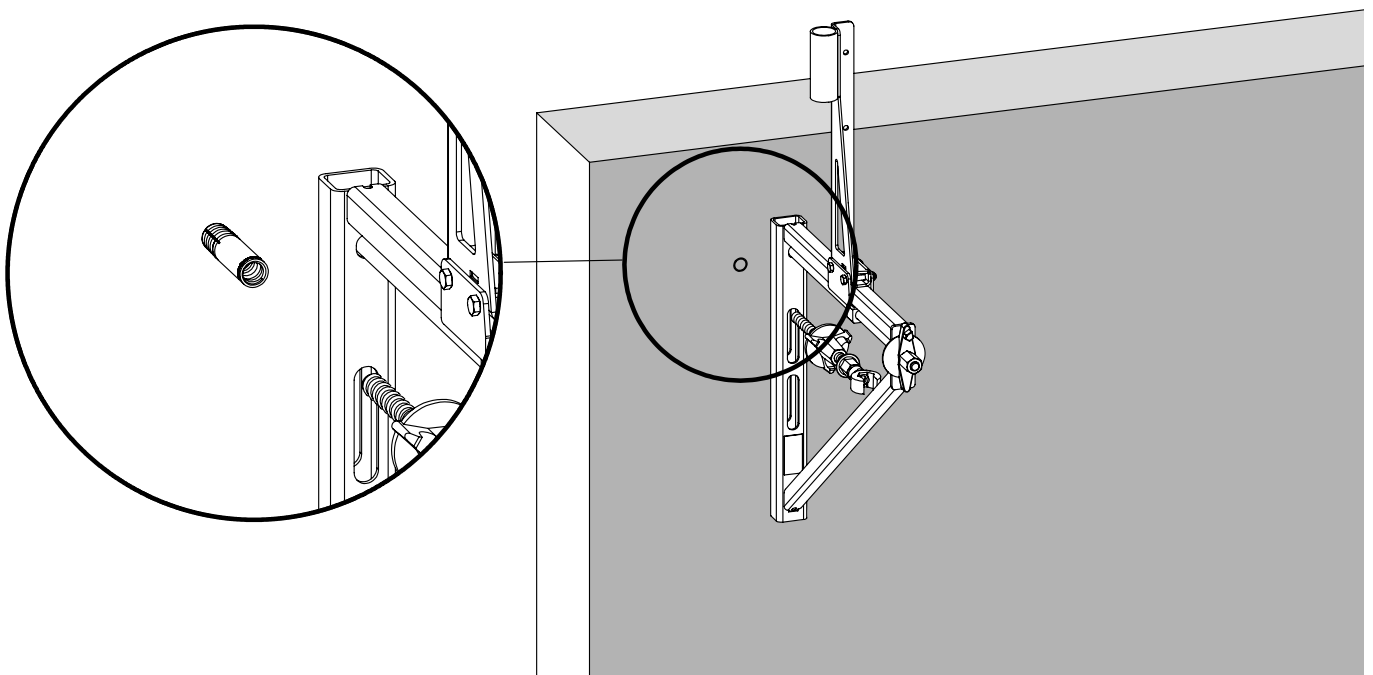
Achtung: Abstand vom nächsten Rand mindestens 150 mm

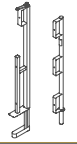


3.2. Verankerung der Kombikonsole nach dem Betoniervorgang

Wir empfehlen hierfür unseren Schlagdübel D&W15 mm. Alternativ ist eine Befestigung mit einer Betonschraube möglich, die auftretenden Zugkraft 5 kN.

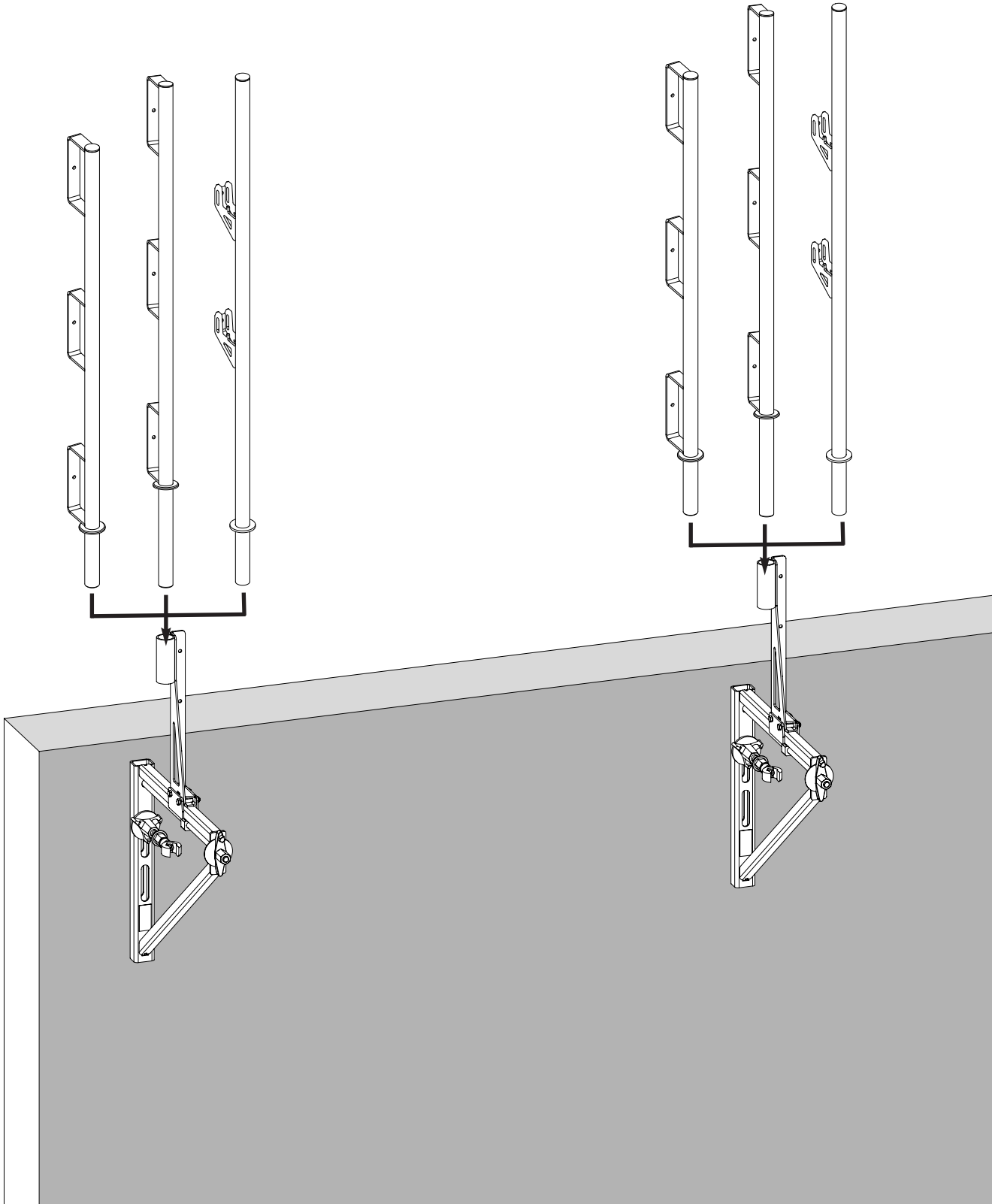
Achtung: Abstand vom nächsten Rand mindestens 300mm.

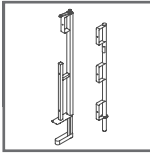




Für die Befestigung der Kombikonsole im Einbausatz oder im Schlagdübel empfehlen wir unser flexibles Anschraubset.

Die Kombikonsole kann für alle drei Steckgeländerhalter-Typen (Artikel-Nr. 330215, 330225, 33225) verwendet werden.





Zusätzliche Informationen:

Montageanleitung
Einbausatz D&W 15 mm



Montageanleitung
Schlagdübel D&W 15 mm



Montageanleitung
Anschraubset



4. Entsorgung

Grundsätzlich muss nicht mehr gebrauchsfähiges oder defektes Material unter Beachtung der jeweils gültigen gesetzlichen Vorschriften sach- und fachgerecht entsorgt werden.
Die Bauteile bestehen aus galvanisch- bzw. feuerverzinktem Stahl. Diese können in der Regel ohne weitere Zerlegung im Stahlschrott entsorgt werden.



Weiterführende Informationen
Katalog
3.3. Geländerhalter
bitte Code abschnappen

ROBUSTA-GAUKEL GMBH & CO. KG

Hauptsitz:

Brunnenstraße 36
D-71263 Weil der Stadt-Hausen
Telefon +49 7033 537 10
Telefax +49 7033 5371 31
Internet www.robusta-gaukel.com
E-Mail info@robusta-gaukel.com

Niederlassung Berlin:

Rohdestraße 19
D-12099 Berlin (Tempelhof)
Telefon +49 30 75 70 70 00
Telefax +49 30 75 70 70 07
Internet www.robusta-gaukel.com
E-Mail nl-berlin@robusta-gaukel.com