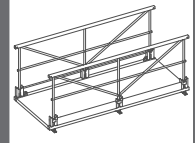
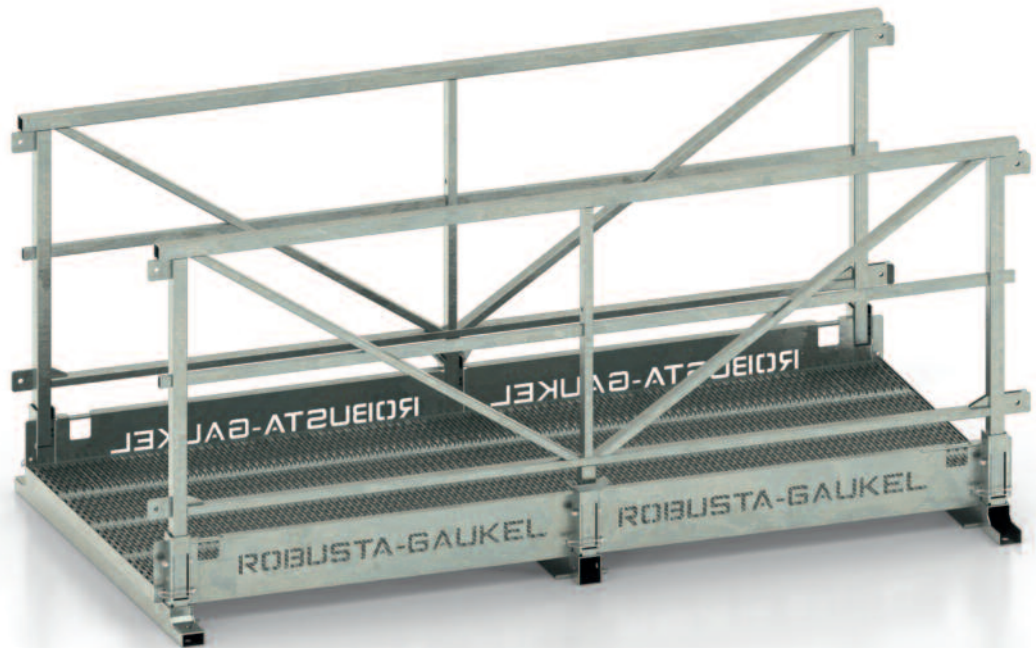


3

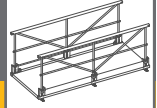
**MULTI-STEG UND ZUBEHÖR**  
Artikel-Nr. 370300



**ORIGINAL-MONTAGEANLEITUNG**



**ROBUSTA**  
GAUKEL



## 1. Allgemeine Sicherheitshinweise

### 1.1. Grundsätzliches

- Diese Montageanleitung enthält Angaben für den korrekten Aufbau und die vorschriftsmäßige Benutzung der nachstehend beschriebenen Produkte.
- Zusätzlich sind die länderspezifischen Vorschriften und Regelungen zu beachten. Außerdem sind während der Montage Besonderheiten vor Ort zu beachten.  
Bei Unklarheiten oder Fragen ist die Fa. ROBUSTA-GAUKELE zu Rate zu ziehen.
- Die dargestellten Montagezustände sind als exemplarische Zwischenzustände zu verstehen, diese müssen deshalb sicherheitstechnisch nicht immer vollständig korrekt sein. Grundsätzlich sind immer die Vorschriften der UVV zu beachten.
- Eigenmächtige Änderungen an den Bauteilen sind nicht zulässig. Bei Abweichungen von dieser Anleitung oder einer weiter gehenden Benutzung ist unsere ausdrückliche Zustimmung erforderlich. In diesen Fällen bitten wir Sie um Rücksprache mit der technischen Abteilung der Firma ROBUSTA-GAUKELE.
- Der Unternehmer hat sicher zu stellen, dass diese Anleitung in Papierform am Einsatzort vorliegt. Ihm obliegt auch die Verantwortung für die Sicherheit der Arbeitskräfte in der jeweiligen Situation vor Ort.  
Zusätzlich zu dieser Anleitung muss der Unternehmer eine Gefährdungsanalyse erstellen unter Berücksichtigung der Gegebenheiten und Umstände an den jeweiligen Einsatzorten.

### 1.2 Copyright

- Diese Dokumentation ist urheberrechtlich geschützt. Jede Verwendung bzw. Veränderung außerhalb der engen Grenzen des Urheberrechtsgesetzes ist ohne Zustimmung der ROBUSTA-GAUKELE GMBH & CO.KG unzulässig und strafbar.

### 1.3 Qualifizierte und autorisierte Personen

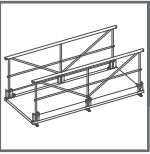
- Qualifizierte und autorisierte Personen sind auf Grund ihrer Ausbildung und Schulung in der Lage, die ihnen übertragenen Aufgaben nach den Regeln der Technik und unter Berücksichtigung der Sicherheitsanforderungen zu erledigen. Sie werden dazu vom Unternehmer beauftragt.

### 1.4 Mängelansprüche

- ROBUSTA-GAUKELE übernimmt für Schäden keinerlei Haftung:
  - Bei nicht bestimmungsgemäßer Verwendung / Bedienung
  - Bei Einsatz in Kombination mit Zubehör- oder Befestigungsteilen, die nicht von ROBUSTA-GAUKELE stammen.
  - Bei Veränderungen von Bauteilen und eigenmächtigen Umbauten
  - Bei nicht sachgemäßer Montage, Wartung, Inspektion und Instandhaltung
  - Bei Einbau von Teilen, die keine Originalteile sind.
  - Beim Einsatz nicht qualifizierter und autorisierter Personen
  - Gegenüber Dritten

### 1.5 Überprüfung

- Die Prüfung der Funktionstüchtigkeit des Produktes muss vor der Montage durch eine qualifizierte und autorisierte Person erfolgen.
- Alle Teile sind sorgfältig auf Beschädigungen oder sonstige tragfähigkeitsmindernde Beeinträchtigungen zu prüfen und gegebenenfalls zu ersetzen.
- Die Bauteile und die korrekte Montage sind regelmäßig durch eine qualifizierte und autorisierte Person unter Beachtung dieser Anleitung zu überprüfen.
- Nicht mehr funktionstüchtiges, beschädigtes Material muss so gelagert und gekennzeichnet werden, dass eine weitere Benutzung ausgeschlossen ist! Es sind ausschließlich Original-Teile der Firma ROBUSTA-GAUKELE zu verwenden.



### 2. Bestimmungsgemäße Verwendung

Die ROBUSTA-MULTI-Steig dient als sicherer Übergang z.B. von Böschung zu Gebäude, von Gebäude zum Kran oder auch von Decke zu Decke über einen Innenhof.

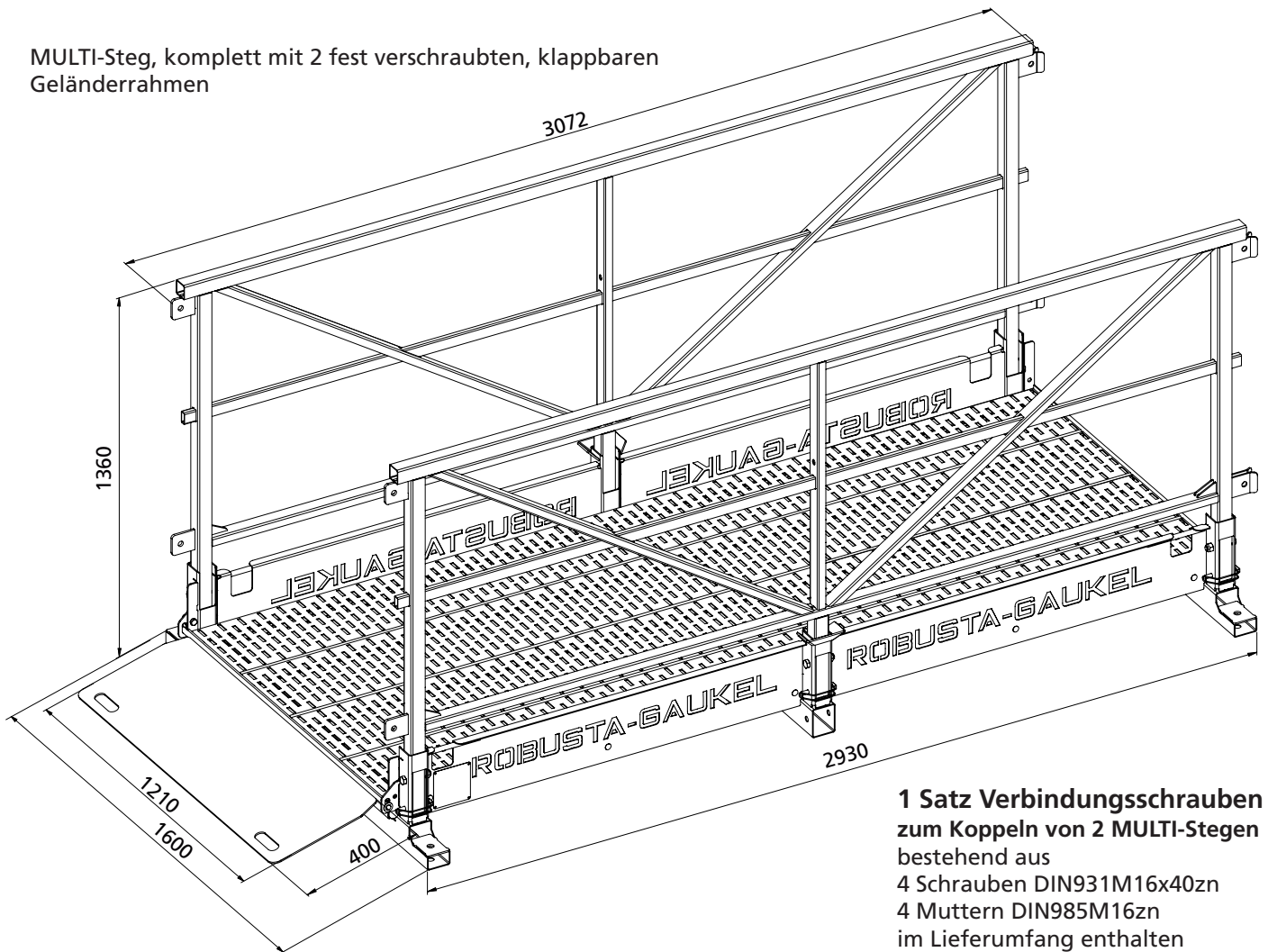
Er ist verwendbar für Personenverkehr, durch die lichte Breite von über 1,20 m kann er auch mit einer Schubkarre begangen werden. Die max.zulässige Flächenlast beträgt 2,0 kN/m<sup>2</sup>, die max. Punktlast auf eine Fläche von 20 cm x 20 cm beträgt 2,5 kN. Die max. zulässige Gesamtlast pro Steig beträgt 7,5 kN.

Höhenversätze zwischen Oberkante Steig und Betondecke können mit Schleppblechen als schräge Rampe überbrückt werden.

Die klappbaren Seitenschutzrahmen sind fester Bestandteil der Konstruktion. Im aufgeklappten Zustand wirken sie statisch als Fachwerkträger. Dadurch ist es möglich, mehrere MULTI-Steige hintereinander zu koppeln bei großer Stabilität.

Es können beliebig viele Steige hintereinander gekoppelt werden. Kombinationsmöglichkeiten ohne zusätzliche Unterstützung bzw. mit Unterstützungen bei größeren Spannweiten siehe Punkt 4.

MULTI-Steig, komplett mit 2 fest verschraubten, klappbaren Geländerrahmen

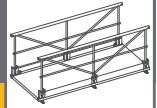


**1 Satz Verbindungsschrauben zum Koppeln von 2 MULTI-Steigen bestehend aus**  
4 Schrauben DIN931M16x40zn  
4 Muttern DIN985M16zn  
im Lieferumfang enthalten

Optionales Zubehör:  
Schleppblech, auf beiden Seiten montierbar

#### MULTI-Steig

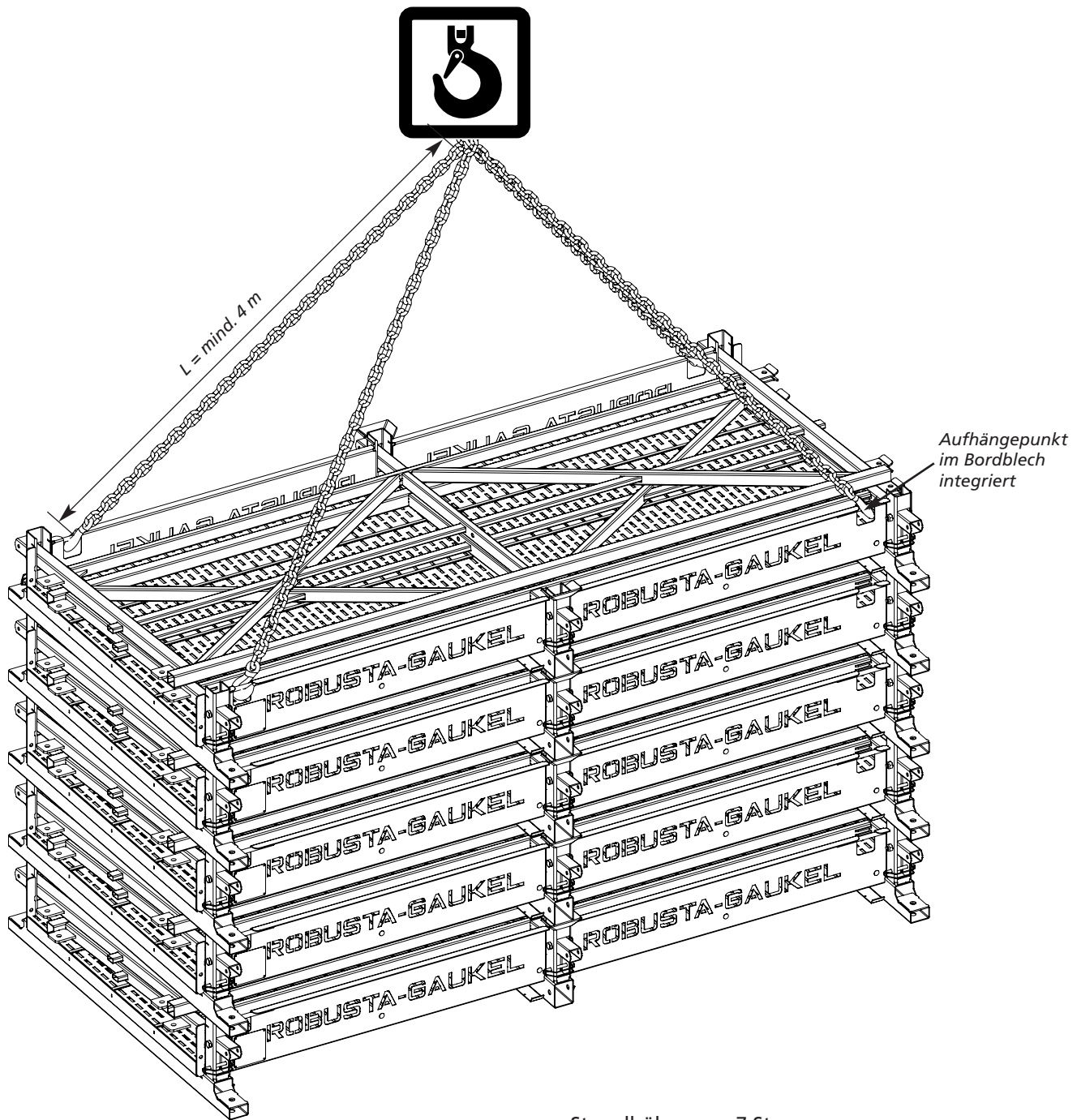
Abmessungen L x B x T [mm]	Gewicht [kg/Stck.]	Artikel-Nr.
3100 x 1600 x 1360	315,0	370300



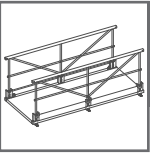
### 3. Montage und Inbetriebnahme

Die Anlieferung erfolgt im eingeklappten und gestapelten Zustand.

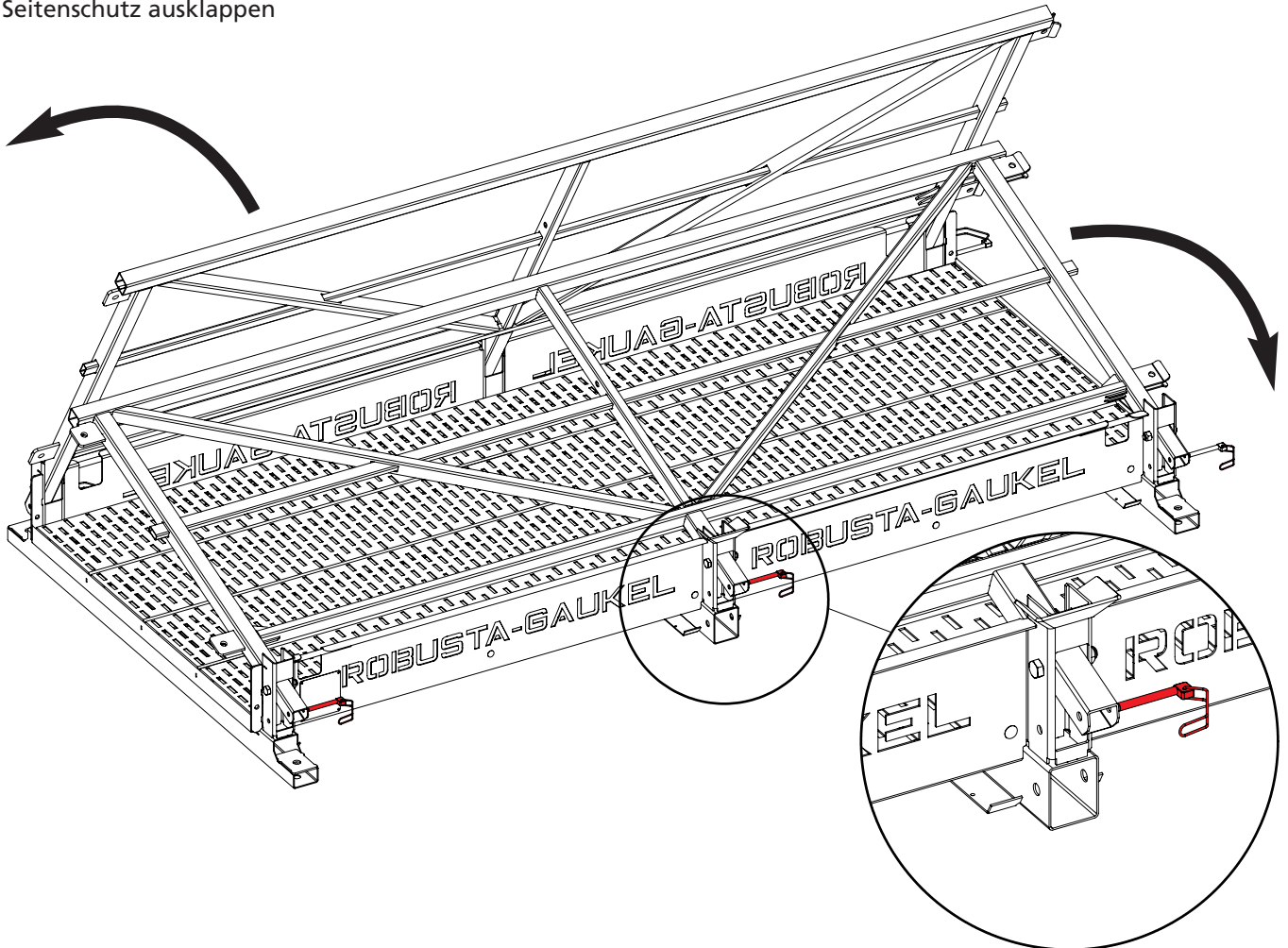
Die optionalen Schleppbleche können bei Bedarf an beiden Seiten vormontiert und für den Transport eingeklappt werden.



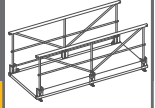
Stapelhöhe max. 7 Stege  
Stapelhöhe 2,39 m



Seitenschutz ausklappen

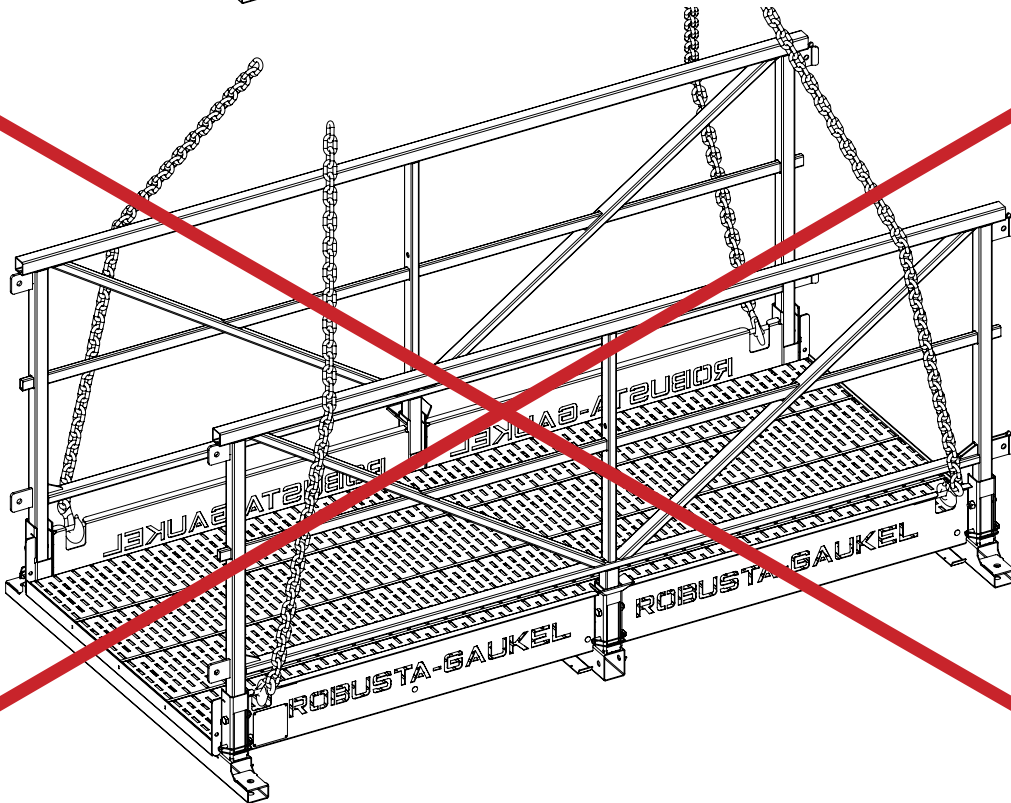
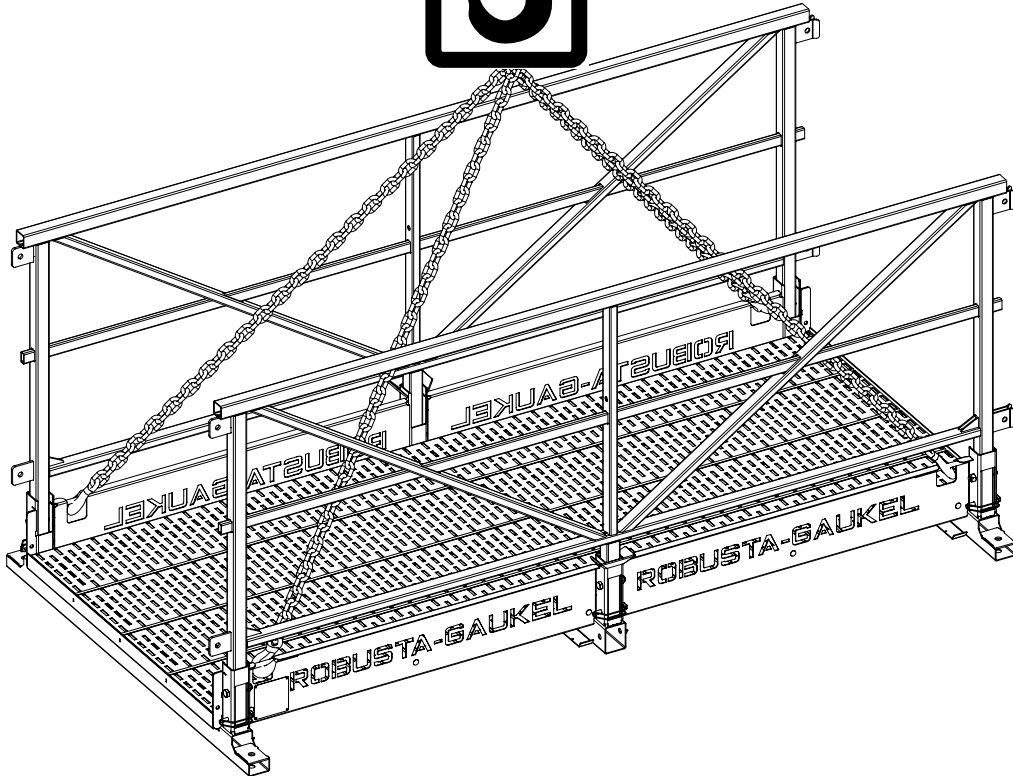


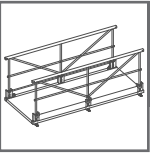
Zum Aufklappen des Geländerrahmens werden pro Seite 3 Federklappstecker ausgebaut. Nach dem Aufrichten diese Stecker wieder einbauen und mit dem Bügel gegen Herausfallen sichern.  
Nach dem Aufrichten können die Schleppbleche ausgeklappt werden (falls vormontiert).



### Transport im montierten Zustand

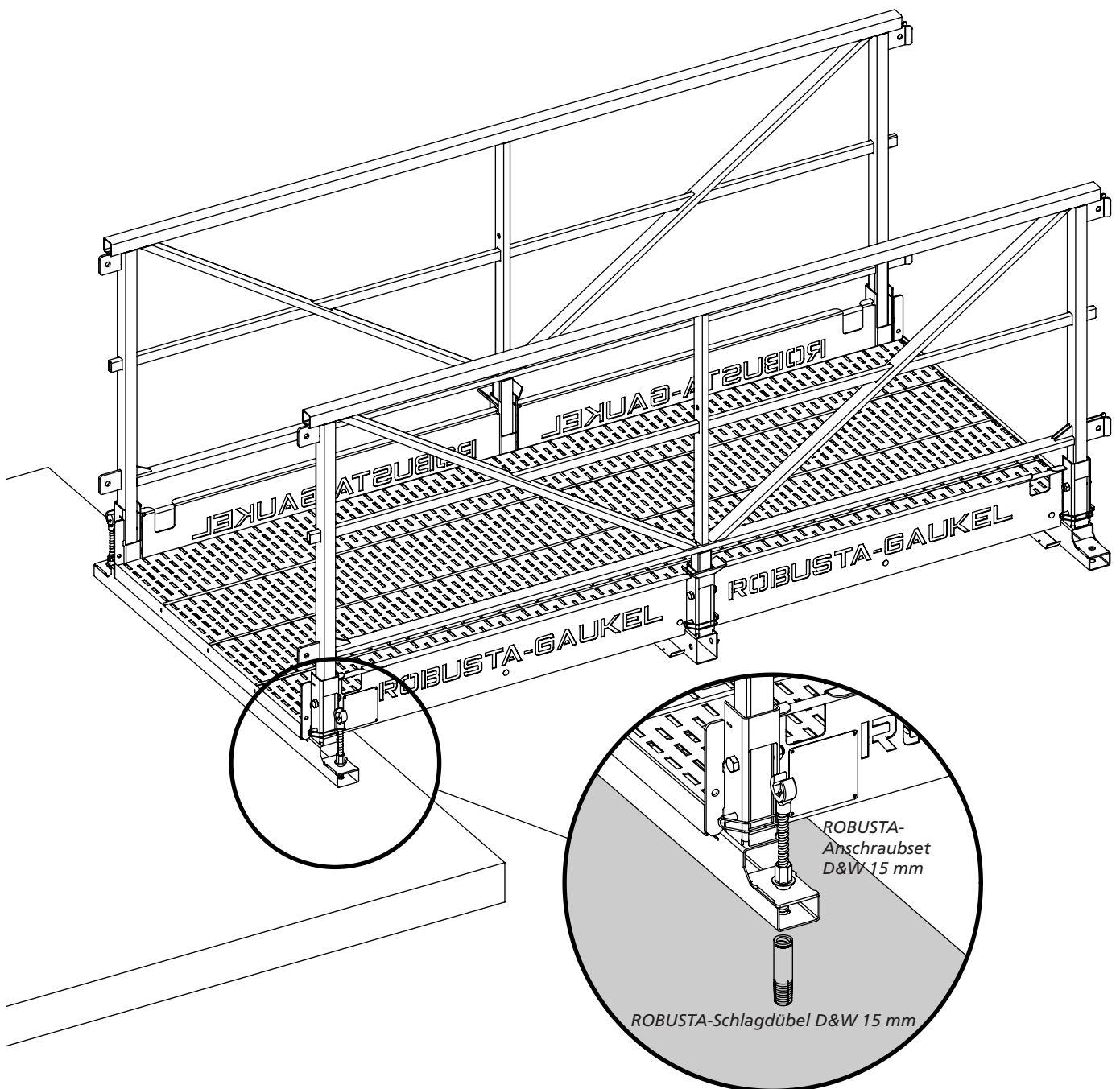
**ACHTUNG!** Beim Transport des fertig aufgebauten Steges darauf achten, dass die Ketten von der Innenseite angeschlagen werden und nicht von außen!

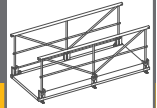




### Lagesicherung während der Benutzung

Bei seitlichem Anprall kann der Steg verrutschen und eventuell abstürzen. Aus diesem Grund muss mindestens an einem Ende eine Sicherung gegen unbeabsichtigtes Verschieben vorgesehen werden. Dies kann z. B. beim Auflegen auf der Böschung mit Erdnägel geschehen, bzw. beim Auflegen auf Beton mit dem D&W-Dübel mit Anschraubset oder einer Multi-Monti-Schraube oder gleichwertig.





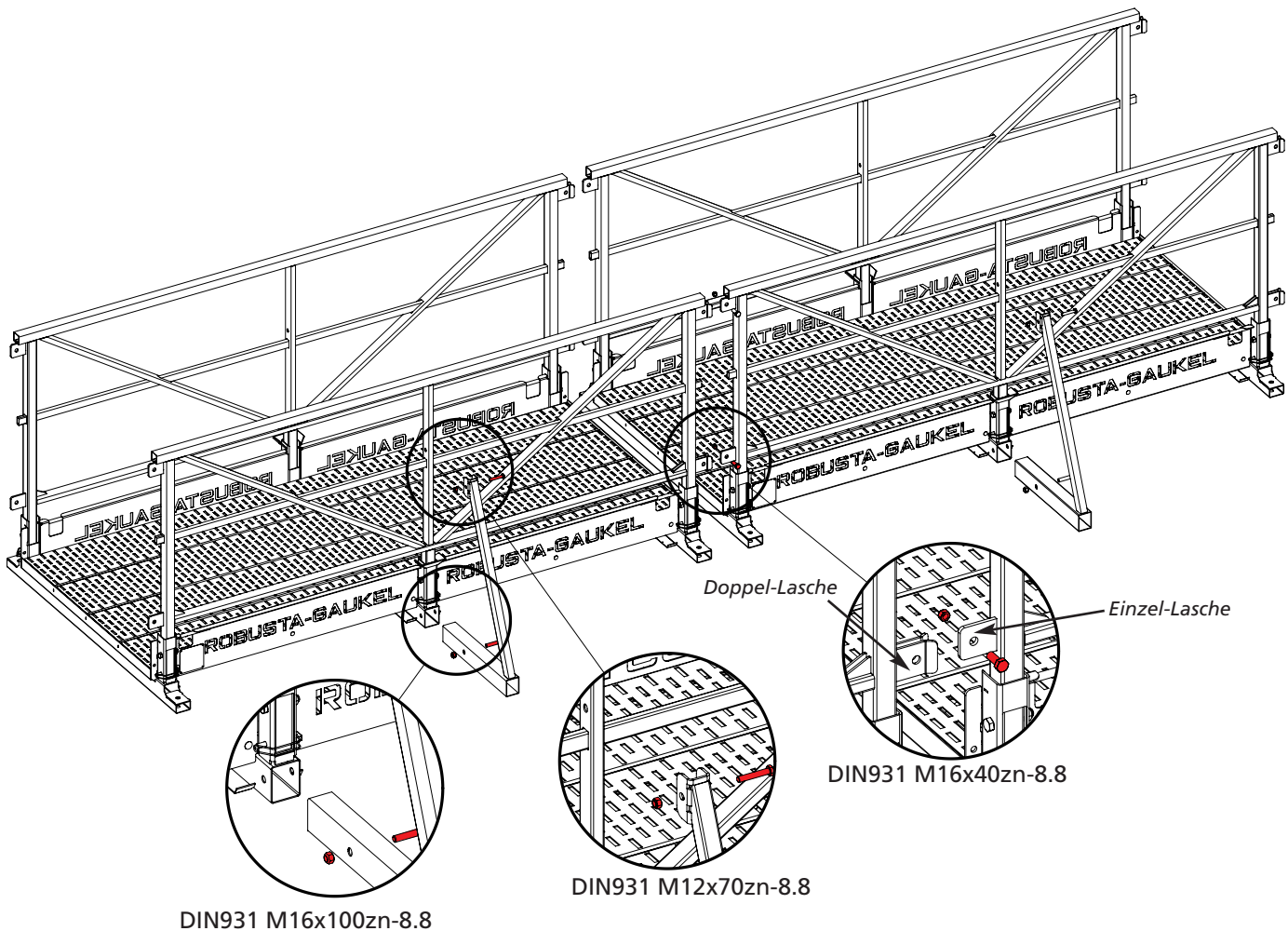
#### 4. Montage von gekoppelten MULTI-Steigen

Wenn die Stege gekoppelt werden, müssen die Geländerrahmen mit den Geländer-Aussteifungen ergänzt werden. Die Koppelung der MULTI-Steige erfolgt an den Zuglaschen, die stirnseitig an den Geländerrahmen angeschweißt sind. Auf der einen Stirnseite sind pro Geländerrahmen 2 einzelne Blechlaschen vorhanden, auf der anderen Seite sind 2 Doppellaschen vorhanden.

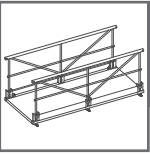
Zur Montage müssen die Stege so zueinander ausgerichtet werden, dass die Einzellaschen in die Doppellaschen eingreifen.

Für die Verbindung von 2 Stegen sind 4 Schrauben DIN931-M16x40zn-8.8 mit Sechskantmutter DIN985-M16zn erforderlich.

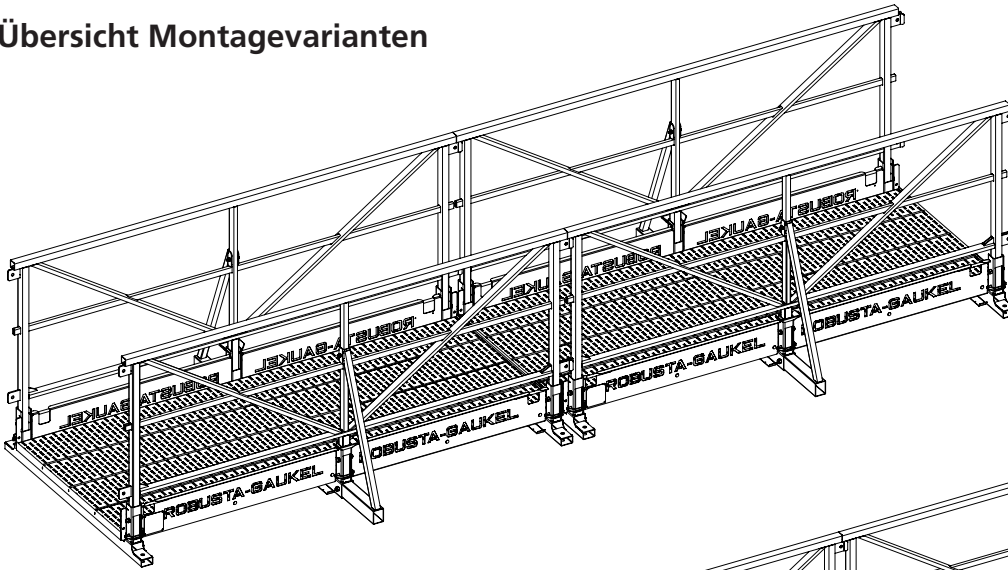
Die Geländer-Aussteifungen werden seitlich in die Querrohre des Bodenrahmens eingeschoben und mit 1 Schraube DIN931-M16x100zn-8.8 mit Sechskantmutter DIN985-M16zn gegen Herausrutschen gesichert. Am oberen Teil der Diagonalstrebe umgreift ein U-Profil das senkrechte Rohr des Geländerrahmens. Hier erfolgt die Verbindung mit einer Schraube DIN931-M12x70zn-8.8 mit Sechskantmutter DIN985-M12zn.



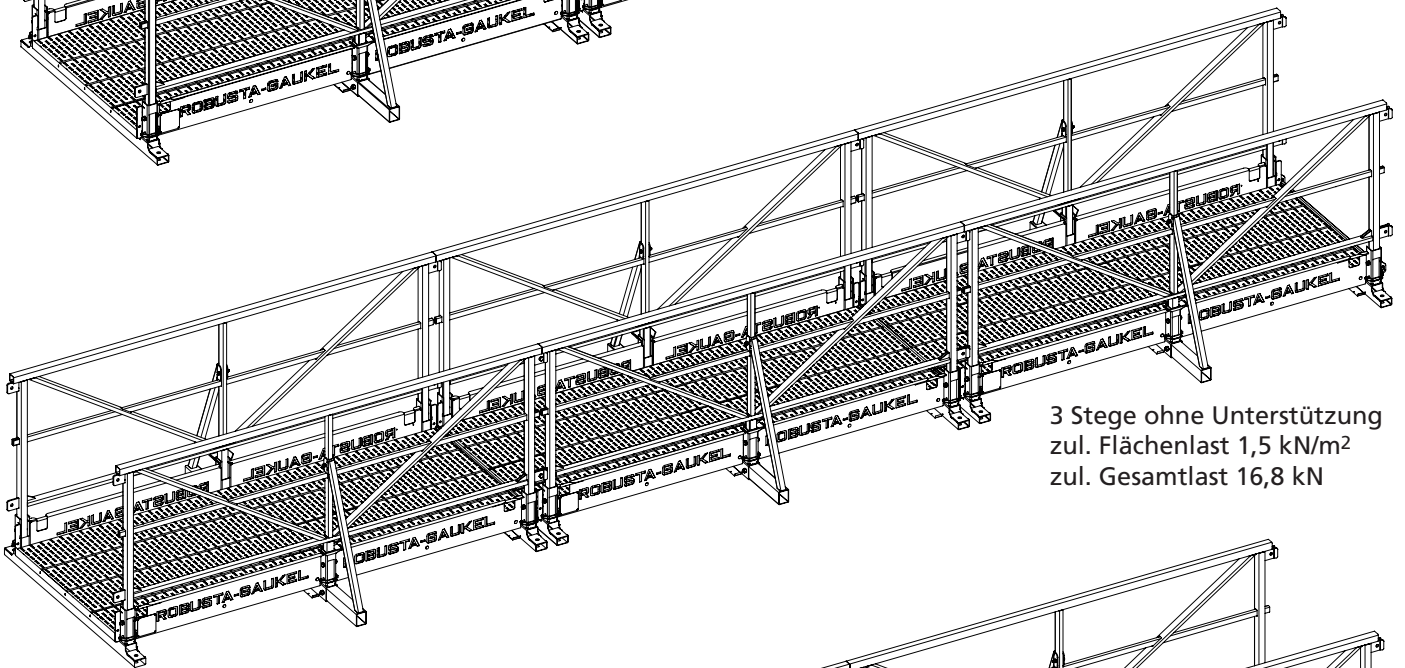




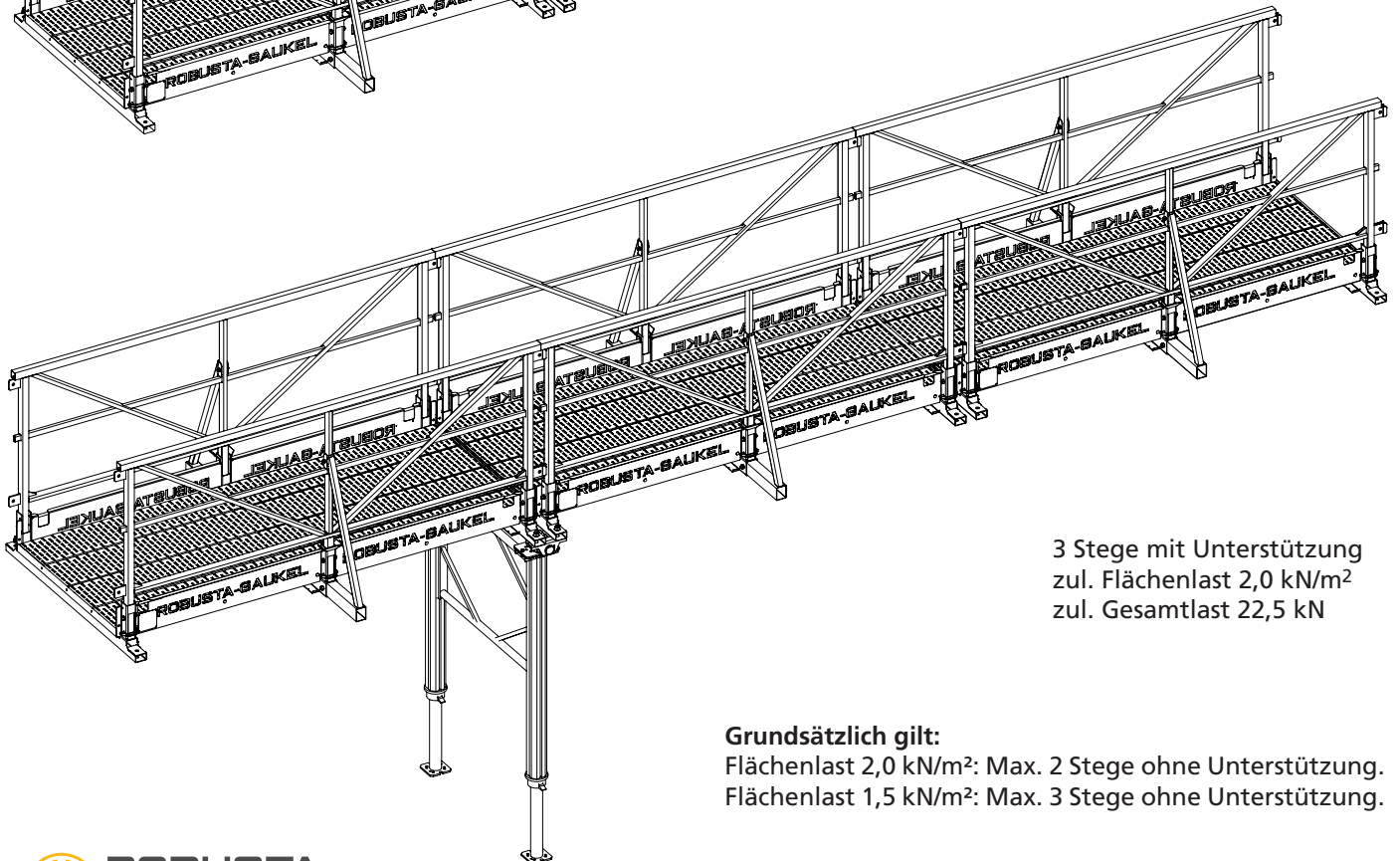
### Übersicht Montagevarianten



2 Stege ohne Unterstützung  
zul. Flächenlast 2,0 kN/m<sup>2</sup>  
zul. Gesamtlast 15,0 kN



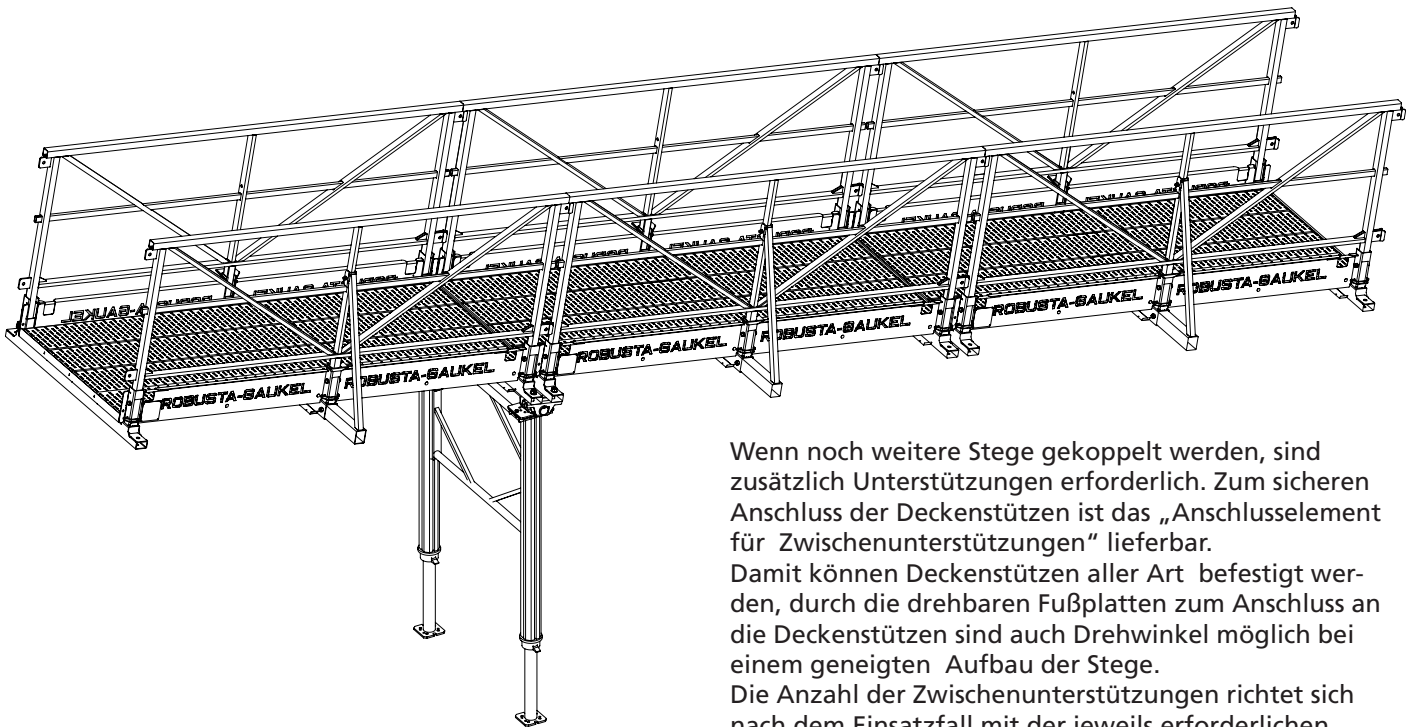
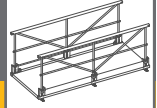
3 Stege ohne Unterstützung  
zul. Flächenlast 1,5 kN/m<sup>2</sup>  
zul. Gesamtlast 16,8 kN



3 Stege mit Unterstützung  
zul. Flächenlast 2,0 kN/m<sup>2</sup>  
zul. Gesamtlast 22,5 kN

#### Grundsätzlich gilt:

Flächenlast 2,0 kN/m<sup>2</sup>: Max. 2 Stege ohne Unterstützung.  
Flächenlast 1,5 kN/m<sup>2</sup>: Max. 3 Stege ohne Unterstützung.

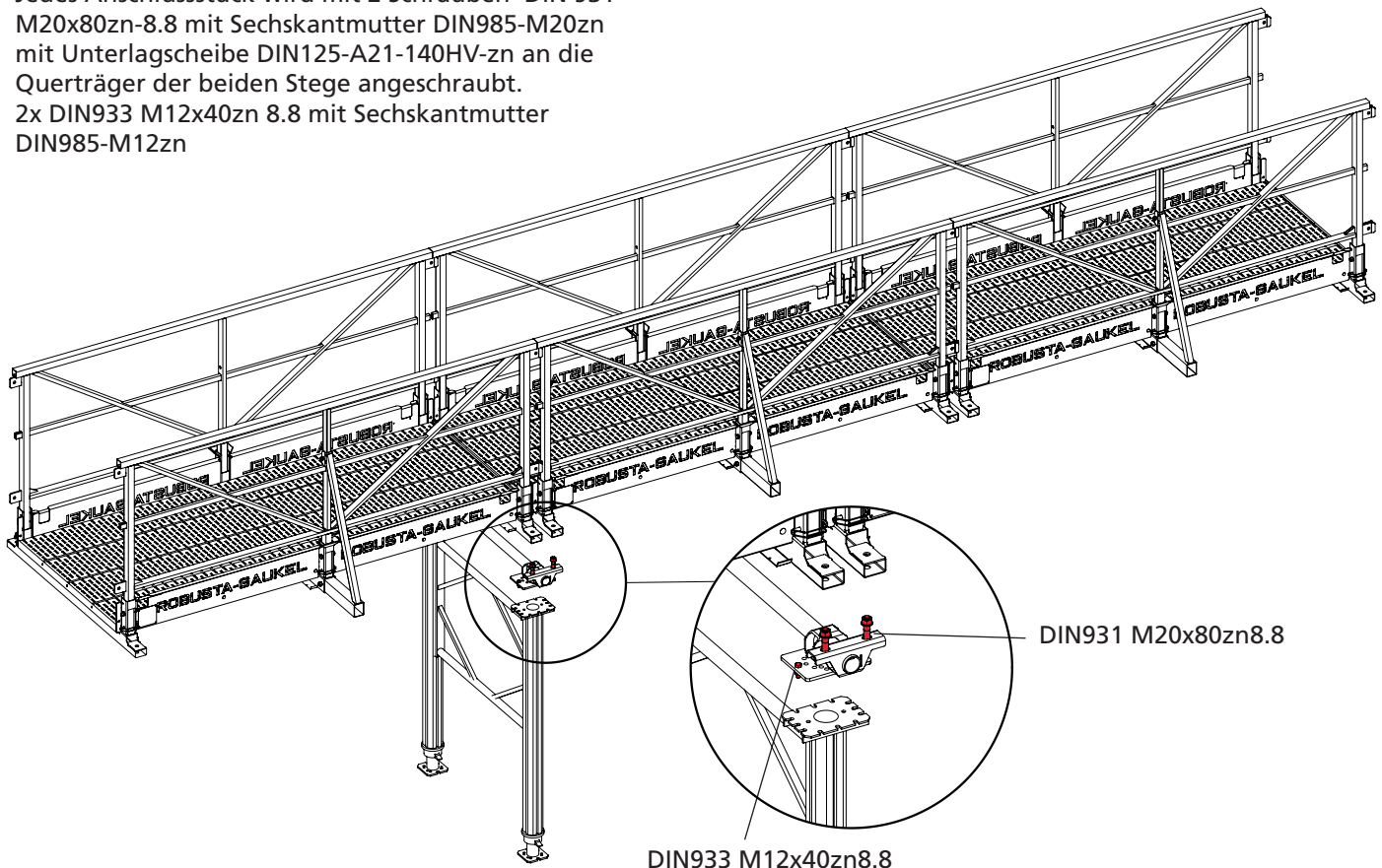


Wenn noch weitere Stege gekoppelt werden, sind zusätzlich Unterstüztungen erforderlich. Zum sicheren Anschluss der Deckenstützen ist das „Anschlusselement für Zwischenunterstützungen“ lieferbar.

Damit können Deckenstützen aller Art befestigt werden, durch die drehbaren Fußplatten zum Anschluss an die Deckenstützen sind auch Drehwinkel möglich bei einem geneigten Aufbau der Stege.

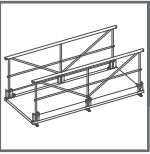
Die Anzahl der Zwischenunterstützungen richtet sich nach dem Einsatzfall mit der jeweils erforderlichen Flächenlast.

Die Zwischenunterstützung ist an beiden Enden mit drehbaren Anschlussstücken ausgestattet. Jedes Anschlussstück wird mit 2 Schrauben DIN 931-M20x80zn-8.8 mit Sechskantmutter DIN985-M20zn mit Unterlagscheibe DIN125-A21-140HV-zn an die Querträger der beiden Stege angeschraubt. 2x DIN933 M12x40zn 8.8 mit Sechskantmutter DIN985-M12zn



DIN931 M20x80zn8.8

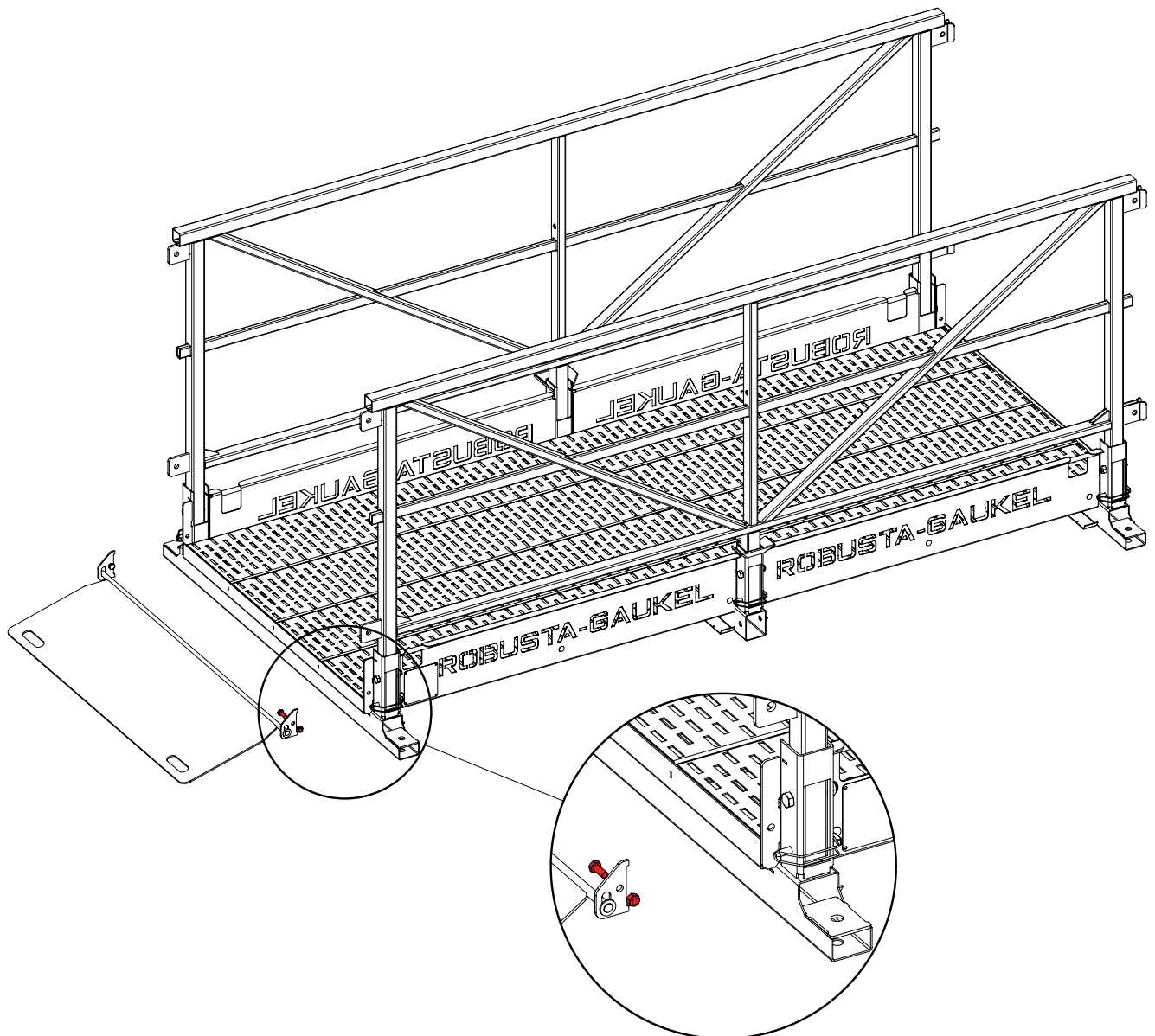
DIN933 M12x40zn8.8



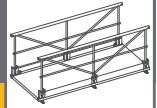
### 5. Zubehörteile und deren Befestigung

#### 5.1. Schleppblech

Die Befestigung des Schleppblechs erfolgt mit 2 Schrauben DIN 931-M12x30zn-8.8 mit Sechskantmutter DIN985-M12 zn. Das Schleppblech kann während des Transports des MULTI-Stegs in zusammengeklapptem Zustand montiert bleiben. Dazu muss es vor dem Einklappen der Geländerrahmen als erstes umgeklappt werden.



DIN931 M12x30zn 8.8

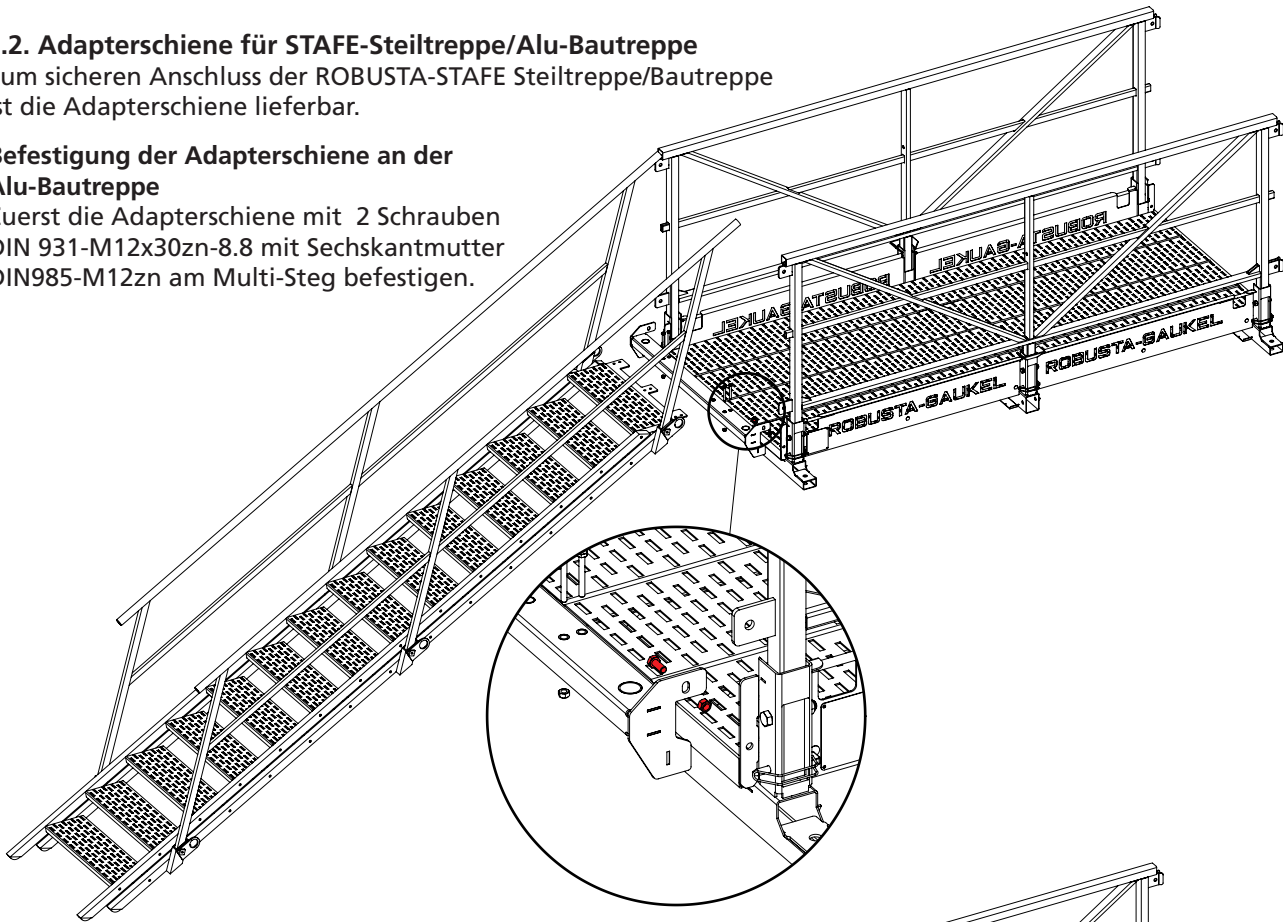


### 5.2. Adapterschiene für STAFE-Steiltreppe/Alu-Bautreppe

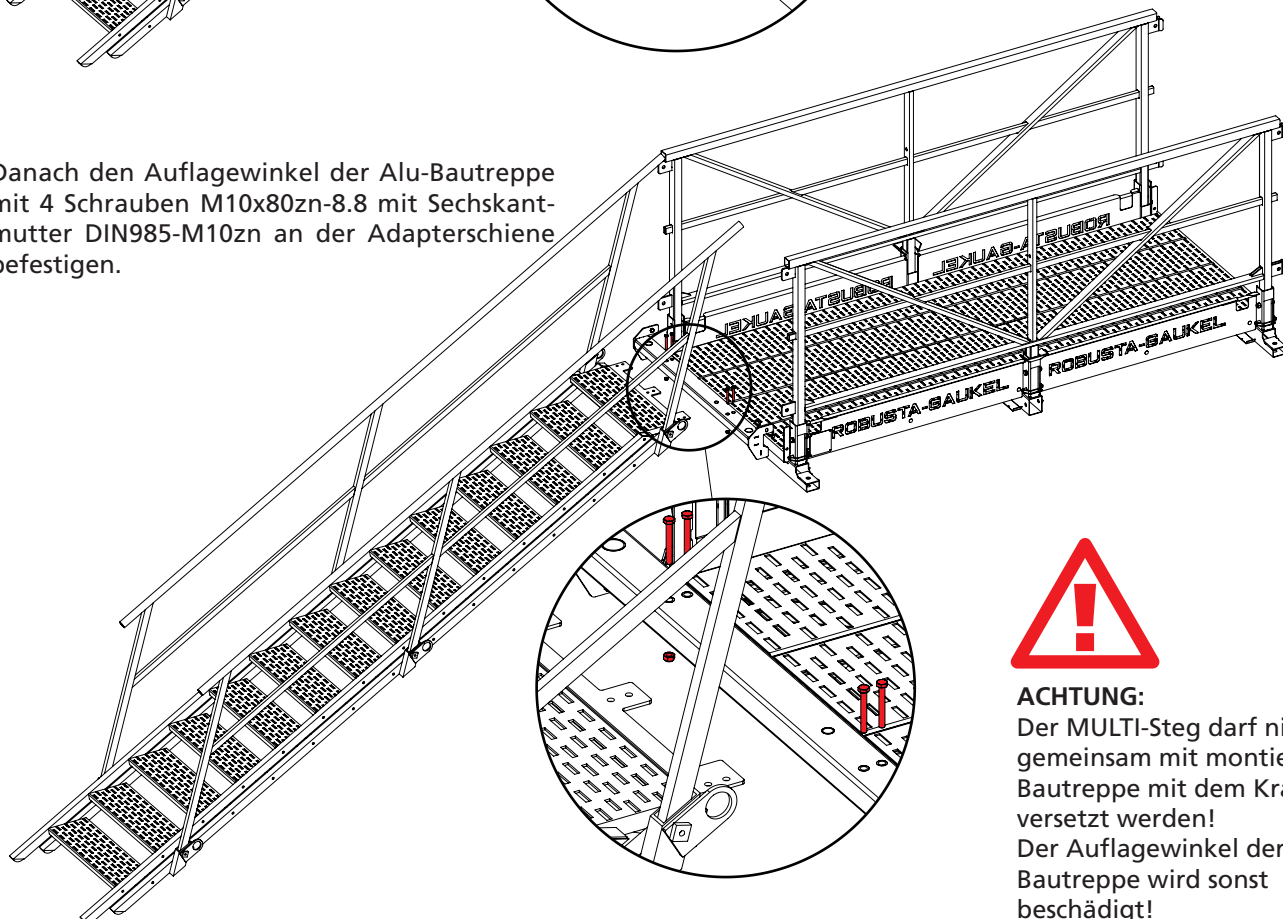
Zum sicheren Anschluss der ROBUSTA-STAFE Steiltreppe/Bautreppe ist die Adapterschiene lieferbar.

#### Befestigung der Adapterschiene an der Alu-Bautreppe

Zuerst die Adapterschiene mit 2 Schrauben DIN 931-M12x30zn-8.8 mit Sechskantmutter DIN985-M12zn am Multi-Steg befestigen.

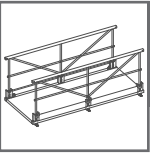


Danach den Auflegewinkel der Alu-Bautreppe mit 4 Schrauben M10x80zn-8.8 mit Sechskantmutter DIN985-M10zn an der Adapterschiene befestigen.



#### ACHTUNG:

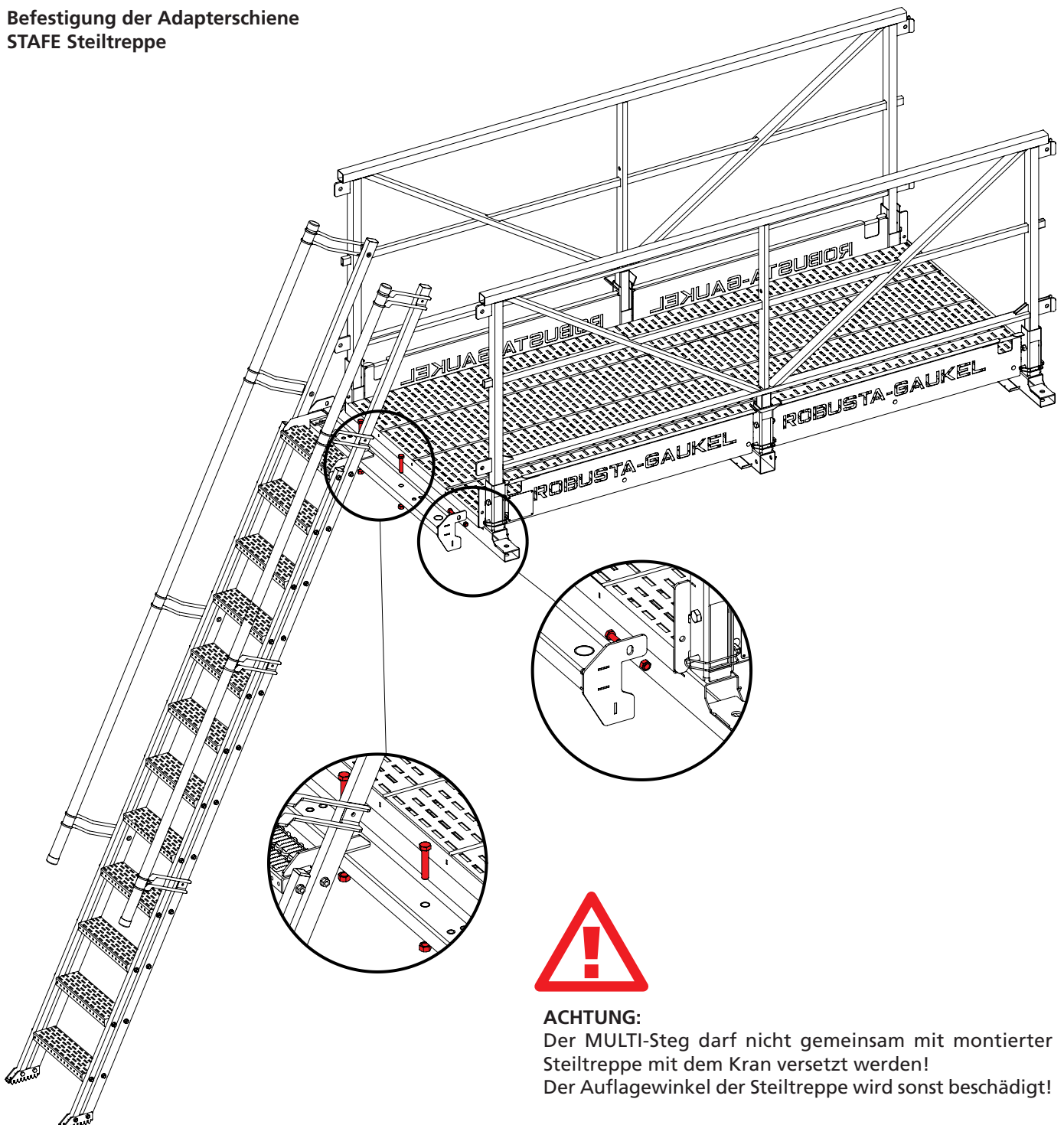
Der MULTI-Steg darf nicht gemeinsam mit montierter Bautreppe mit dem Kran versetzt werden!  
Der Auflegewinkel der Bautreppe wird sonst beschädigt!



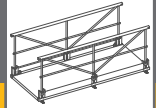
Zuerst die Adapterschiene mit 2 Schrauben DIN 931-M12x30zn-8.8 mit Sechskantmutter DIN985-M12zn am MULTI-Steg befestigen.

Danach den Auflegewinkel der STAFE Steiltreppe/Alu-Bautreppe mit 4 Schrauben M10x80zn-8.8 mit Sechskantmutter DIN985-M10zn an der Adapterschiene befestigen.

### Befestigung der Adapterschiene STAFE Steiltreppe



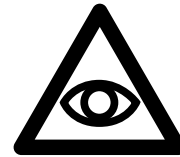
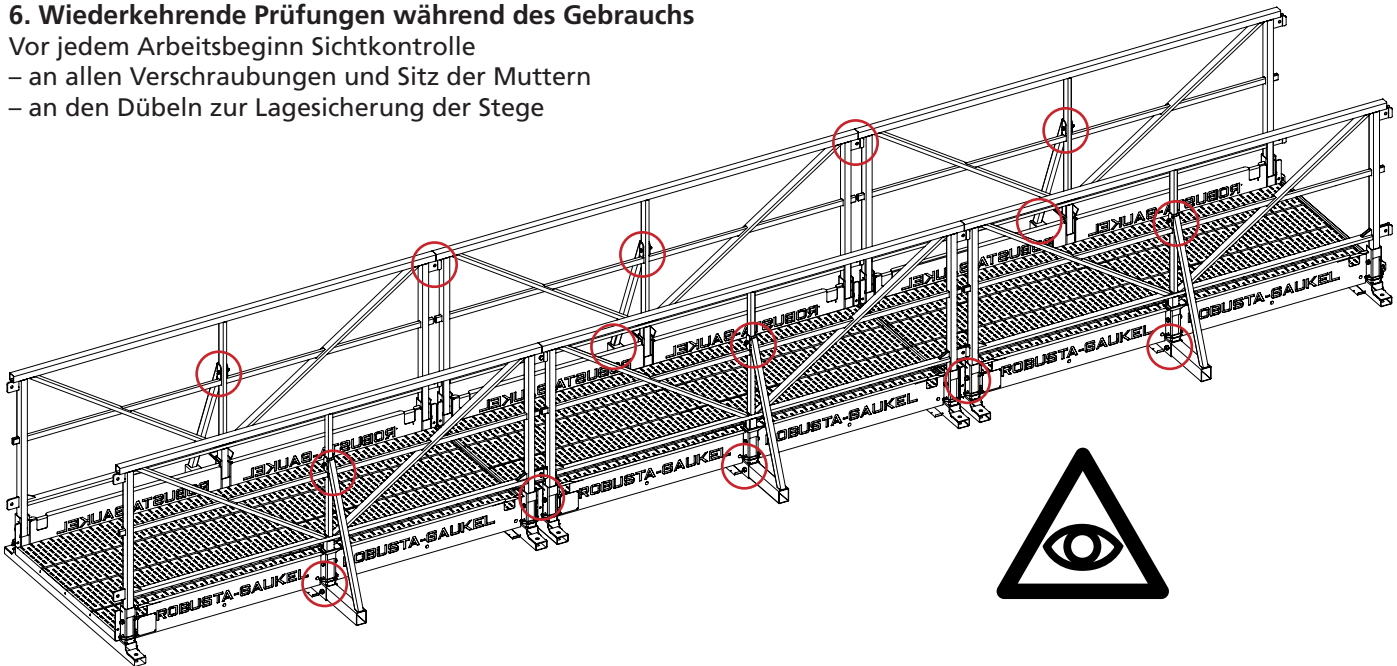
**ACHTUNG:**  
Der MULTI-Steg darf nicht gemeinsam mit montierter Steiltreppe mit dem Kran versetzt werden!  
Der Auflegewinkel der Steiltreppe wird sonst beschädigt!



## 6. Wiederkehrende Prüfungen während des Gebrauchs

Vor jedem Arbeitsbeginn Sichtkontrolle

- an allen Verschraubungen und Sitz der Muttern
- an den Dübeln zur Lagesicherung der Stege



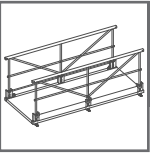
## 7. Entsorgung

Grundsätzlich muss nicht mehr gebrauchsfähiges oder defektes Material unter Beachtung der jeweils gültigen gesetzlichen Vorschriften sach- und fachgerecht entsorgt werden.

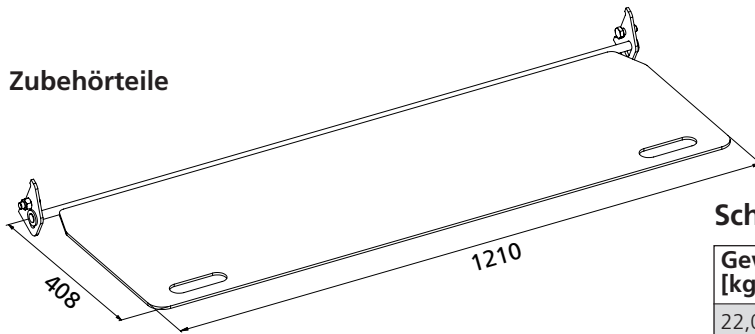
Die Bauteile bestehen aus galvanisch- bzw. feuerverzinktem Stahl. Diese können in der Regel ohne weitere Zerlegung im Stahlschrott entsorgt werden.



Weiterführende Informationen Katalog  
3.6. MULTI-Steg  
bitte Code abschnappen



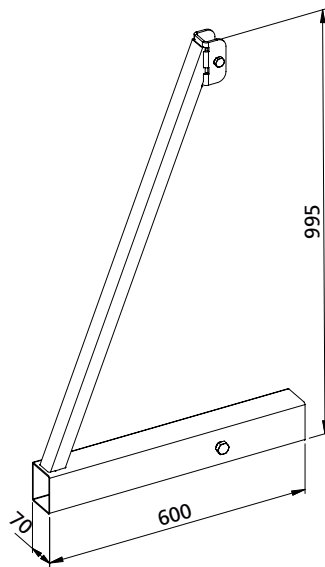
### Zubehöerteile



**Schleppblech** als Rampe für MULTI-Steg, verzinkt

Gewicht [kg/Stck.]	Artikel-Nr.
22,0	370303

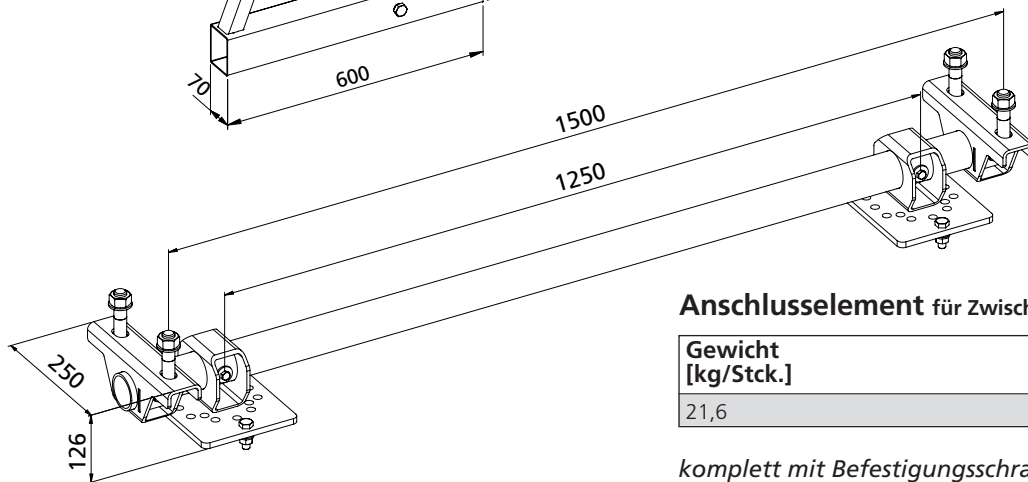
*komplett mit Befestigungsschrauben*



**Geländer-Aussteifung** für MULTI-Steg, verzinkt

Gewicht [kg/Stck.]	Artikel-Nr.
8,0	370304

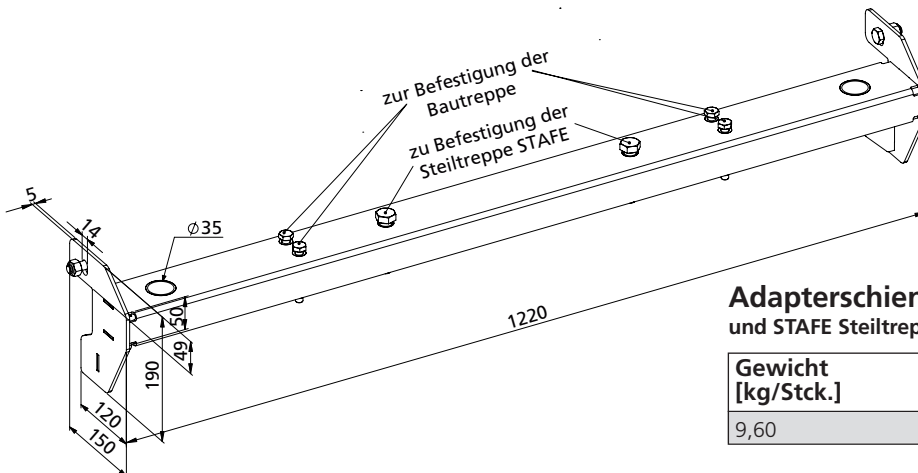
*komplett mit Befestigungsschrauben*



**Anschlusselement** für Zwischenunterstützungen, verzinkt

Gewicht [kg/Stck.]	Artikel-Nr.
21,6	370305

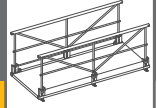
*komplett mit Befestigungsschrauben*



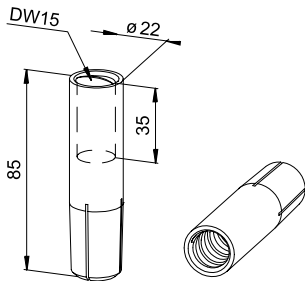
**Adapterschiene** zur sicheren Befestigung der Alu-Bautreppe und STAFE Steiltreppe, verzinkt

Gewicht [kg/Stck.]	Artikel-Nr.
9,60	370306

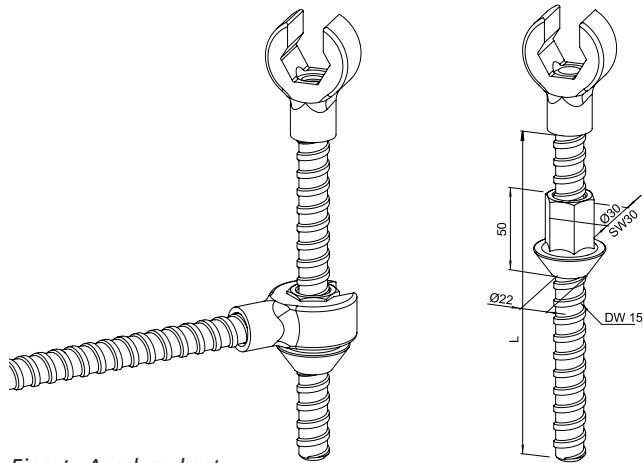
*komplett mit Befestigungsschrauben*



## Befestigung zur Lagesicherung

Schlagdübel D&W 15 mm,  
galvanisch verzinkt

Gewicht [kg/100 Stck.]	Artikel-Nr.
16,5	121515

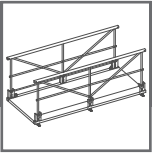
Anschraubset D&W 15 mm,  
galvanisch verzinkt

Länge* [mm]	Gewicht [kg/Stck.]	Artikel-Nr.
180	0,46	111820
300	0,78	111825

\*auf Wunsch auch andere Längen lieferbar

Einsatz Anschraubset  
als Gabelschlüssel





# MULTI-STEG UND ZUBEHÖR ARTIKEL-NR. 370300

# 3

## ORIGINAL-MONTAGEANLEITUNG

01.04.2022

Seite 16 von 18

## **ROBUSTA-GAUKEL GMBH & CO. KG**

### **Hauptsitz:**

Brunnenstraße 36  
D-71263 Weil der Stadt-Hausen  
Telefon +49 7033 537 10  
Telefax +49 7033 537 131  
Internet [www.robusta-gaukel.com](http://www.robusta-gaukel.com)  
E-Mail [info@robusta-gaukel.com](mailto:info@robusta-gaukel.com)

### **Niederlassung Berlin:**

Rohdestraße 19  
D-12099 Berlin (Tempelhof)  
Telefon +49 30 75 70 70 00  
Telefax +49 30 75 70 70 07  
Internet [www.robusta-gaukel.com](http://www.robusta-gaukel.com)  
E-Mail [nl-berlin@robusta-gaukel.com](mailto:nl-berlin@robusta-gaukel.com)