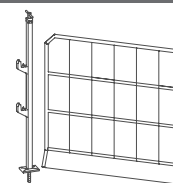


# 3

## FILI-GELÄNDERHALTER

ARTIKEL-NR. 331300



**ORIGINAL-MONTAGEANLEITUNG**

english version see page 9 ff.



**ROBUSTA**  
GAUKEL



## 1. Allgemeine Sicherheitshinweise

### 1.1. Grundsätzliches

- Diese Montageanleitung enthält Angaben für den korrekten Aufbau und die vorschriftsmäßige Benutzung der nachstehend beschriebenen Produkte.
- Zusätzlich sind die länderspezifischen Vorschriften und Regelungen zu beachten. Außerdem sind während der Montage Besonderheiten vor Ort zu beachten.  
Bei Unklarheiten oder Fragen ist die Fa. ROBUSTA-GAUKEL zu Rate zu ziehen.
- Die dargestellten Montagezustände sind als exemplarische Zwischenzustände zu verstehen, diese müssen deshalb sicherheitstechnisch nicht immer vollständig korrekt sein. Grundsätzlich sind immer die Vorschriften der UVV zu beachten.
- Eigenmächtige Änderungen an den Bauteilen sind nicht zulässig. Bei Abweichungen von dieser Anleitung oder einer weiter gehenden Benutzung ist unsere ausdrückliche Zustimmung erforderlich. In diesen Fällen bitten wir Sie um Rücksprache mit der technischen Abteilung der Firma ROBUSTA-GAUKEL.
- Der Unternehmer hat sicher zu stellen, dass diese Anleitung in Papierform am Einsatzort vorliegt. Ihm obliegt auch die Verantwortung für die Sicherheit der Arbeitskräfte in der jeweiligen Situation vor Ort.  
Zusätzlich zu dieser Anleitung muss der Unternehmer eine Gefährdungsanalyse erstellen unter Berücksichtigung der Gegebenheiten und Umstände an den jeweiligen Einsatzorten.

### 1.2 Copyright

- Diese Dokumentation ist urheberrechtlich geschützt. Jede Verwendung bzw. Veränderung außerhalb der engen Grenzen des Urheberrechtsgesetzes ist ohne Zustimmung der ROBUSTA-GAUKEL GMBH & CO.KG unzulässig und strafbar.

### 1.3 Qualifizierte und autorisierte Personen

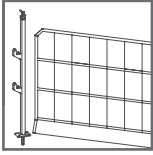
- Qualifizierte und autorisierte Personen sind auf Grund ihrer Ausbildung und Schulung in der Lage, die ihnen übertragenen Aufgaben nach den Regeln der Technik und unter Berücksichtigung der Sicherheitsanforderungen zu erledigen. Sie werden dazu vom Unternehmer beauftragt.

### 1.4 Mängelansprüche

- ROBUSTA-GAUKEL übernimmt für Schäden keinerlei Haftung:
  - Bei nicht bestimmungsgemäßer Verwendung / Bedienung
  - Bei Einsatz in Kombination mit Zubehör- oder Befestigungsteilen, die nicht von ROBUSTA-GAUKEL stammen
  - Bei Veränderungen von Bauteilen und eigenmächtigen Umbauten
  - Bei nicht sachgemäßer Montage, Wartung, Inspektion und Instandhaltung
  - Bei Einbau von Teilen, die keine Originalteile sind.
  - Beim Einsatz nicht qualifizierter und autorisierter Personen
  - Gegenüber Dritten

### 1.5. Überprüfung

- Die Prüfung der Funktionstüchtigkeit des Produktes muss vor der Montage durch eine qualifizierte und autorisierte Person erfolgen.
- Alle Teile sind sorgfältig auf Beschädigungen oder sonstige tragfähigkeitsmindernde Beeinträchtigungen zu prüfen und gegebenenfalls zu ersetzen.
- Dies gilt insbesondere nachdem eine Person oder ein Gegenstand in den Seitenschutz gestürzt sind. Die weitere Nutzung ist nur zulässig nach der Freigabe durch die befähigte und autorisierte Person.
- Die Bauteile und die korrekte Montage sind regelmäßig durch eine qualifizierte und autorisierte Person unter Beachtung dieser Anleitung zu überprüfen.
- Nicht mehr funktionstüchtiges, beschädigtes Material muss so gelagert und gekennzeichnet werden, dass eine weitere Benutzung ausgeschlossen ist! Es sind ausschließlich Original-Teile der Firma ROBUSTA-GAUKEL zu verwenden.



### 2. Bestimmungsgemäße Verwendung

Dieser Geländerhalter darf ausschließlich mit den ROBUSTA-Gitterelementen und mit den Befestigungspunkten unter Abschnitt 3. verwendet werden.

Der Schraub-Geländerhalter findet ausschließlich Anwendung in Kombination mit den ROBUSTA-Gitterelementen bzw. entsprechenden Seitenschutz-Brettern nach DIN EN 13374-A.

Dieses System dient als temporäre Absicherung an Deckenrändern während des Bauvorgangs.

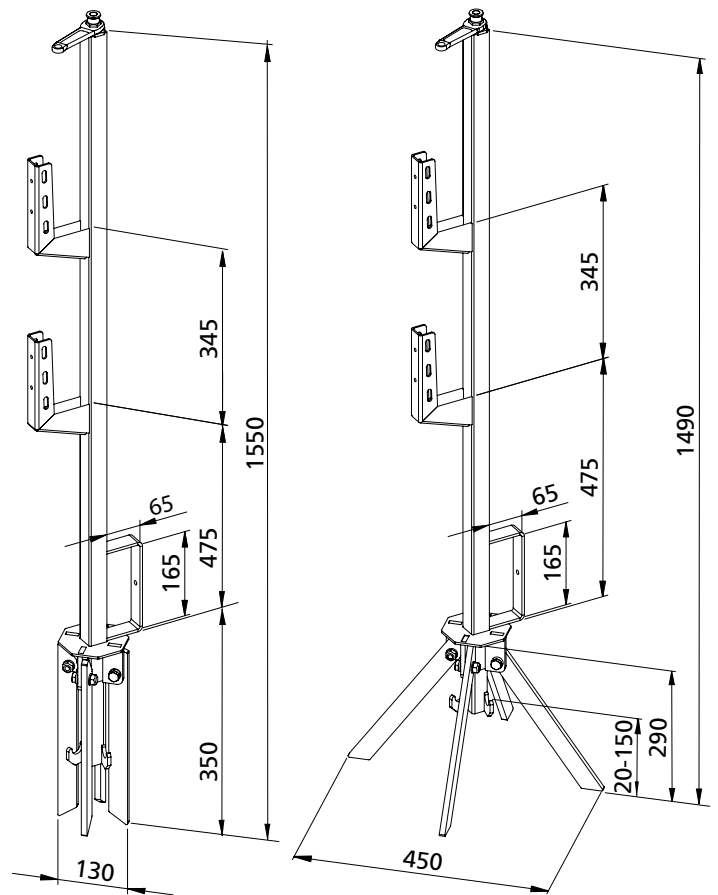
Die Bauteile des Seitenschutzes sind nicht geeignet zum Anschlagen einer PSA oder zum Auflegen oder Anlehnen von Baumaterialien.

Zuerst werden die Geländerhalter auf den Filigrandecken eingebaut, anschließend die Gitterelemente/Seitenschutzbretter in die Haken überlappend an der Gebäudeinnenseite in die Geländerhalter eingehängt um eine lückenlose Absicherung zu gewährleisten.

Dieses Absicherungssystem entspricht den Anforderungen der DIN EN 13374-A.

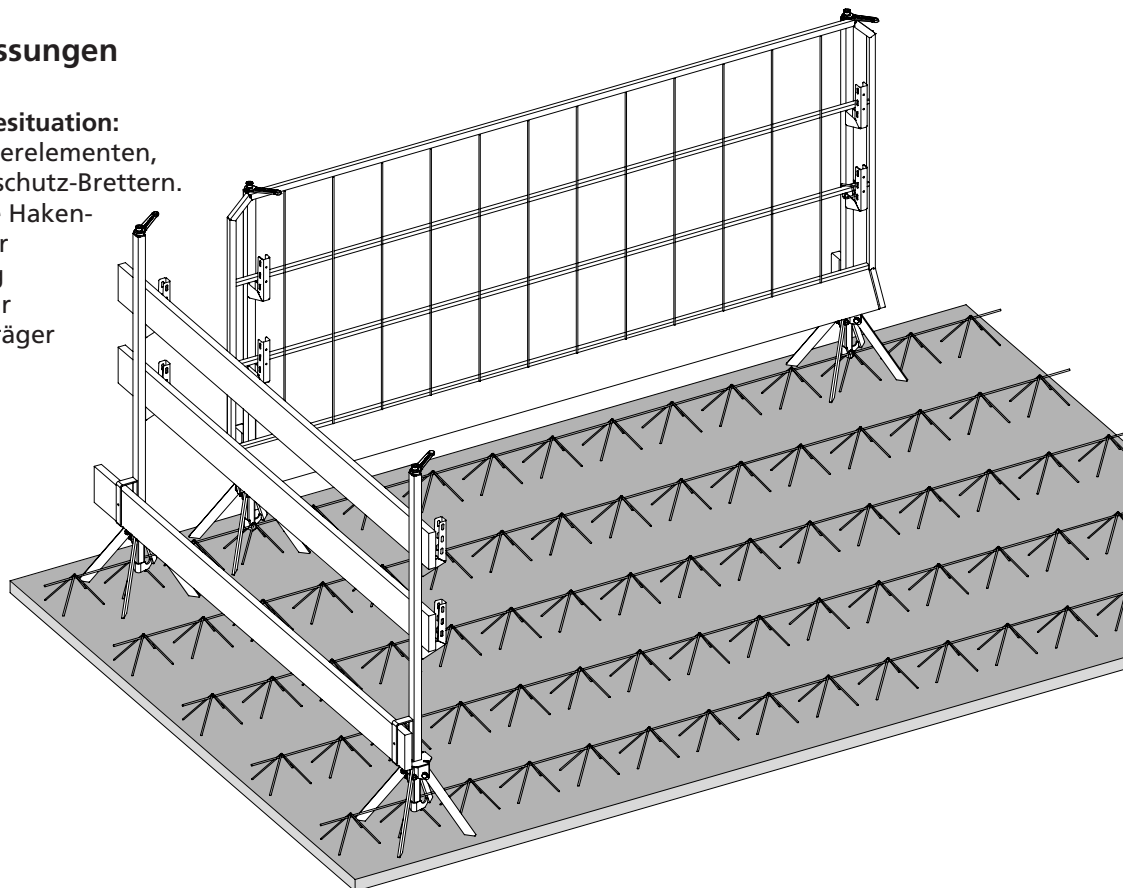
### FILI-Geländerhalter

Gewicht [kg/Stck.]	Artikel-Nr.
10,75	331300



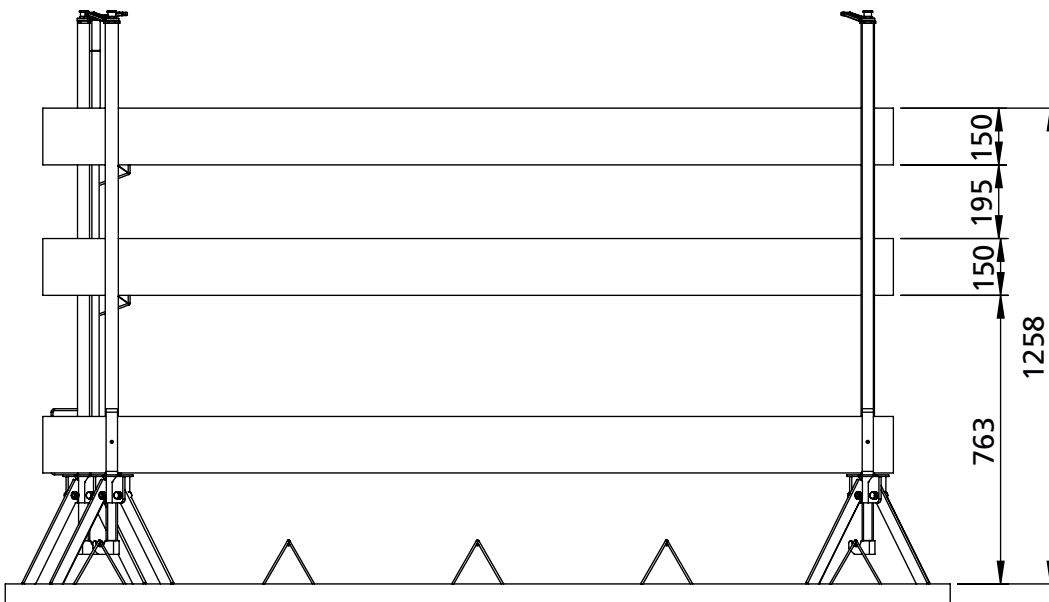
### Übersicht Abmessungen

**Darstellung Montagesituation:**  
 Seitenschutz mit Gitterelementen, alternativ mit Seitenschutz-Brettern.  
 Durch die universelle Haken-Befestigung kann der Seitenschutz beliebig parallel oder quer zur Richtung der Gitterträger montiert werden.

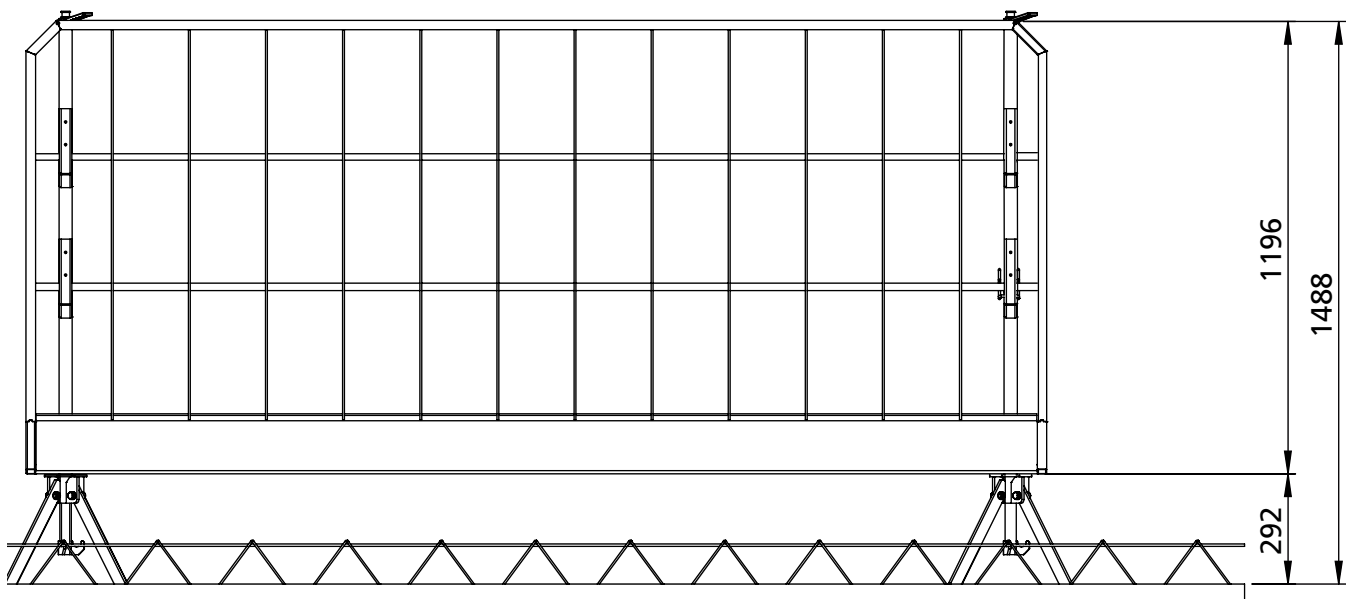




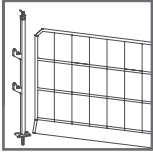
**Abstand zwischen Geländerhaltern mit Seitenschutz-Brettern**  
max. 2,00 m bis 40 m über Gelände



**Abstand zwischen Geländerhaltern mit Gitterelementen**  
max. 2,50 m (hier ist keine Verringerung des Abstands bei Höhen ab 40 m erforderlich!)







### 3. Einbau auf Filigrandecken

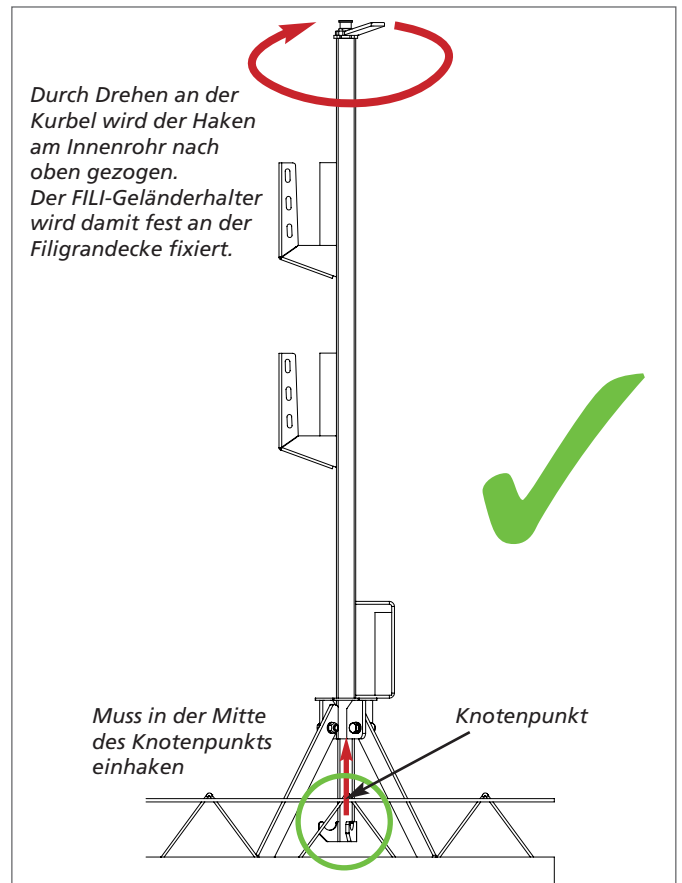
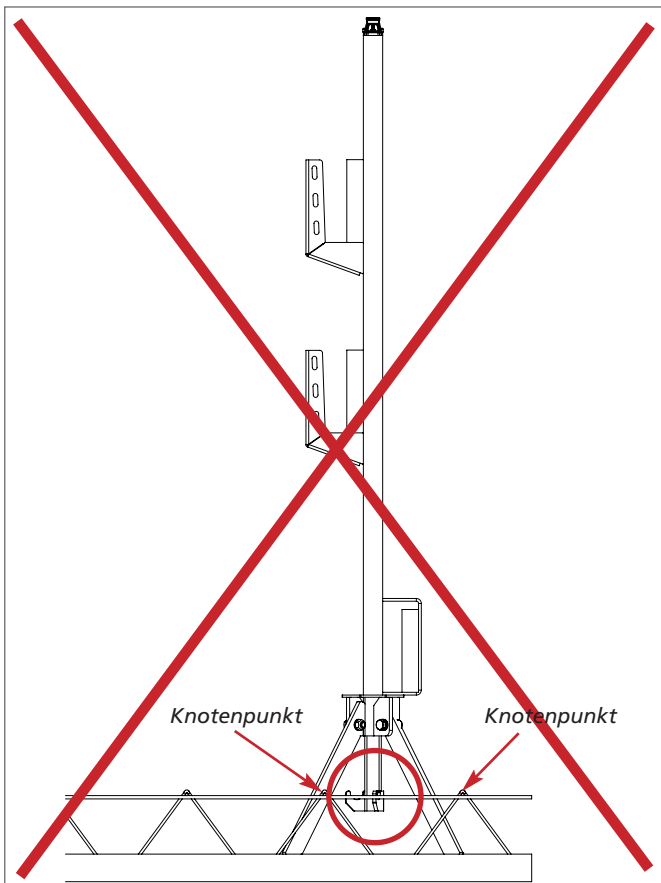
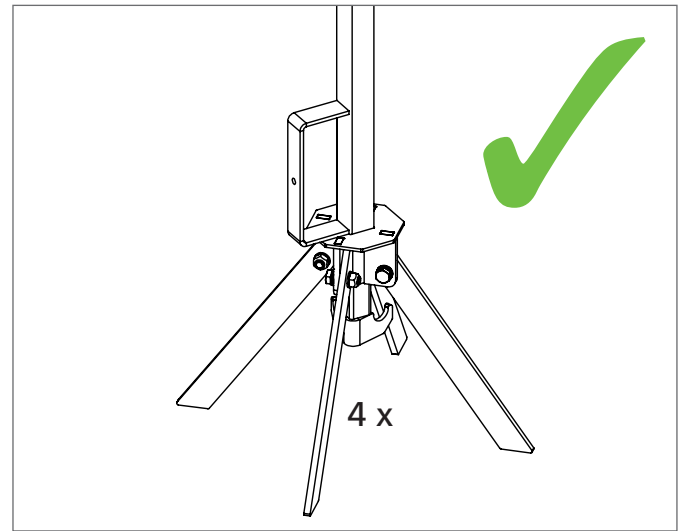
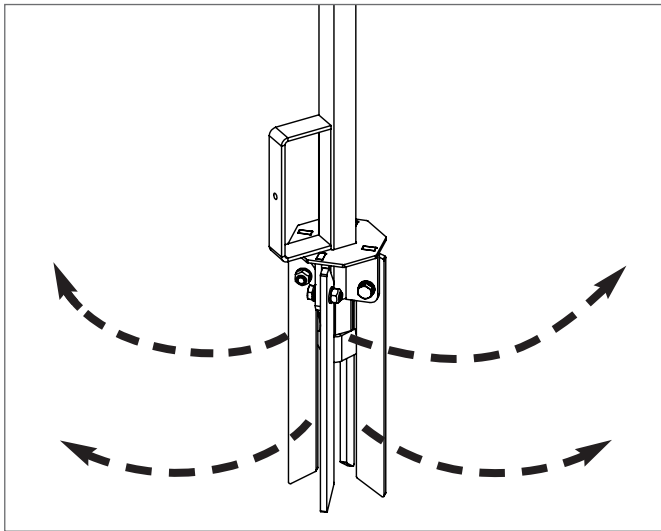
Der FILI-Geländerhalter kann sowohl mit Brettern 15 x 3 cm oder den Gitterelementen eingesetzt werden.

Er kann längs wie auch quer mit dem Obergurt des Gitterträgers montiert werden.

Durch Drehen der Kurbel am oberen Ende wird das Innenrohr nach oben bzw. nach unten bewegt.

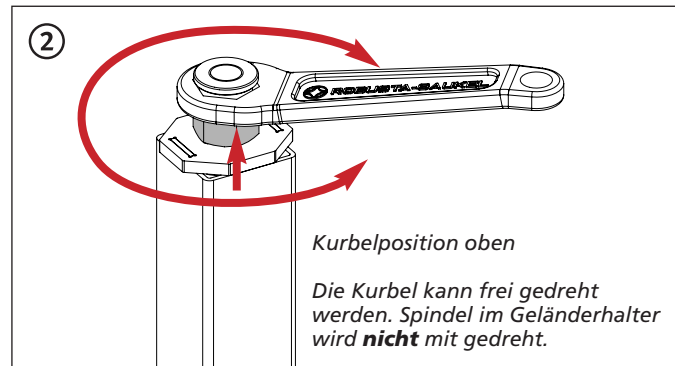
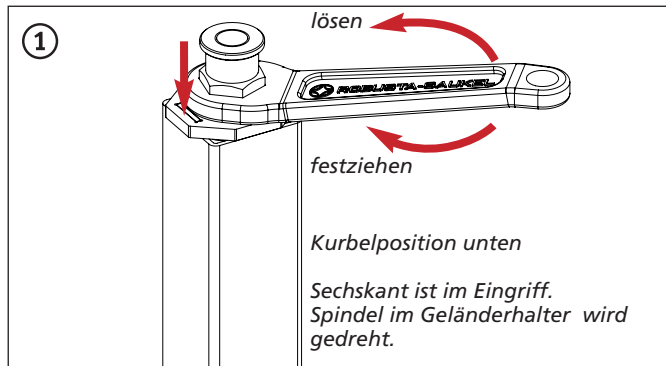
Das Innenrohr ist unten nach 4 Seiten mit Haken ausgestattet, zum Befestigen wird 1 Haken am Kreuzungspunkt von 2 Gitterträgern und dem oberen Längsstab eingehängt und das Innenrohr nach oben gezogen.

Beim Festziehen darauf achten, dass die 4 Füße vollständig nach außen geklappt sind.

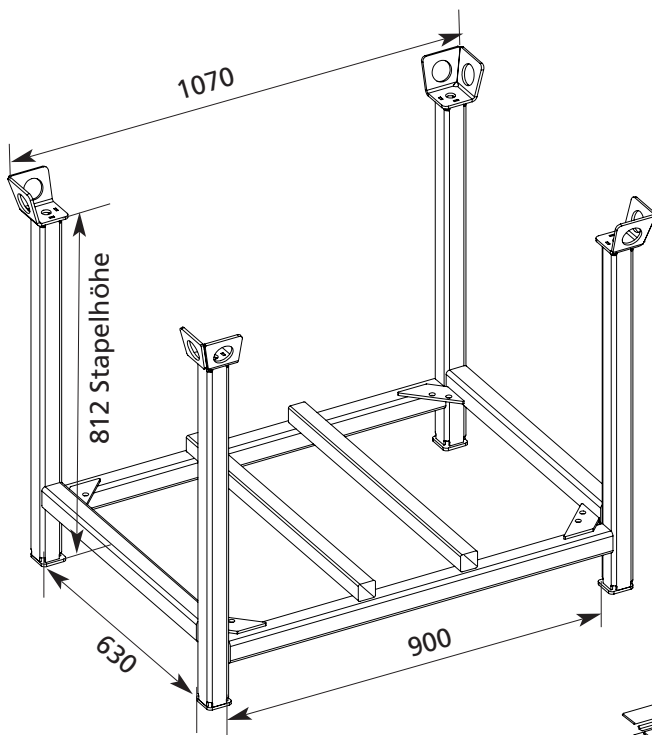


**Detail Kurbel:**

Die Kurbel im Kopfstück hat 2 Positionen: unten ① Sechskant, oben: ② Freilauf

**4. Transport und Lagerung**

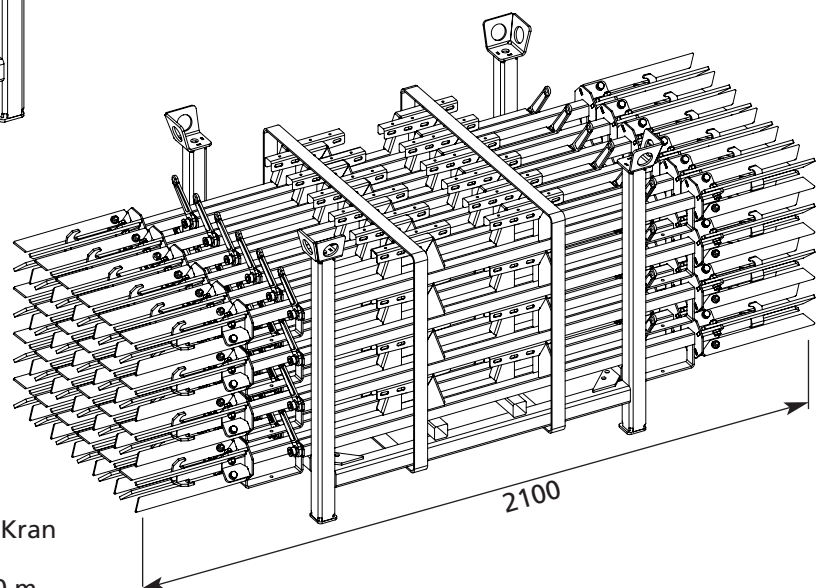
Für die Lagerung und den Transport der FILI-Geländerhalter empfehlen wir unser Transport- und Lagergestell.

**Transport- und Lagergestell, passend für alle Typen**

Gewicht [kg/Stck.]	Artikel-Nr.
48,0	639903

**FILI-Geländerhalter**

Packmaß für Transportgestell: 40 Stück

**Bitte beachten:**

- Transport mit dem Kran: nur 1 Gestell mit dem Kran abheben.  
Vierer Kettengehänge mit Kettenlänge min. 2,0 m notwendig!
- Transport mit dem Stapler: max. 2 beladene Gestelle aufeinander.



### 5. Entsorgung

Grundsätzlich muss nicht mehr gebrauchsfähiges oder defektes Material unter Beachtung der jeweils gültigen gesetzlichen Vorschriften sach- und fachgerecht entsorgt werden.

Die Bauteile bestehen aus galvanisch- bzw. feuerverzinktem Stahl. Diese können in der Regel ohne weitere Zerlegung im Stahlschrott entsorgt werden.



Weiterführende Informationen  
Katalog  
3.3. Geländerhalter  
bitte Code abscannen



Weiterführende Informationen  
Katalog  
3.4. Absicherung mit Gitterelementen  
bitte Code abscannen

## **ROBUSTA-GAUKEL GMBH & CO. KG**

### **Hauptsitz:**

Brunnenstraße 36  
D-71263 Weil der Stadt-Hausen  
Telefon +49 7033 537 10  
Telefax +49 7033 5371 31  
Internet [www.robusta-gaukel.com](http://www.robusta-gaukel.com)  
E-Mail [info@robusta-gaukel.com](mailto:info@robusta-gaukel.com)

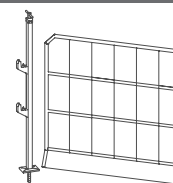
### **Niederlassung Berlin:**

Rohdestraße 19  
D-12099 Berlin (Tempelhof)  
Telefon +49 30 75707000  
Telefax +49 30 75707007  
Internet [www.robusta-gaukel.com](http://www.robusta-gaukel.com)  
E-Mail [nl-berlin@robusta-gaukel.com](mailto:nl-berlin@robusta-gaukel.com)



# FILI-RAILING POST

Item No. 331300



**ORIGINAL ASSEMBLY INSTRUCTIONS**



**ROBUSTA**  
GAUKEL





## 1. General safety instructions

### 1.1. Fundamental

- These assembly instructions contain information on the correct assembly and use of the products described below.
- In addition, the country-specific rules and regulations must be observed. Furthermore, special local features must be observed during installation. If there are any uncertainties or questions, please consult ROBUSTA-GAUKEL.
- The assembly states shown are to be understood as exemplary intermediate states, these must therefore not always be completely correct in terms of safety. In principle, the regulations of the accident prevention regulations must always be observed.
- Unauthorised modifications to the components are not permitted. In the event of deviations from these instructions or further use, our express consent is required. In such cases, please consult the technical department of ROBUSTA-GAUKEL.
- The employer must ensure that these instructions are available in paper form at the place of work. He is also responsible for the safety of the workers in the particular situation on site.  
In addition to these instructions, the employer must prepare a risk analysis, taking into account the conditions and circumstances at the respective places of use.

### 1.2 Copyright

- This documentation is protected by copyright. Any use or modification outside the narrow limits of copyright law without the consent of ROBUSTA-GAUKEL GMBH & CO.KG is prohibited and liable to prosecution.

### 1.3 Qualified and authorised persons

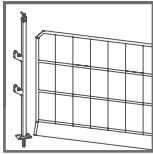
- Qualified and authorised persons are able, on the basis of their education and training, to carry out the tasks assigned to them in accordance with the rules of technology and taking into account the safety requirements. They are commissioned to do so by the contractor.

### 1.4 Claims for defects

- ROBUSTA-GAUKEL accepts no liability for damages:
  - In case of improper use / operation
  - When used in combination with accessories or fastening parts that do not come from ROBUSTA-GAUKEL
  - In case of modifications of components and unauthorised conversions
  - In case of improper assembly, maintenance, inspection and servicing
  - When installing parts that are not original parts.
  - When using unqualified and unauthorised persons
  - Towards third parties

### 1.5. Review

- The functional capability of the product must be checked by a qualified and authorised person before assembly.
- All parts must be carefully checked for damage or other impairments that reduce the load-bearing capacity and replaced if necessary.
- The components and correct assembly must be checked regularly by a qualified and authorised person in accordance with these instructions.
- Damaged material that is no longer functional must be stored and labelled in such a way that further use is excluded! Only original parts from ROBUSTA-GAUKEL are to be used.



**2. Intended use**

This railing post may only be used with the ROBUSTA-mesh barrier elements and with the fixing points under section 3.

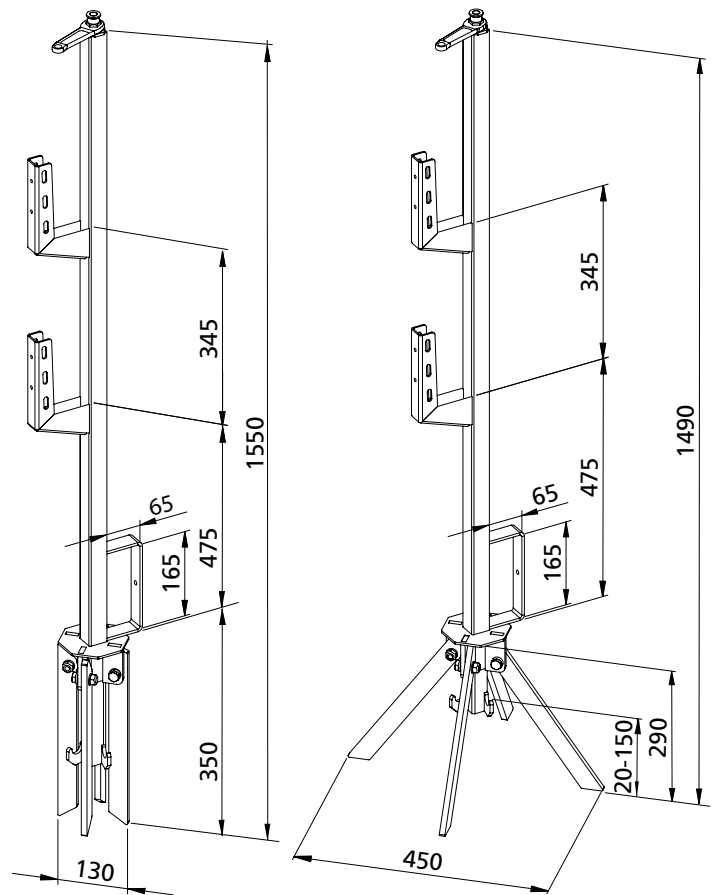
The FILI-railing post is only used in combination with the ROBUSTA-mesh barrier elements or corresponding site protection boards according to DIN EN 13374-A.

This system is used as temporary protection at slab edges during the construction process.

The components of the side protection are not suitable for attaching safety harnesses or for placing or leaning building materials.

First the railing post are installed on the filigree slabs, then the mesh barrier elements/side protection boards are hung in the hooks overlapping on the inside of the building in the railing post to ensure gap-free protection.

This protection system complies with the requirements of DIN EN 13374-A.



**FILI-railing post**

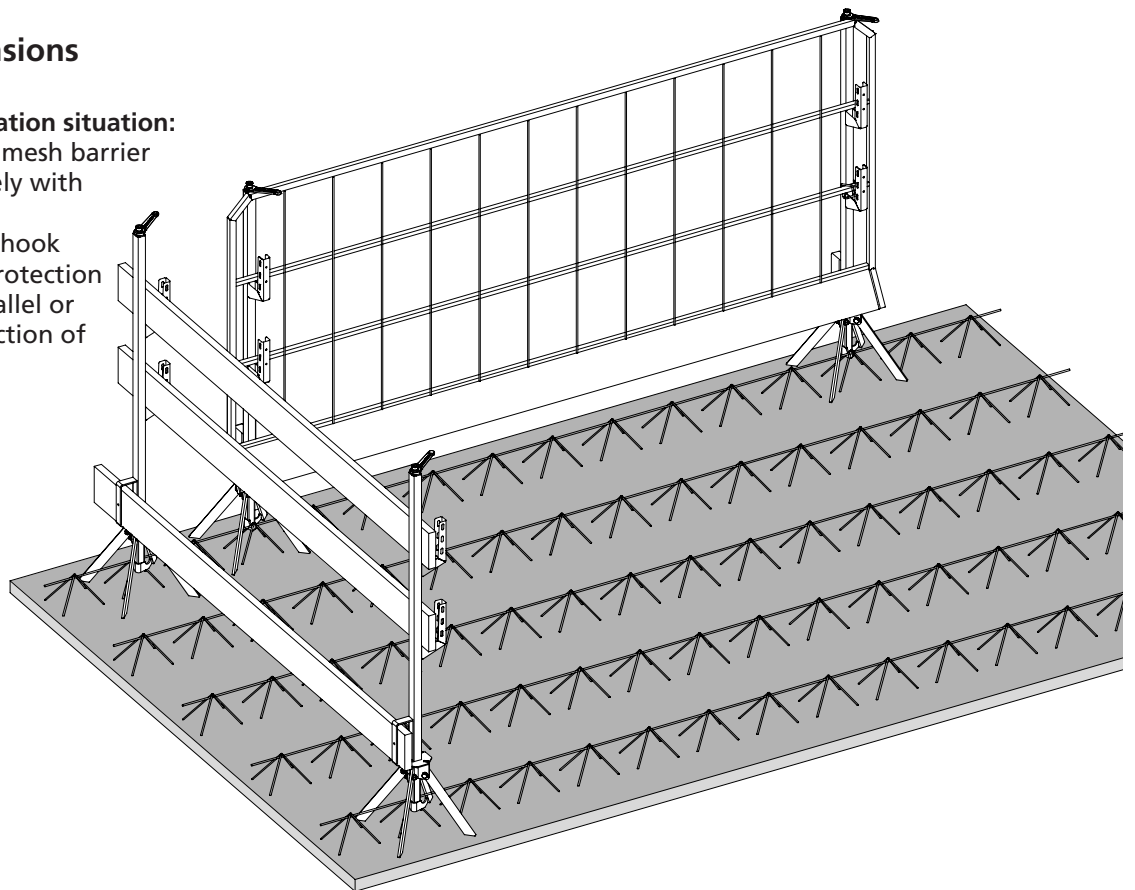
Weight [kg/unit]	Item No.
10.75	331300

**Overview dimensions**

**Illustration of installation situation:**

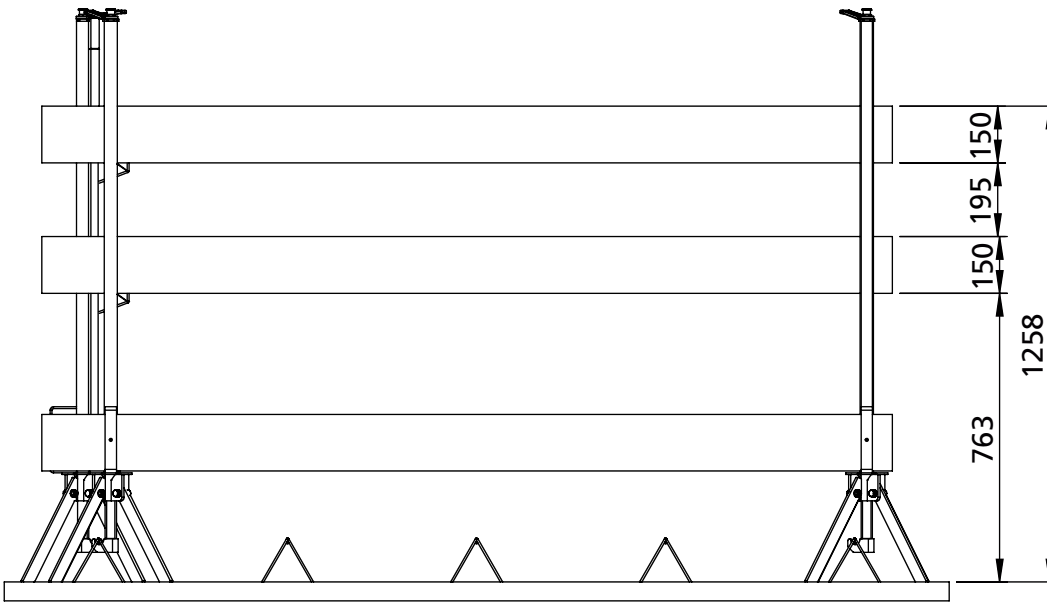
Side protection with mesh barrier elements, alternatively with wooden boards.

Due to the universal hook fastening, the side protection can be mounted parallel or crosswise to the direction of the mesh girders.

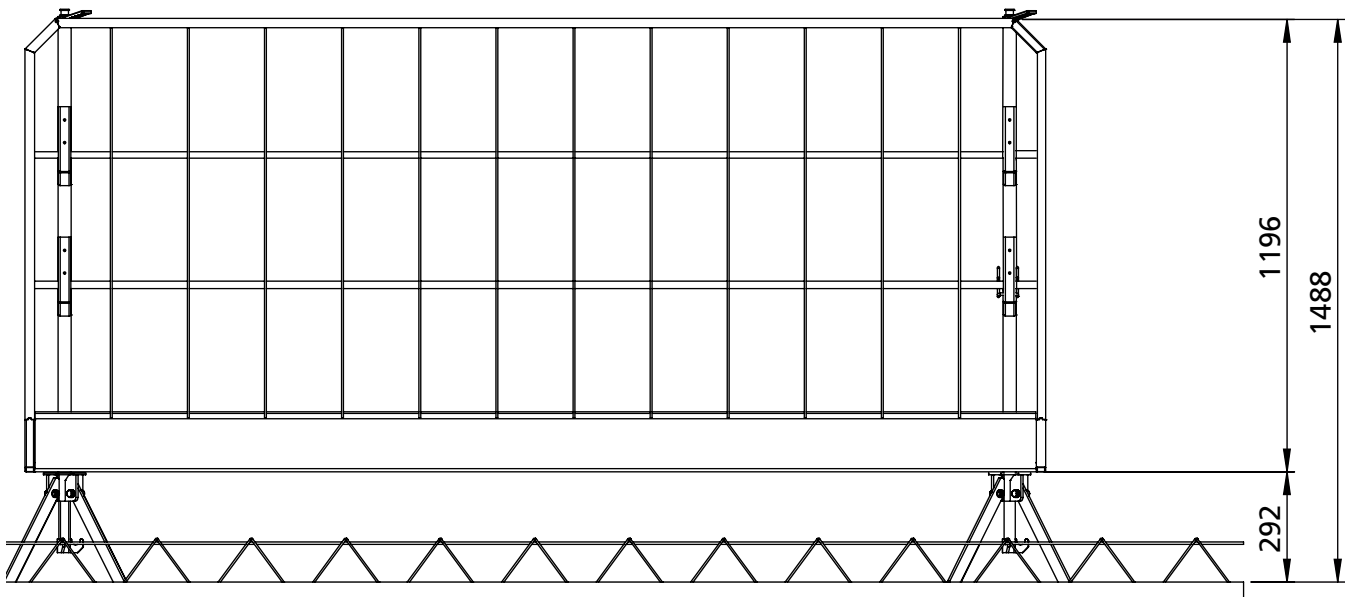


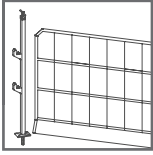


**Distance between railing posts with mesh barrier elements**  
 max. 2.00 m up to 40 m above ground level



**Distance between railing posts with mesh barrier elements**  
 max. 2.50 m (no reduction of the distance is required here for heights above 40 m!)





### 3. Installation on filigree slabs

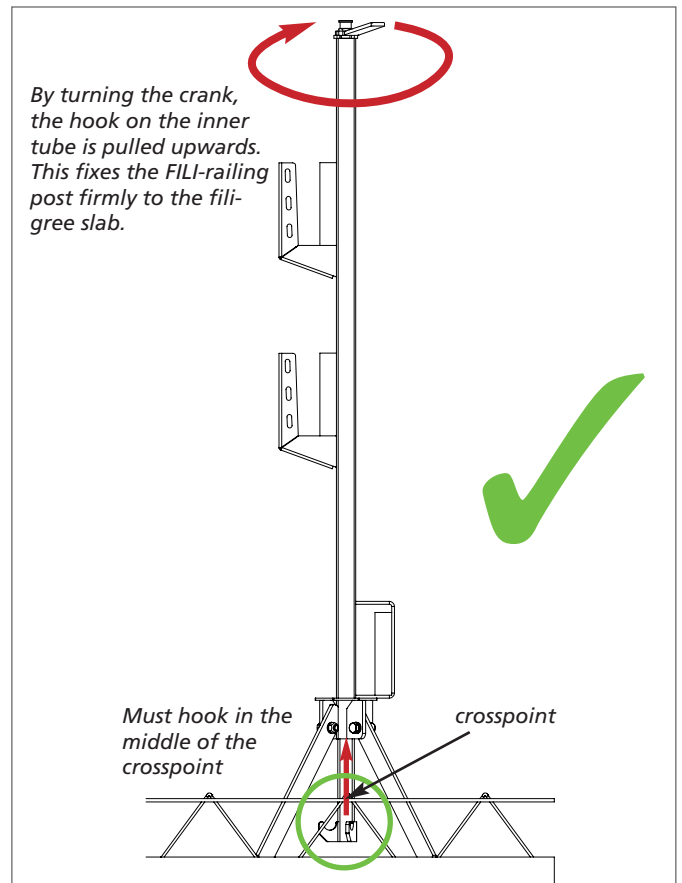
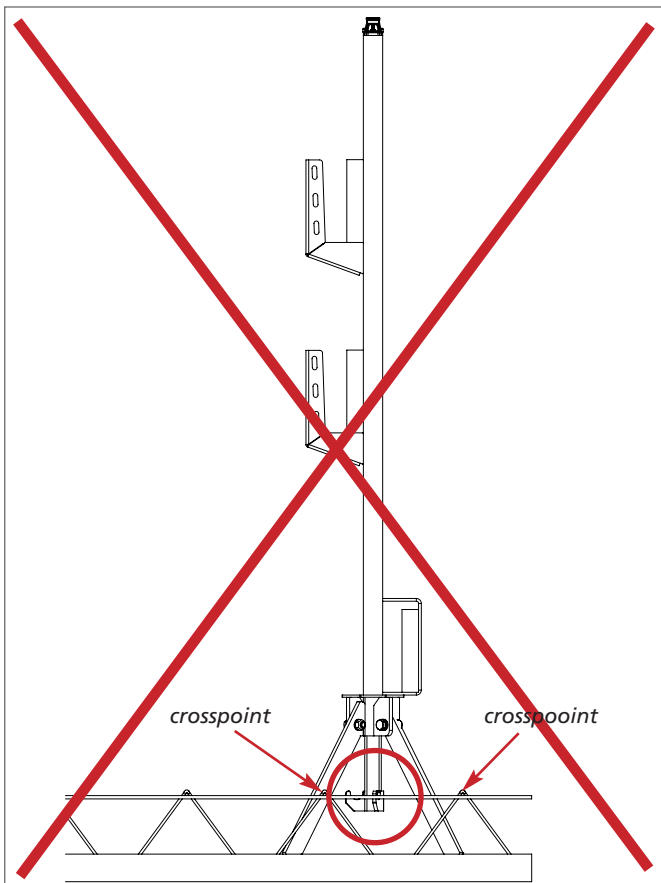
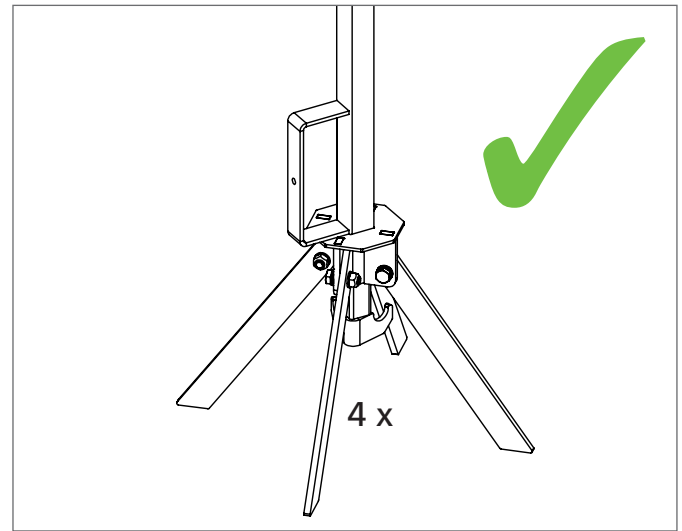
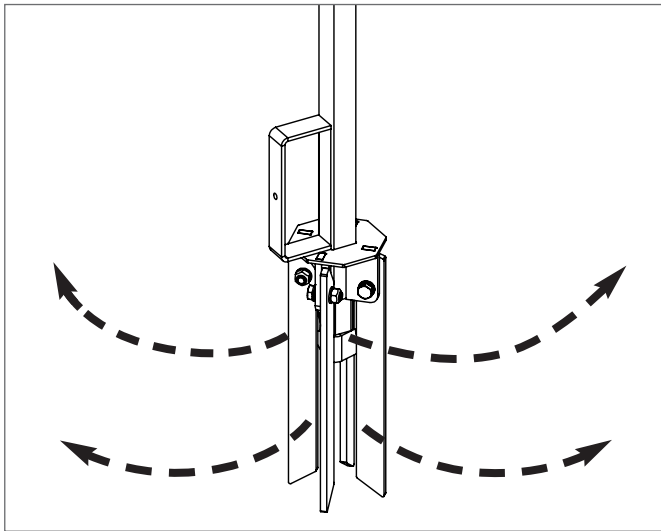
The FILI-railing post can be used with boards 15 x 3 cm or with the mesh elements.

It can be installed lengthwise as well as crosswise with the upper chord of the mesh girder.

By turning the crank at the upper end, the inner tube is moved upwards or downwards.

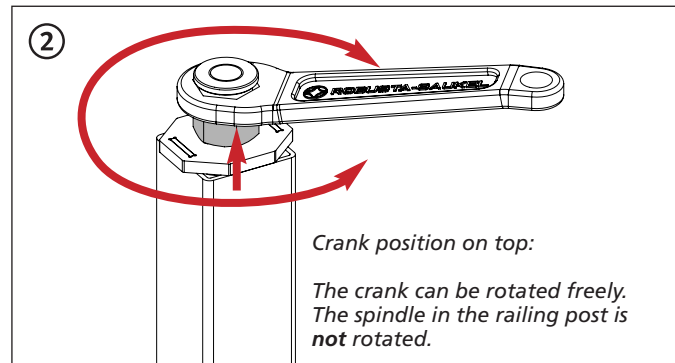
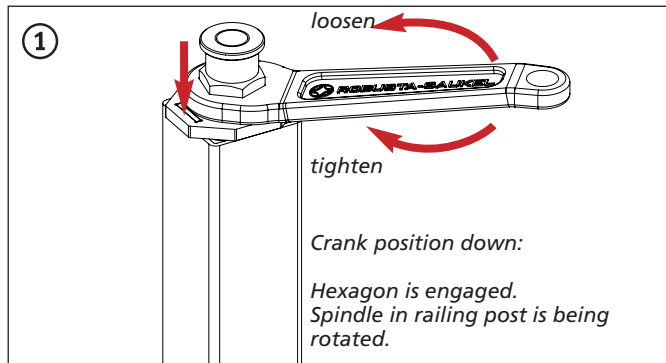
The inner tube is equipped with hooks on 4 sides at the bottom, for fastening 1 hook is attached to the crosspoint of 2 mesh girders and the top horizontal bar and then spindle the inner tube upwards.

When tightening, make sure that the 4 legs are completely folded outwards.

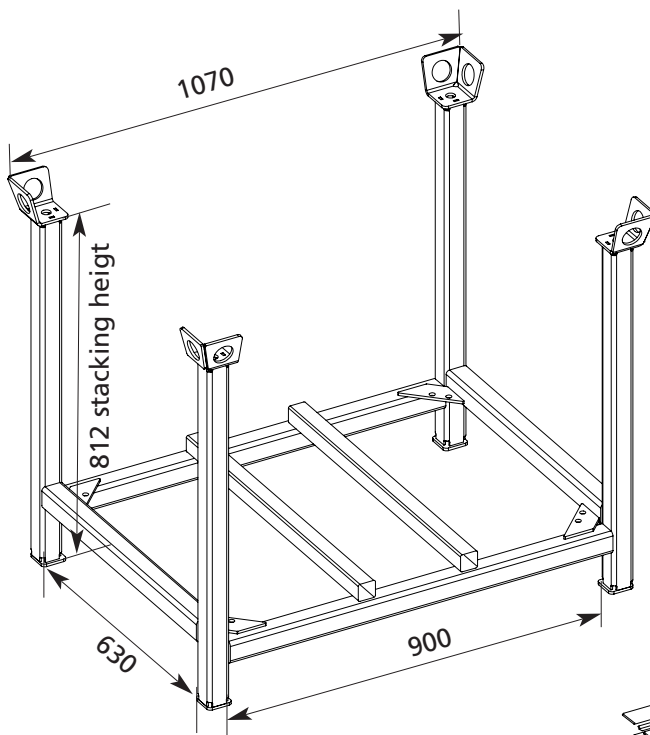


**Detail crank:**

The crank in the headpiece has 2 positions: ① bottom 1 hexagonal, top: ② freewheel

**4. Transport and storage**

For the storage and transport of FILI-railing posts, we recommend our transport and stacking pallet.

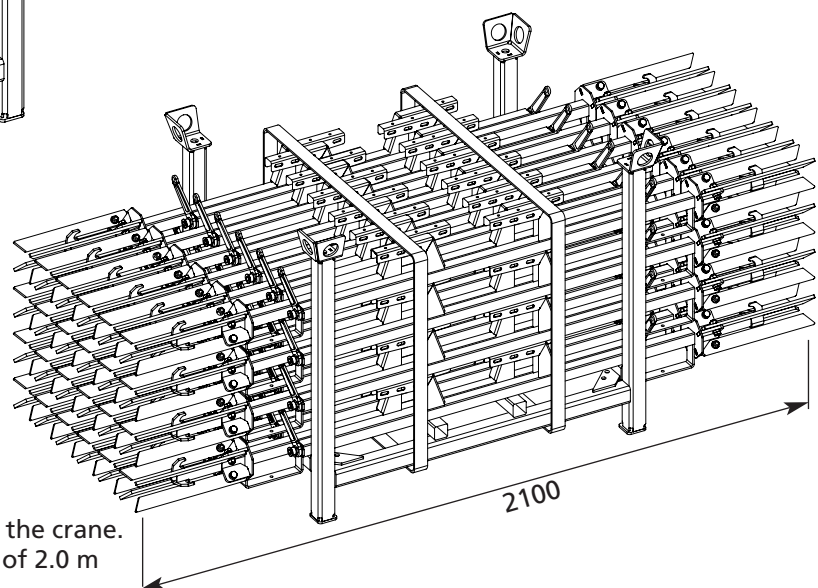


Rack for storing and transportation, fitting for all versions

Weight [kg/unit]	Item No.
48.0	639903

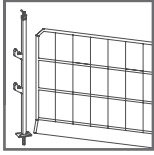
FILI-railing post

Packing size for transport pallet: 40 units

**Please note:**

- Transport with the crane: only lift 1 frame with the crane. Four chain slings with a minimum chain length of 2.0 m are required!
- Transport with the forklift: max. 2 loaded racks on top of each other.





## 5. Disposal

In principle, material that is no longer usable or defective must be disposed properly and professionally in accordance with the applicable legal regulations.

The components are made of galvanised or hot-dip galvanised steel. These can usually be disposed in the steel scrap without further dismantling.



Further informations  
catalogue  
3.3. Railing posts  
please scan QR-Code



Further informations  
catalogue  
3.4. Safety with mesh barrier  
please scan QR-Code

## **ROBUSTA-GAUKEL GMBH & CO. KG**

### **Headquarter:**

Brunnenstraße 36  
D-71263 Weil der Stadt-Hausen  
Phone +49 7033 537 10  
Fax +49 7033 5371 31  
Internet [www.robusta-gaukel.com](http://www.robusta-gaukel.com)  
E-Mail [info@robusta-gaukel.com](mailto:info@robusta-gaukel.com)

### **Berlin office:**

Rohdestraße 19  
D-12099 Berlin (Tempelhof)  
Phone +49 30 75707000  
Fax +49 30 75707007  
Internet [www.robusta-gaukel.com](http://www.robusta-gaukel.com)  
E-Mail [nl-berlin@robusta-gaukel.com](mailto:nl-berlin@robusta-gaukel.com)