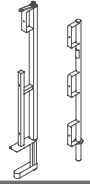


3

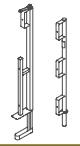
KOMBI-GELÄNDERHALTER
ARTIKEL-NR. 330760 – ARTIKEL-NR. 330761



ORIGINAL-MONTAGEANLEITUNG



ROBUSTA
GAUKEL



1. Allgemeine Sicherheitshinweise

1.1. Grundsätzliches

- Diese Montageanleitung enthält Angaben für den korrekten Aufbau und die vorschriftsmäßige Benutzung der nachstehend beschriebenen Produkte.
- Zusätzlich sind die länderspezifischen Vorschriften und Regelungen zu beachten. Außerdem sind während der Montage Besonderheiten vor Ort zu beachten.
Bei Unklarheiten oder Fragen ist die Fa. ROBUSTA-GAUKEL zu Rate zu ziehen.
- Die dargestellten Montagezustände sind als exemplarische Zwischenzustände zu verstehen, diese müssen deshalb sicherheitstechnisch nicht immer vollständig korrekt sein. Grundsätzlich sind immer die Vorschriften der UVV zu beachten.
- Eigenmächtige Änderungen an den Bauteilen sind nicht zulässig. Bei Abweichungen von dieser Anleitung oder einer weiter gehenden Benutzung ist unsere ausdrückliche Zustimmung erforderlich. In diesen Fällen bitten wir Sie um Rücksprache mit der technischen Abteilung der Firma ROBUSTA-GAUKEL.
- Der Unternehmer hat sicher zu stellen, dass diese Anleitung in Papierform am Einsatzort vorliegt. Ihm obliegt auch die Verantwortung für die Sicherheit der Arbeitskräfte in der jeweiligen Situation vor Ort.
Zusätzlich zu dieser Anleitung muss der Unternehmer eine Gefährdungsanalyse erstellen unter Berücksichtigung der Gegebenheiten und Umstände an den jeweiligen Einsatzorten. Beim Aufbau bzw. während der Montage ist die Maßnahmenhierarchie nach Arbeitsschutzgesetz zu beachten.

1.2 Copyright

- Diese Dokumentation ist urheberrechtlich geschützt. Jede Verwendung bzw. Veränderung außerhalb der engen Grenzen des Urheberrechtsgesetzes ist ohne Zustimmung der ROBUSTA-GAUKEL GMBH & CO.KG unzulässig und strafbar.

1.3 Qualifizierte und autorisierte Personen

- Qualifizierte und autorisierte Personen sind auf Grund ihrer Ausbildung und Schulung in der Lage, die ihnen übertragenen Aufgaben nach den Regeln der Technik und unter Berücksichtigung der Sicherheitsanforderungen zu erledigen. Sie werden dazu vom Unternehmer beauftragt.

1.4 Mängelansprüche

- ROBUSTA-GAUKEL übernimmt für Schäden keinerlei Haftung:
 - Bei nicht bestimmungsgemäßer Verwendung / Bedienung
 - Bei Einsatz in Kombination mit Zubehör- oder Befestigungsteilen, die nicht von ROBUSTA-GAUKEL stammen
 - Bei Veränderungen von Bauteilen und eigenmächtigen Umbauten
 - Bei nicht sachgemäßer Montage, Wartung, Inspektion und Instandhaltung
 - Bei Einbau von Teilen, die keine Originalteile sind.
 - Beim Einsatz nicht qualifizierter und autorisierter Personen
 - Gegenüber Dritten

1.5. Überprüfung

- Die Prüfung der Funktionstüchtigkeit des Produktes muss vor der Montage durch eine qualifizierte und autorisierte Person erfolgen.
- Alle Teile sind sorgfältig auf Beschädigungen oder sonstige tragfähigkeitsmindernde Beeinträchtigungen zu prüfen und gegebenenfalls zu ersetzen.
- Die Bauteile und die korrekte Montage sind regelmäßig durch eine qualifizierte und autorisierte Person unter Beachtung dieser Anleitung zu überprüfen.
- Nicht mehr funktionstüchtiges, beschädigtes Material muss so gelagert und gekennzeichnet werden, dass eine weitere Benutzung ausgeschlossen ist! Es sind ausschließlich Original-Teile der Firma ROBUSTA-GAUKEL zu verwenden.
- Nicht mehr lesbare Aufkleber oder Typenschilder müssen ersetzt werden!



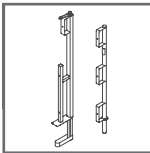
**Wichtiger Hinweis
für besondere
Aufmerksamkeit**



Sichtprüfung



**Aufnahmen
für Krantransport**



2. Bestimmungsgemäße Verwendung

Dieser Geländerhalter besteht aus 2 Teilen: einem Klemmteil, das um 90° gedreht werden kann sowie einem Pfosten.

Dieser Geländerhalter darf ausschließlich innerhalb des definierten Klemmbereichs von max. 400 mm eingesetzt werden.

Dieses System dient als temporäre Absicherung an Deckenrändern, Aufkantungungen und Brüstungen während des Bauvorgangs.

Durch eine Drehung des Klemmteils lässt sich eine Absturzsicherung horizontal oder vertikal am Bauwerk befestigen.

Zuerst wird das Klemmteil am Deckenrand/an der Brüstung angeklemt (siehe nächste Seite), dann der Pfosten eingesteckt.

Anschließend werden die Bretter in die Bügel überlappend an der Gebäudeinnenseite in die Pfosten eingeschoben um eine lückenlose Absicherung zu gewährleisten.

Die Bauteile des Seitenschutzes sind nicht geeignet zum Anschlagen einer PSA oder zum Auflegen oder Anlehnen von Baumaterialien.

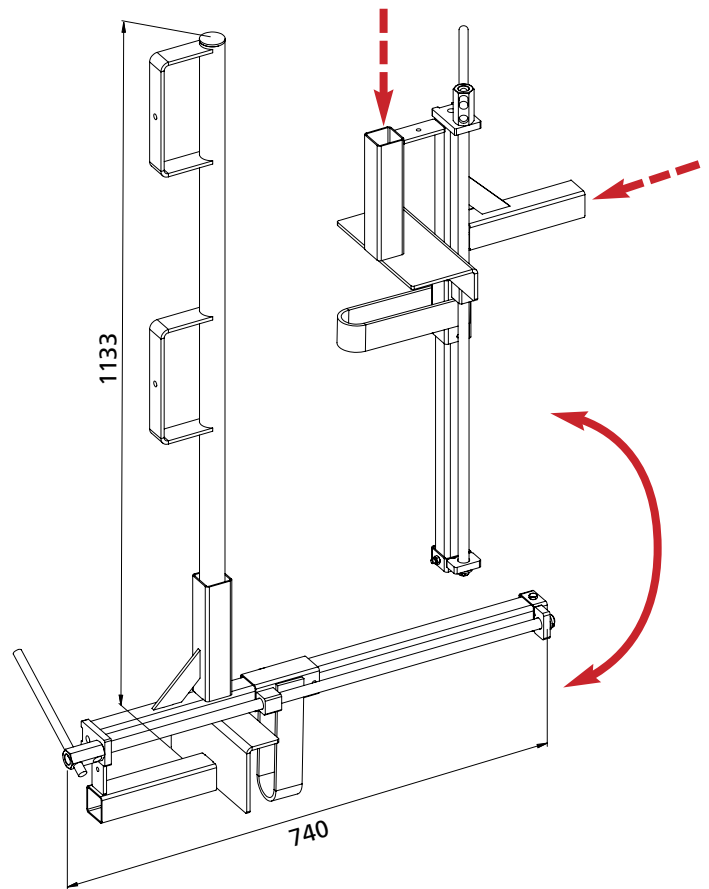
Dieses Absicherungssystem entspricht den Anforderungen der DIN EN 13374-A.

Seitenschutzblech: 3 Stück 15 x 3 cm

Betonfestigkeit: min. B 15

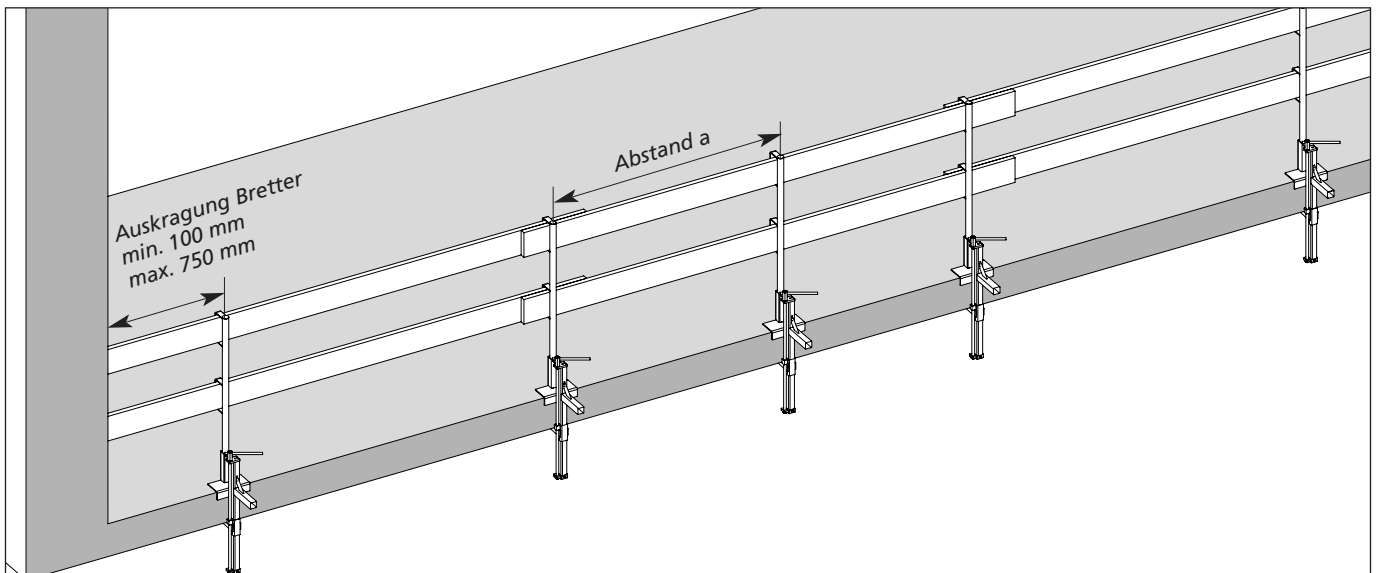
Abstand zwischen den Geländerhaltern

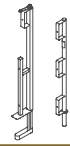
Einsatzhöhe über Gelände	Abstand a
0 m bis 40 m	max. 2,00 m
ab 40 m bis 62 m	max. 1,35 m
ab 62 m bis 200 m	max. 1,15 m



Kombi-Geländerhalter, 2-teilig

Teil	Gewicht [kg/Satz]	Artikel-Nr.
Zwinge	10,20	330760
Pfosten	4,00	330761





3. Montage

ACHTUNG: Vor dem Anklemmen des Kombi-Geländerhalters ist darauf zu achten, dass der Beton am Deckenrand tragfähig und sauber ist.

Die Baukörper müssen direkten und flächigen Kontakt zum Klemmbereich haben, sonst ist die sichere Klemmwirkung nicht vorhanden!

Zuerst wird das Klemmteil am Baukörper verspannt, dazu wird der Reiter durch Drehen der befestigten Kurbel im Uhrzeigersinn zur Fußplatte (Tränenblech) gezogen, bis das Klemmteil eingespannt ist. Das form- und kraftschlüssige Anziehen geschieht von Hand.

Anschließend steckt man den Pfosten in die Rohrhülse. Danach werden die Seitenschutz Bretter (3 Stück 15 x 3 cm) in die Bügel des Pfostens überlappend an der Gebäudeinnenseite geschoben, um eine lückenlose Absicherung zu gewährleisten.

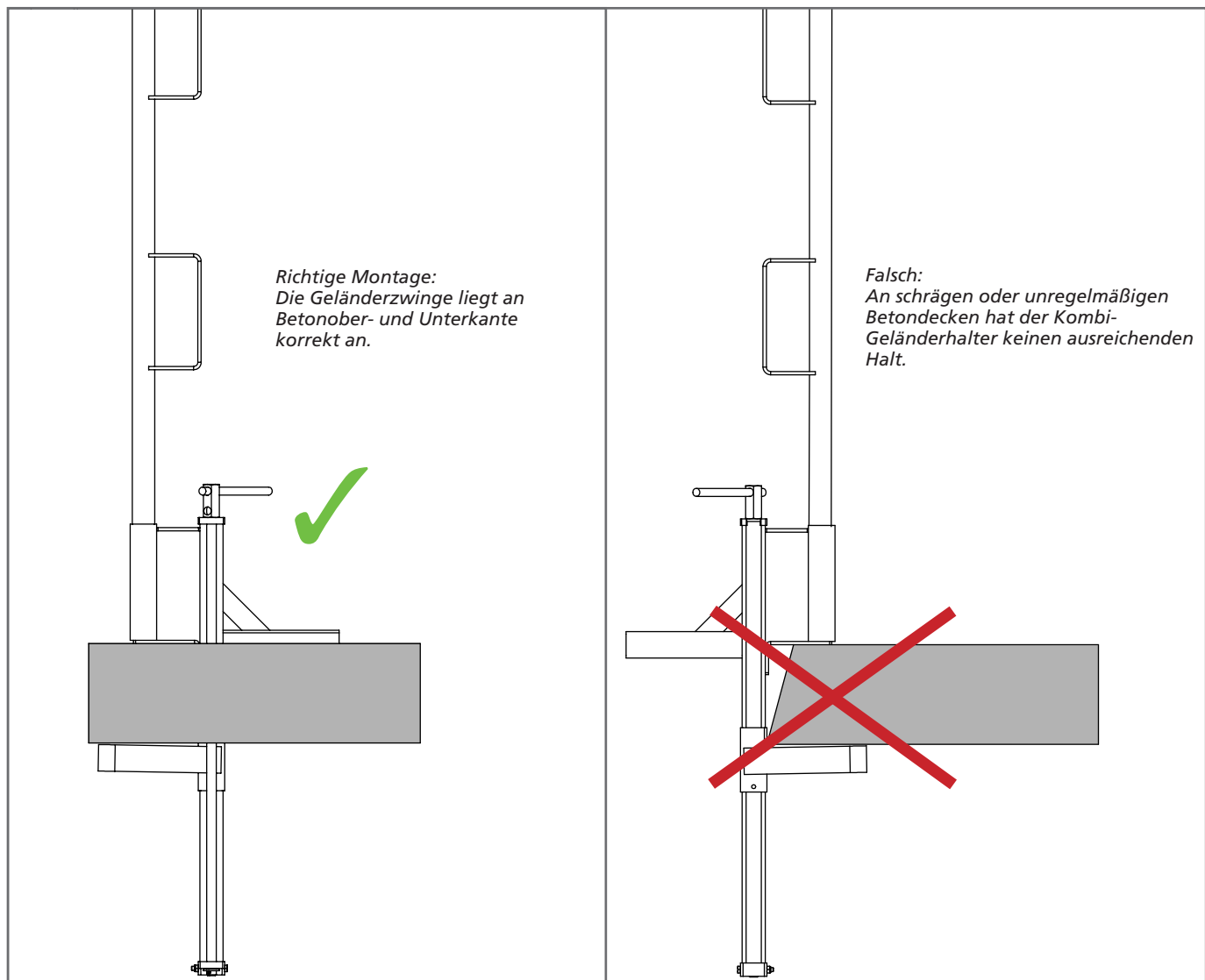
Zur Überprüfung des festen Sitzes gegen das obere Ende des Pfostens mit Handkraft (ca. 30 kg) drücken.

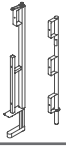
Der max. Abstand a zwischen den Pfosten beträgt je nach Gebäudehöhe min. 1,15 m bis 2,00 m (siehe Tabelle).

Die Demontage erfolgt in umgekehrter Reihenfolge.

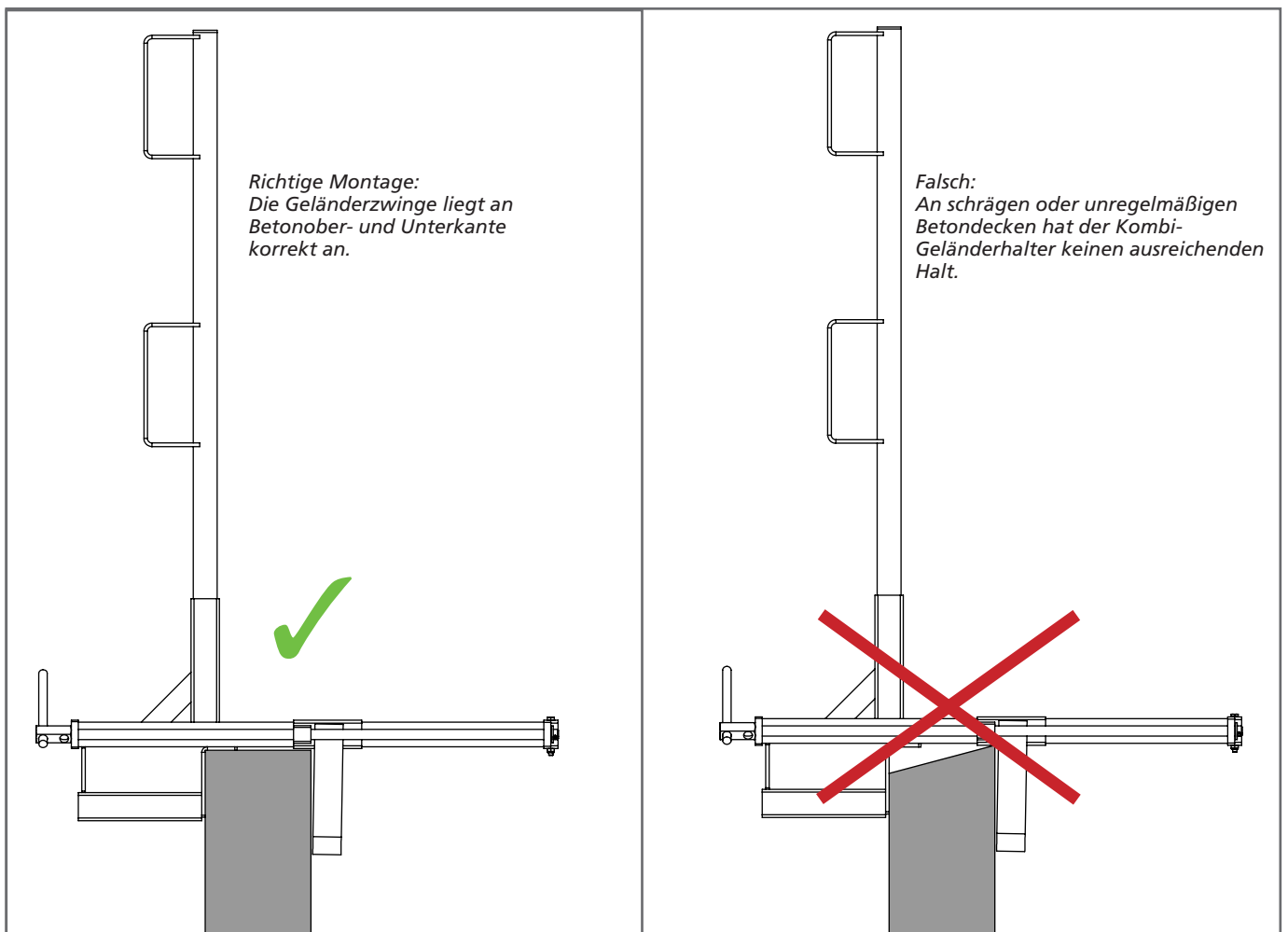
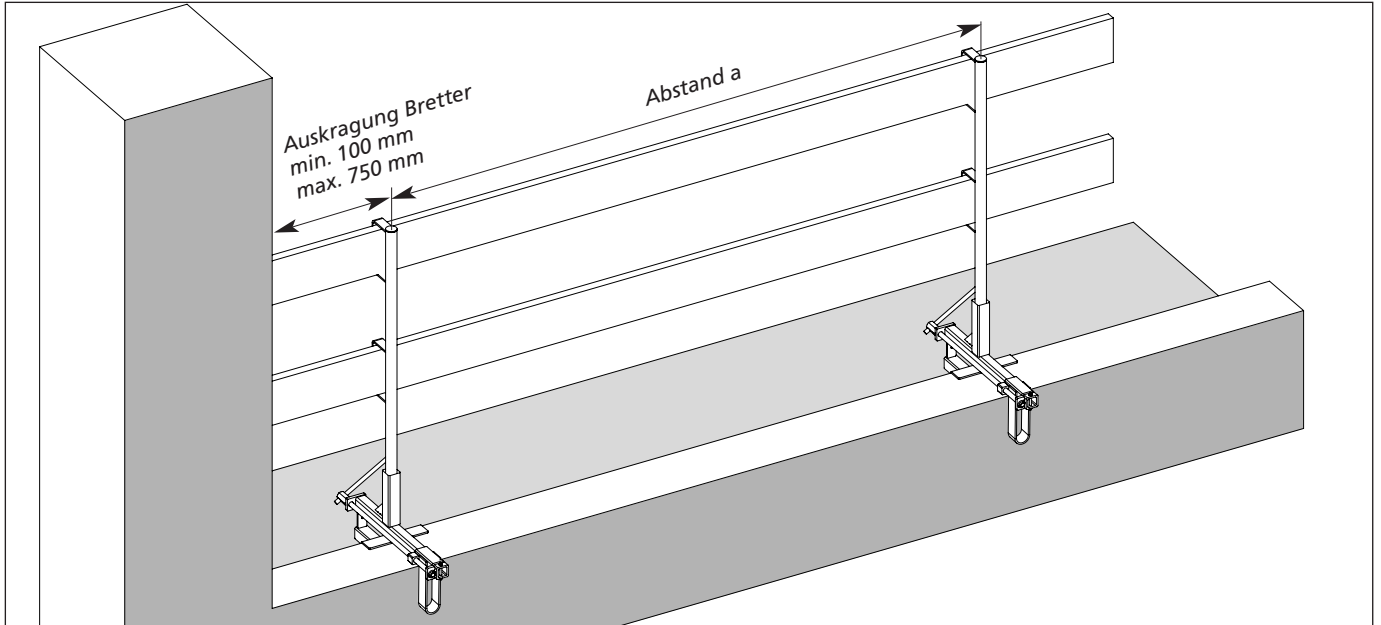
Bei den Arbeiten am freien (ungeschützten) Deckenrand muss der Monteur gegen Absturz gesichert sein mit geeigneten Mitteln, z.B. durch Nutzung der PSA.

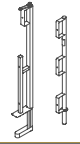
Anklemmen an der Bodenplatte:





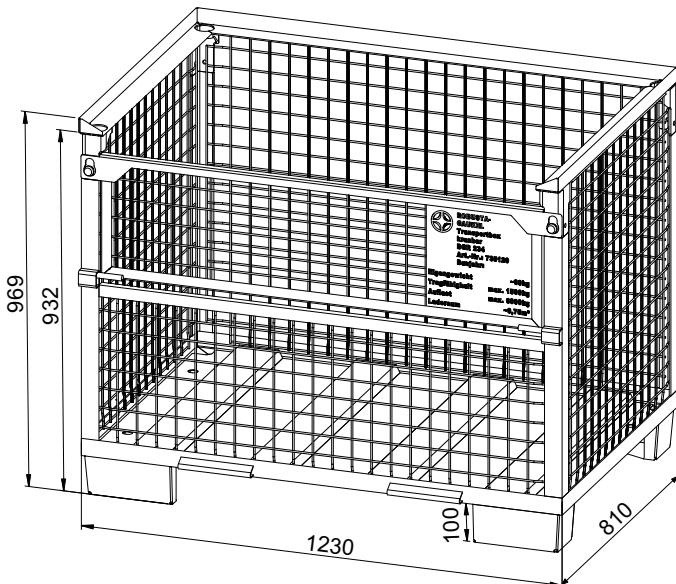
Anklemmen an der Brüstung:





4. Transport und Lagerung

Für die Lagerung und den Transport des der Zwinge des Kombi-Geländerhalters empfehlen wir unsere Transport- und Lagerbox ROBOX.



Transport- und Lagerbox ROBOX

Maße L x B x H [mm]	Zul. Nutzlast [kN]	Gewicht [kg/Stck.]	Artikel-Nr.
1250 x 830 x 980	15	80,00	735120

Kombi-Geländerhalter

Packmaß ROBOX: ca. 45 Stück



Bitte beachten:

- Transport mit dem Kran: nur 1 Box mit dem Kran abheben.
Vier Kettengehänge mit Kettenlänge min. 1,5 m notwendig!
- Transport mit dem Stapler: max. 1 beladene ROBOX

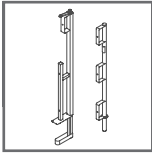


Weiterführende Informationen
Katalog
3.3. Geländerhalter und Zubehör
bitte Code abscannen

5. Entsorgung

Grundsätzlich muss nicht mehr gebrauchsfähiges oder defektes Material unter Beachtung der jeweils gültigen gesetzlichen Vorschriften sach- und fachgerecht entsorgt werden.

Die Bauteile bestehen aus galvanisch- bzw. feuerverzinktem Stahl. Diese können in der Regel ohne weitere Zerlegung im Stahlschrott entsorgt werden.



KOMBI-GELÄNDERHALTER ARTIKEL-NR. 330760 – 330761

3

ORIGINAL-MONTAGEANLEITUNG

01.05.2021

Seite 3 von 11

ROBUSTA-GAUKEL GMBH & CO. KG

Hauptsitz:

Brunnenstraße 36
D-71263 Weil der Stadt-Hausen
Telefon +49 7033 537 10
Telefax +49 7033 5371 31
Internet www.robusta-gaukel.com
E-Mail info@robusta-gaukel.com

Niederlassung Berlin:

Rohdestraße 19
D-12099 Berlin (Tempelhof)
Telefon +49 30 75 70 70 00
Telefax +49 30 75 70 70 07
Internet www.robusta-gaukel.com
E-Mail nl-berlin@robusta-gaukel.com