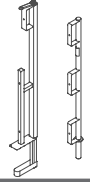


3

OMNI-KRALLE

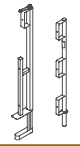
ARTIKEL-NR. 330240



ORIGINAL-MONTAGEANLEITUNG



ROBUSTA
GAUKEL



1. Allgemeine Sicherheitshinweise

1.1. Grundsätzliches

- Diese Montageanleitung enthält Angaben für den korrekten Aufbau und die vorschriftsmäßige Benutzung der nachstehend beschriebenen Produkte.
- Zusätzlich sind die länderspezifischen Vorschriften und Regelungen zu beachten. Außerdem sind während der Montage Besonderheiten vor Ort zu beachten.
Bei Unklarheiten oder Fragen ist die Fa. ROBUSTA-GAUKEL zu Rate zu ziehen.
- Die dargestellten Montagezustände sind als exemplarische Zwischenzustände zu verstehen, diese müssen deshalb sicherheitstechnisch nicht immer vollständig korrekt sein. Grundsätzlich sind immer die Vorschriften der UVV zu beachten.
- Eigenmächtige Änderungen an den Bauteilen sind nicht zulässig. Bei Abweichungen von dieser Anleitung oder einer weiter gehenden Benutzung ist unsere ausdrückliche Zustimmung erforderlich. In diesen Fällen bitten wir Sie um Rücksprache mit der technischen Abteilung der Firma ROBUSTA-GAUKEL.
- Der Unternehmer hat sicher zu stellen, dass diese Anleitung in Papierform am Einsatzort vorliegt. Ihm obliegt auch die Verantwortung für die Sicherheit der Arbeitskräfte in der jeweiligen Situation vor Ort.
Zusätzlich zu dieser Anleitung muss der Unternehmer eine Gefährdungsanalyse erstellen unter Berücksichtigung der Gegebenheiten und Umstände an den jeweiligen Einsatzorten. Beim Aufbau bzw. während der Montage ist die Maßnahmenhierarchie nach Arbeitsschutzgesetz zu beachten.

1.2 Copyright

- Diese Dokumentation ist urheberrechtlich geschützt. Jede Verwendung bzw. Veränderung außerhalb der engen Grenzen des Urheberrechtsgesetzes ist ohne Zustimmung der ROBUSTA-GAUKEL GMBH & CO.KG unzulässig und strafbar.

1.3 Qualifizierte und autorisierte Personen

- Qualifizierte und autorisierte Personen sind auf Grund ihrer Ausbildung und Schulung in der Lage, die ihnen übertragenen Aufgaben nach den Regeln der Technik und unter Berücksichtigung der Sicherheitsanforderungen zu erledigen. Sie werden dazu vom Unternehmer beauftragt.

1.4 Mängelansprüche

- ROBUSTA-GAUKEL übernimmt für Schäden keinerlei Haftung:
 - Bei nicht bestimmungsgemäßer Verwendung / Bedienung
 - Bei Einsatz in Kombination mit Zubehör- oder Befestigungsteilen, die nicht von ROBUSTA-GAUKEL stammen
 - Bei Veränderungen von Bauteilen und eigenmächtigen Umbauten
 - Bei nicht sachgemäßer Montage, Wartung, Inspektion und Instandhaltung
 - Bei Einbau von Teilen, die keine Originalteile sind.
 - Beim Einsatz nicht qualifizierter und autorisierter Personen
 - Gegenüber Dritten

1.5. Überprüfung

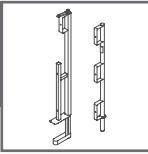
- Eine Überprüfung des Produkts muss mindestens einmal im Jahr erfolgen (gem. DGUV Information 208-016)
- Eine Checkliste ist bei ROBUSTA-GAUKEL GmbH & Co. KG erhältlich.
- Die Prüfung der Funktionstüchtigkeit des Produktes muss vor der Montage durch eine qualifizierte und autorisierte Person erfolgen.
- Alle Teile sind sorgfältig auf Beschädigungen oder sonstige tragfähigkeitsmindernde Beeinträchtigungen zu prüfen und gegebenenfalls zu ersetzen.
- Die Bauteile und die korrekte Montage sind regelmäßig durch eine qualifizierte und autorisierte Person unter Beachtung dieser Anleitung zu überprüfen.
- Nicht mehr funktionstüchtiges, beschädigtes Material muss so gelagert und gekennzeichnet werden, dass eine weitere Benutzung ausgeschlossen ist! Bei Reparaturen sind ausschließlich Original-Teile der Firma ROBUSTA-GAUKEL zu verwenden.
- Nicht mehr lesbare Aufkleber oder Typenschilder müssen ersetzt werden!



**Wichtiger Hinweis
für besondere
Aufmerksamkeit**



Sichtprüfung



2. Bestimmungsgemäße Verwendung

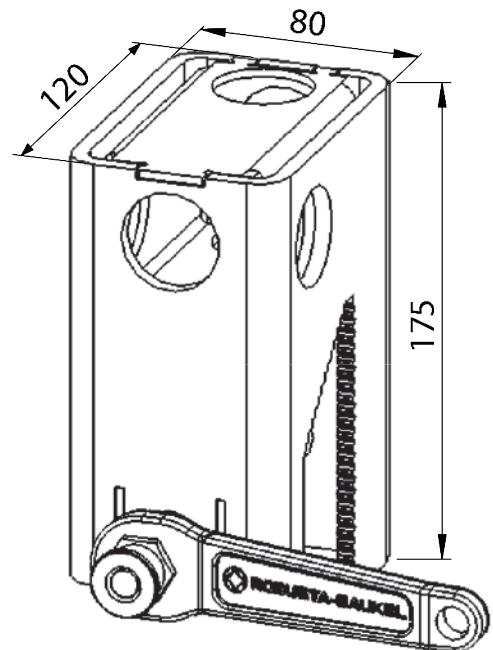
Die OMNI-Kralle dient zur Befestigung von Steck-Geländerhaltern und ermöglicht eine temporäre Absturz-sicherung sowie die Montage der STAFE Anschluss-Schiene zur Installation von STAFE Bau- und Steiltreppen an Spundwänden, HEB-, HEA-, IPE-Trägern und Holzbohlen.

Sie kann auch an Blechen bis zu einer Dicke von 50 mm befestigt werden.

Nach der Montage kann diese mit einem Steck-Geländerhalter für Holz oder Gitter ergänzt werden, wodurch eine schnelle und unkomplizierte Absturz-sicherung erreicht wird.

In Abstimmung mit der ROBUSTA-GAUKELE GmbH & Co. KG kann die OMNI-Kralle auch als Ankerpunkt für temporäre Konstruktionen an Spundwänden, HEB-, HEA-, IPE-Trägern und Holzbohlen verwendet werden.

Es ist zu beachten, dass die Bauteile nicht zum Anschlagen persönlicher Schutzausrüstung (PSA), zum Anlehnen von Baumaterialien oder als Hebelmittel geeignet sind. Das Absicherungssystem erfüllt die Anforderungen der DIN EN 13374-A.



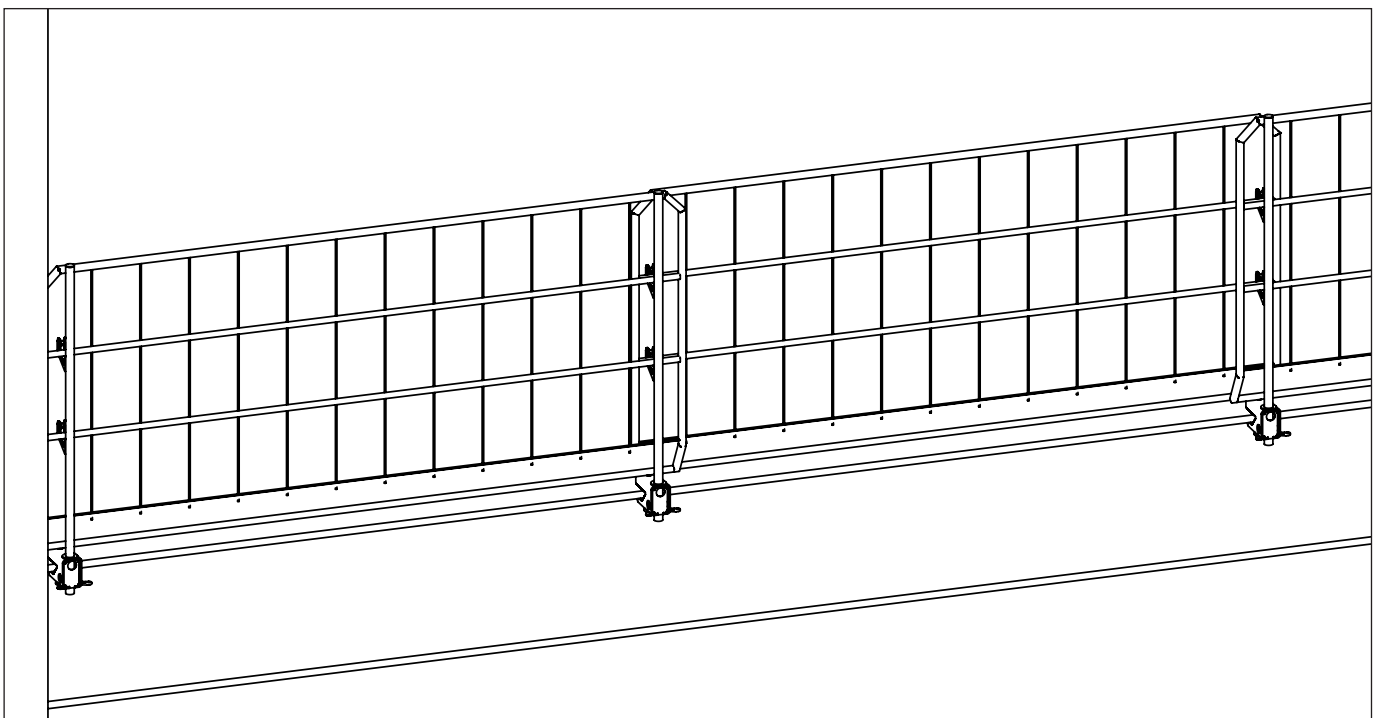
Montageabstand der OMNI-Kralle mit Steck-Geländerhaltern für Bretter

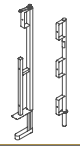
Einsatzhöhe über Gelände	Abstand a
0 m bis 40 m	max. 2,00 m
ab 40 m bis 62 m	max. 1,35 m
ab 62 m bis 200 m	max. 1,15 m

OMNI-Kralle

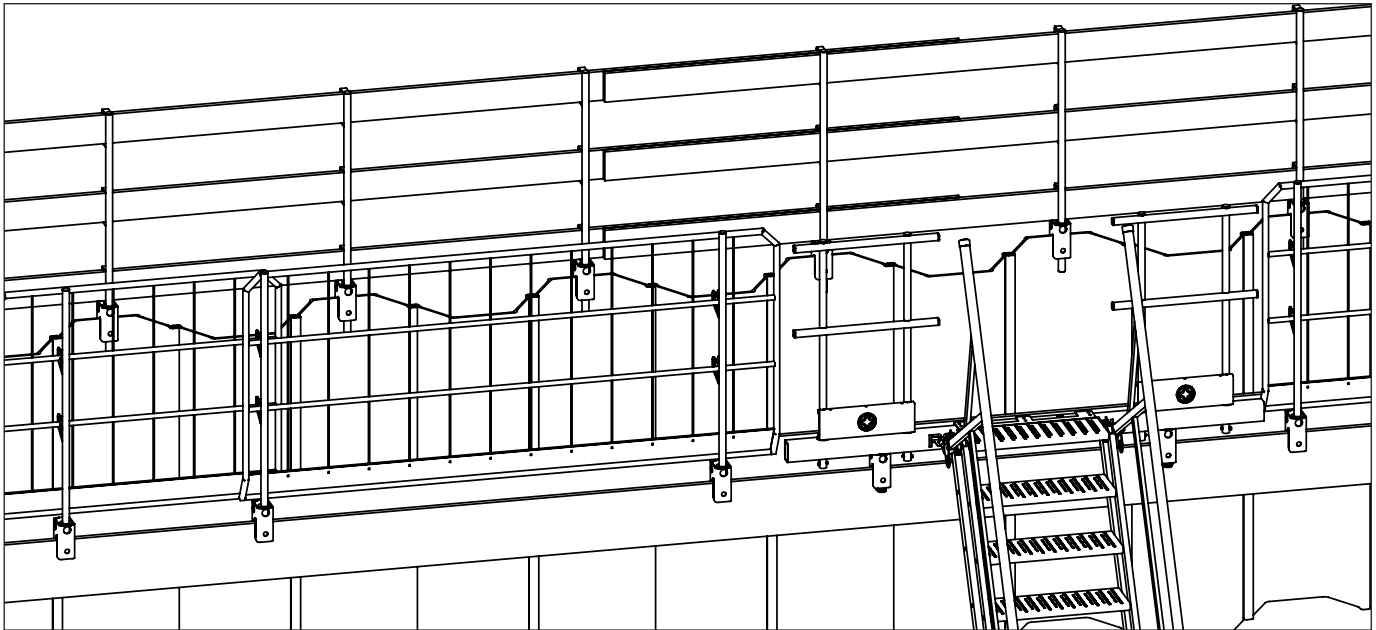
Gewicht [kg/Stück]	Artikel-Nr.
3,50	330240

Beispiel: OMNI-Kralle im Einsatz an Stahlträgern





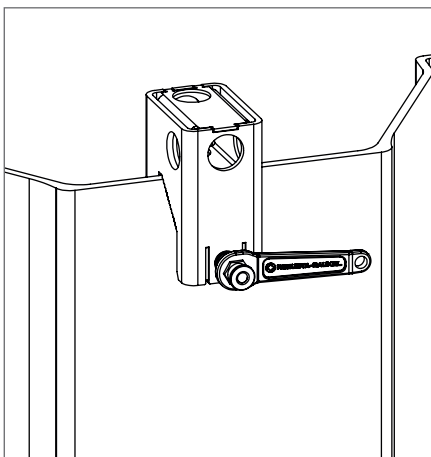
Beispiel: OMNI-Kralle im Einsatz an Spundwänden



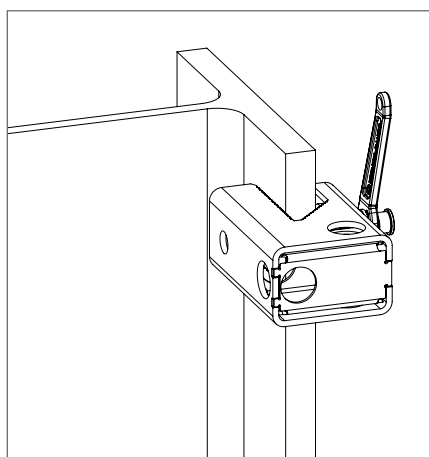
3.1. Befestigung der OMNI-Kralle

Zur Befestigung wird die OMNI-Kralle am Flansch eines Trägers, an der Oberkante einer Spundwand oder der Kante eines Bleches positioniert. Es ist sicherzustellen, dass die Klemmfläche eben und frei von Verschmutzungen ist. Die Anbringung kann in beliebiger Richtung erfolgen. Danach wird die Schraube mithilfe der Kurbel fest bis zum Prellschlag angezogen, um einen sicheren Sitz zu gewährleisten.

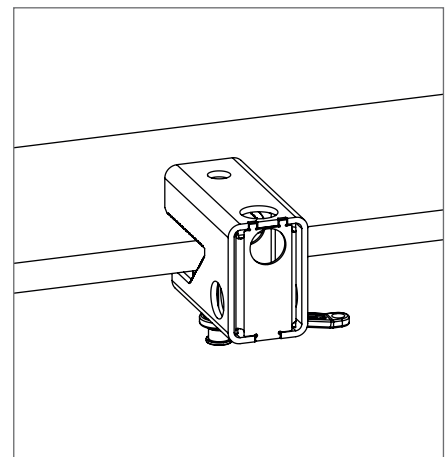
Falls Materialien zum Schutz der Oberfläche verwendet werden, muss darauf geachtet werden, dass die zulässige Anpralllast nicht unterschritten wird. Bei Blechdicken kleiner als 5mm ist zu prüfen, ob das Blech ausreichend gegen die Anprall-Lasten auf den Geländerhalter gegen Verformung gesichert ist, z. B. durch Rippen o.ä.



Befestigung von oben an senkrechten Blechen



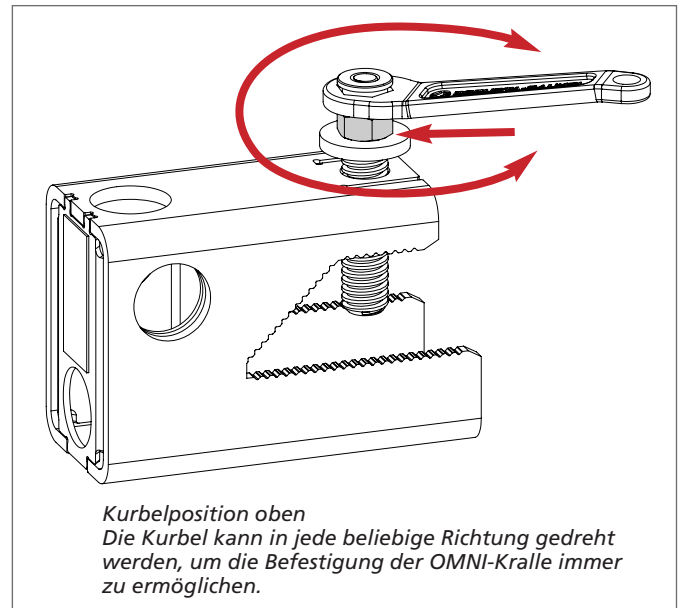
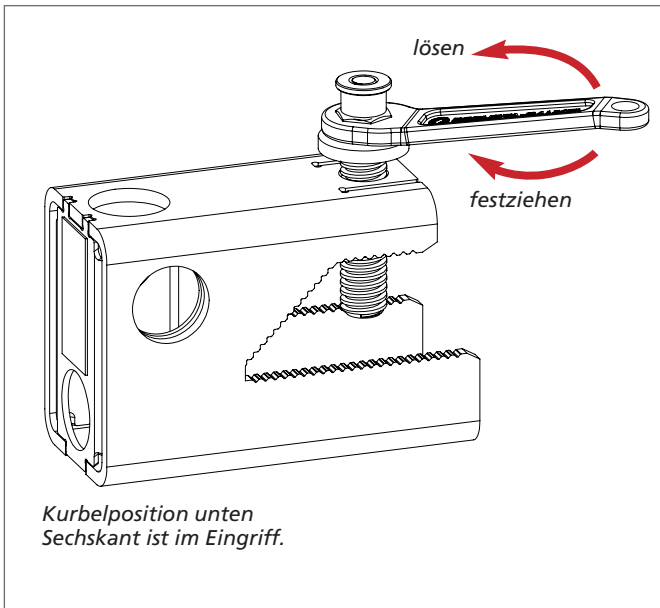
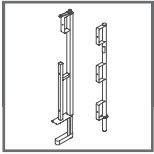
Befestigung seitlich an senkrechten Blechen oder Trägern



Befestigung seitlich an waagerechten Blechen

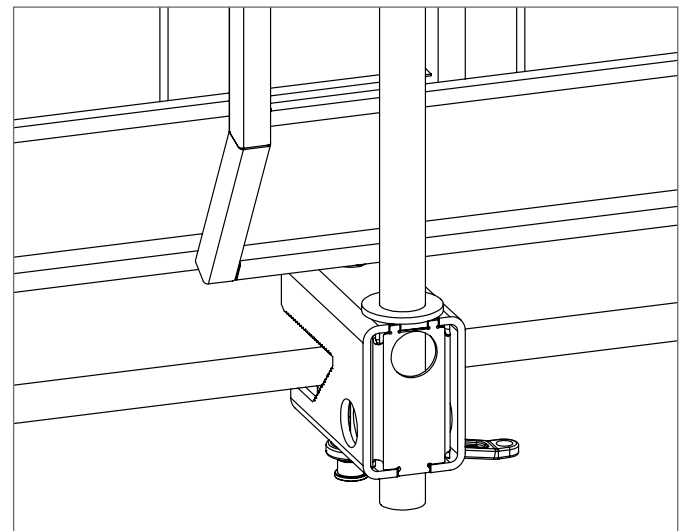
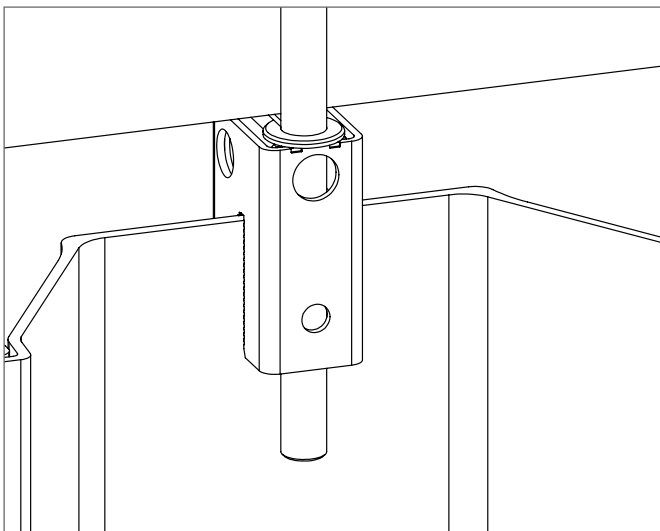


Achten Sie auf den richtigen Sitz der OMNI-Kralle an den Bauteilen



3.2. Montage der Absturzsicherung

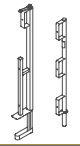
Anschließend werden die Steck-Geländerhalter (Artikel-Nr. 330215, 330225, 331125, 33225) in die dafür vorgesehenen Rundlöcher eingesetzt. Dabei ist auf die Einhaltung der korrekten Abstände zwischen den Geländerhaltern zu achten. Zur Überprüfung des festen Sitzes sollte mit Handkraft (ca. 30 kg) gegen das obere Ende des Pfostens gedrückt werden.



Montageanleitung
Steck-Geländerhalter
Artikel-Nr. 330215 und
Artikel-Nr. 330225



Montageanleitung
Steck-Geländerhalter für
Gitterelemente
Artikel-Nr. 331125



3.3. Montage der STAFE Bau- und Steiltreppe

In speziellen Anwendungsfällen kann die OMNI-Kralle als sicheres Auflager für die Anschluss-Schiene der STAFE Bau- und Steiltreppen verwendet werden. Die detaillierte Montageanleitung finden Sie unter folgendem Link:



Montageanleitung STAFE Bautreppen



Montageanleitung STAFE Steiltreppen

3.4. Verwendung als Ankerpunkt

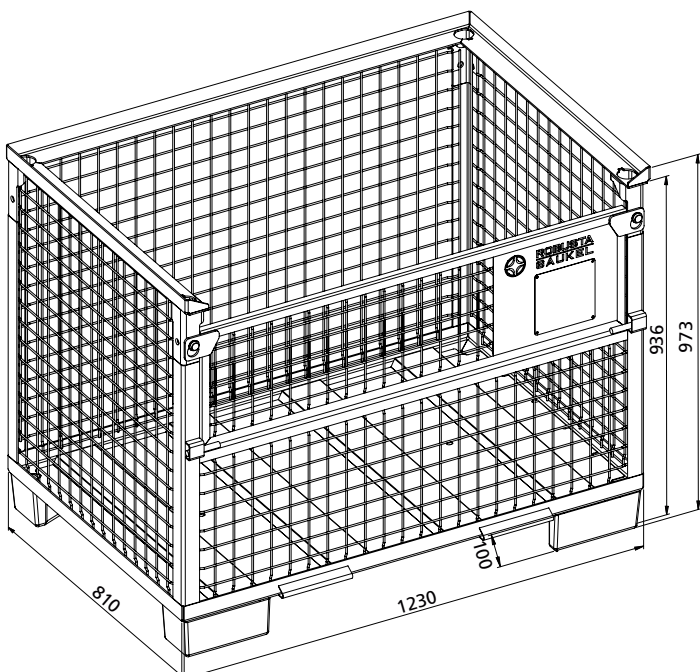
Nach Rücksprache mit der ROBUSTA-GAUKELE GMBH & CO. KG kann die OMNI-Kralle aufgrund ihrer Robustheit als Ankerpunkt verwendet werden. Das Ø22-Loch kann genutzt werden, um Bauteile mit der Kralle zu verschrauben. Dabei ist zu beachten, dass die Belastungen richtungsabhängig einzuleiten sind.

4. Lösen und Demontage

Die Demontage erfolgt in umgekehrter Reihenfolge.

5. Transport und Lagerung

Für die Lagerung und den Transport des der Zwingen des Kombi-Geländerhalters empfehlen wir unsere Transport- und Lagerbox ROBOX.



Transport- und Lagerbox ROBOX

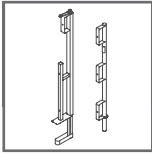
Maße L x B x H [mm]	Zul. Nutzlast [kN]	Gewicht [kg/Stck.]	Artikel-Nr.
1250 x 830 x 980	15	80,00	735120

Menge pro ROBOX: 280 Stück



Bitte beachten:

- Transport mit dem Kran: nur 1 Box mit dem Kran abheben.
Vierer Kettengehänge mit Kettenlänge min. 1,5 m notwendig!
- Transport mit dem Stapler: max. 1 beladene ROBOX



6. Entsorgung

Grundsätzlich muss nicht mehr gebrauchsfähiges oder defektes Material unter Beachtung der jeweils gültigen gesetzlichen Vorschriften sach- und fachgerecht entsorgt werden.

Die Bauteile bestehen aus galvanisch- bzw. feuerverzinktem Stahl. Diese können in der Regel ohne weitere Zerlegung im Stahlschrott entsorgt werden.



Weiterführende Informationen
Katalog
3.3. Geländerhalter und Zubehör
bitte Code abschnappen

ROBUSTA-GAUKEL GMBH & CO. KG

Hauptsitz:

Brunnenstraße 36
D-71263 Weil der Stadt-Hausen
Telefon +49 7033 537 10
Telefax +49 7033 537 131
Internet www.robusta-gaukel.com
E-Mail info@robusta-gaukel.com

Niederlassung Berlin:

Rohdestraße 19
D-12099 Berlin (Tempelhof)
Telefon +49 30 75 70 70 00
Telefax +49 30 75 70 70 07
Internet www.robusta-gaukel.com
E-Mail nl-berlin@robusta-gaukel.com