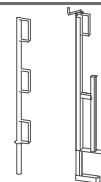


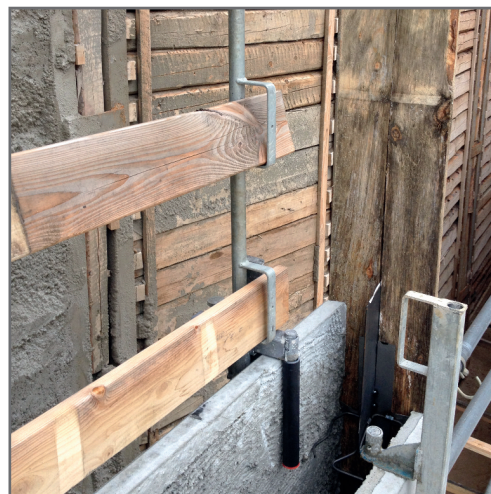
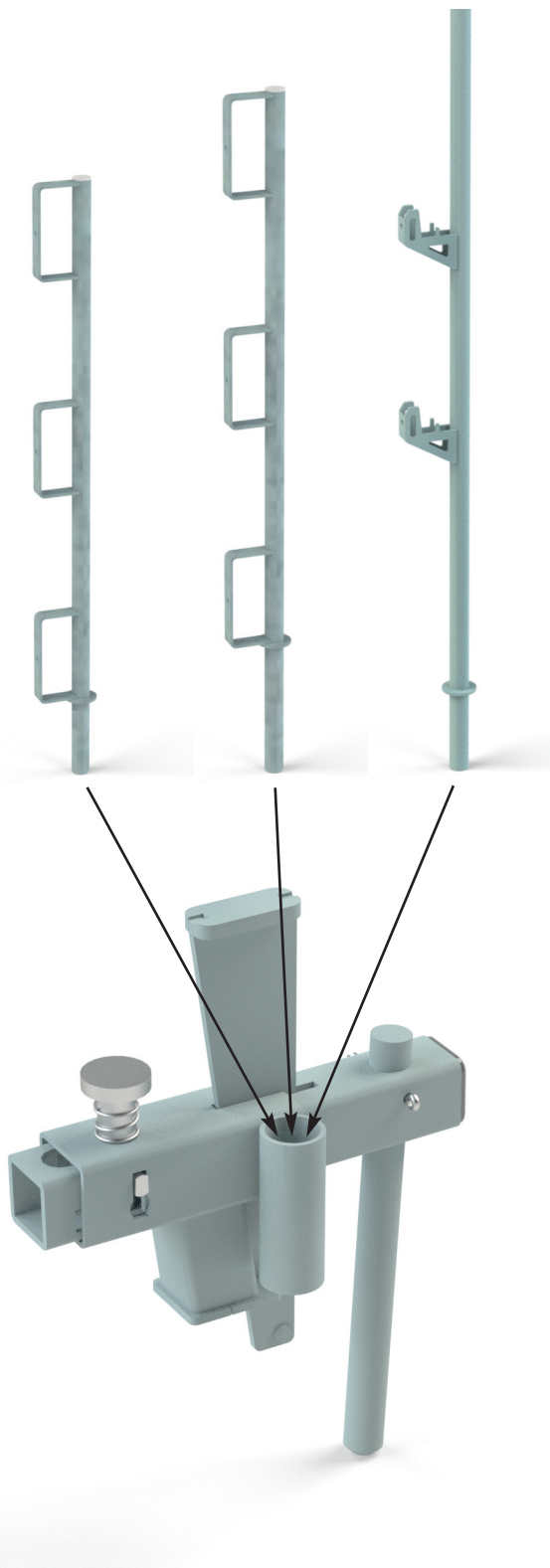
3

HOHLWANDKLEMME

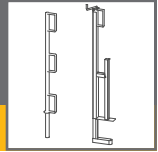
ARTIKEL-NR. 320800



ORIGINAL-MONTAGEANLEITUNG



ROBUSTA
GAUKEL



1. Allgemeine Sicherheitshinweise

1.1. Grundsätzliches

- Diese Montageanleitung enthält Angaben für den korrekten Aufbau und die vorschriftsmäßige Benutzung der nachstehend beschriebenen Produkte.
- Zusätzlich sind die länderspezifischen Vorschriften und Regelungen zu beachten. Außerdem sind während der Montage Besonderheiten vor Ort zu beachten.
Bei Unklarheiten oder Fragen ist die Fa. ROBUSTA-GAUKELEL zu Rate zu ziehen.
- Die dargestellten Montagezustände sind als exemplarische Zwischenzustände zu verstehen, diese müssen deshalb sicherheitstechnisch nicht immer vollständig korrekt sein. Grundsätzlich sind immer die Vorschriften der UVV zu beachten.
- Eigenmächtige Änderungen an den Bauteilen sind nicht zulässig. Bei Abweichungen von dieser Anleitung oder einer weiter gehenden Benutzung ist unsere ausdrückliche Zustimmung erforderlich. In diesen Fällen bitten wir Sie um Rücksprache mit der technischen Abteilung der Firma ROBUSTA-GAUKELEL.
- Der Unternehmer hat sicher zu stellen, dass diese Anleitung in Papierform am Einsatzort vorliegt. Ihm obliegt auch die Verantwortung für die Sicherheit der Arbeitskräfte in der jeweiligen Situation vor Ort.
Zusätzlich zu dieser Anleitung muss der Unternehmer eine Gefährdungsanalyse erstellen unter Berücksichtigung der Gegebenheiten und Umstände an den jeweiligen Einsatzorten.

1.2 Copyright

- Diese Dokumentation ist urheberrechtlich geschützt. Jede Verwendung bzw. Veränderung außerhalb der engen Grenzen des Urheberrechtsgesetzes ist ohne Zustimmung der ROBUSTA-GAUKELEL GMBH & CO.KG unzulässig und strafbar.

1.3 Qualifizierte und autorisierte Personen

- Qualifizierte und autorisierte Personen sind auf Grund ihrer Ausbildung und Schulung in der Lage, die ihnen übertragenen Aufgaben nach den Regeln der Technik und unter Berücksichtigung der Sicherheitsanforderungen zu erledigen. Sie werden dazu vom Unternehmer beauftragt.

1.4 Mängelansprüche

- ROBUSTA-GAUKELEL übernimmt für Schäden keinerlei Haftung:
 - Bei nicht bestimmungsgemäßer Verwendung / Bedienung
 - Bei Einsatz in Kombination mit Zubehör- oder Befestigungsteilen, die nicht von ROBUSTA-GAUKELEL stammen
 - Bei Veränderungen von Bauteilen und eigenmächtigen Umbauten
 - Bei nicht sachgemäßer Montage, Wartung, Inspektion und Instandhaltung
 - Bei Einbau von Teilen, die keine Originalteile sind.
 - Beim Einsatz nicht qualifizierter und autorisierter Personen
 - Gegenüber Dritten

1.5 Überprüfung

- Die Prüfung der Funktionstüchtigkeit des Produktes muss vor der Montage durch eine qualifizierte und autorisierte Person erfolgen.
- Alle Teile sind sorgfältig auf Beschädigungen oder sonstige tragfähigkeitsmindernde Beeinträchtigungen zu prüfen und gegebenenfalls zu ersetzen.
- Die Bauteile und die korrekte Montage sind regelmäßig durch eine qualifizierte und autorisierte Person unter Beachtung dieser Anleitung zu überprüfen.
- Nicht mehr funktionstüchtiges, beschädigtes Material muss so gelagert und gekennzeichnet werden, dass eine weitere Benutzung ausgeschlossen ist! Es sind ausschließlich Original-Teile der Firma ROBUSTA-GAUKELEL zu verwenden.



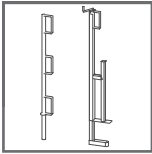
**Wichtiger Hinweis
für besondere
Aufmerksamkeit**



Sichtprüfung



**Aufnahmen
für Krantransport**



2. Bestimmungsgemäße Verwendung

Die Hohlwandklemme dient zur Befestigung von ROBUSTA-Steck-Geländerhaltern an der Oberseite von Hohlwänden. Nach der Montage wird die Klemme mit einem ROBUSTA- Steck-Geländerhalter und dem dazugehörigen Holzbrettern bzw. Gitterelementen ergänzt.

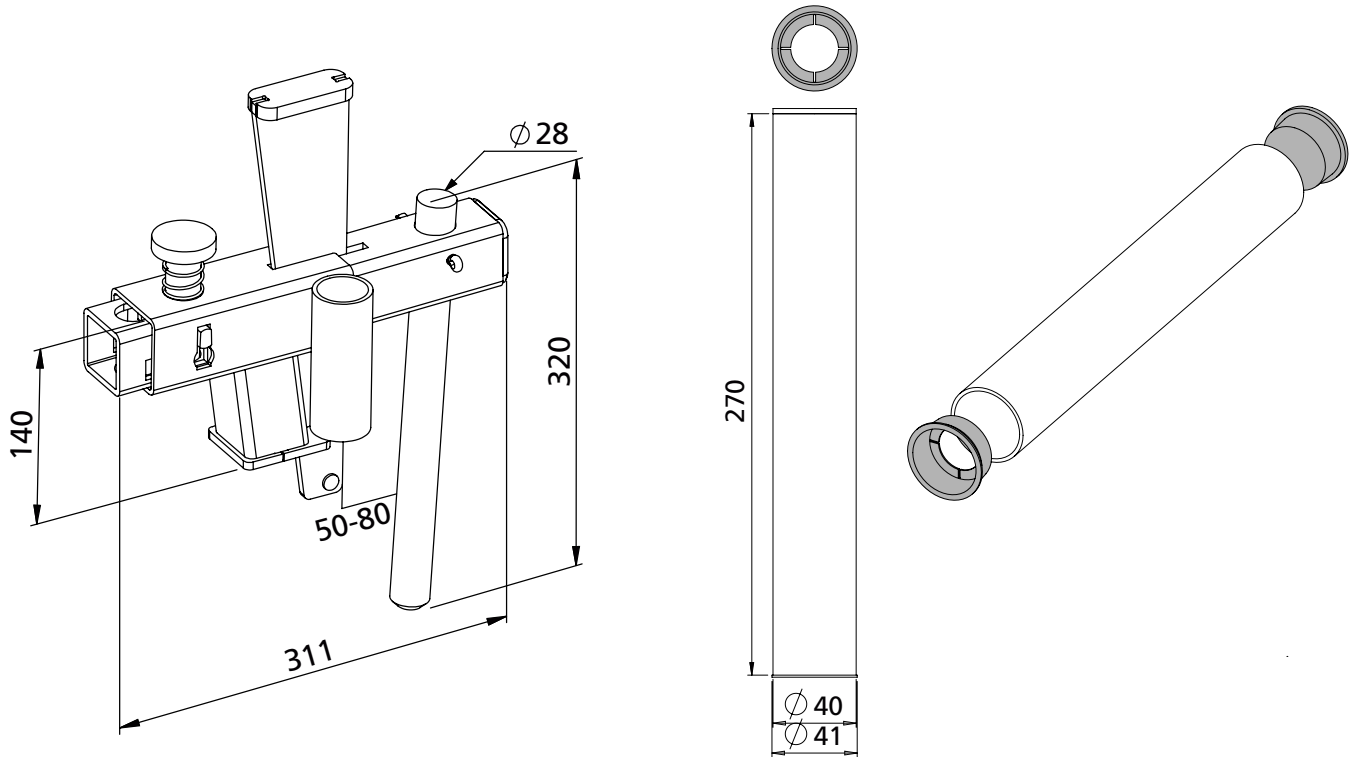
Der Einsatz erfolgt immer in Verbindung mit dem Einbausatz Nr. 330299.

Nur so ist der Einhängedorn gegen den Frischbeton geschützt und nur so ist ein zerstörungsfreier Ausbau der Hohlwandklemme garantiert.

Die Abstände der Klemmen richtet sich nach den Abstandstabellen der jeweils verwendeten Steck-Geländerhalter.

Die Bauteile des Seitenschutzes sind nicht geeignet zum Anschlag einer PSA oder zum Auflegen oder Anlehnen von Baumaterialien.

Dieses Absicherungssystem entspricht den Anforderungen der DIN EN 13374-A.

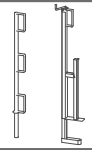


Hohlwandklemme mit Aufnahme für Steck-Geländerhalter

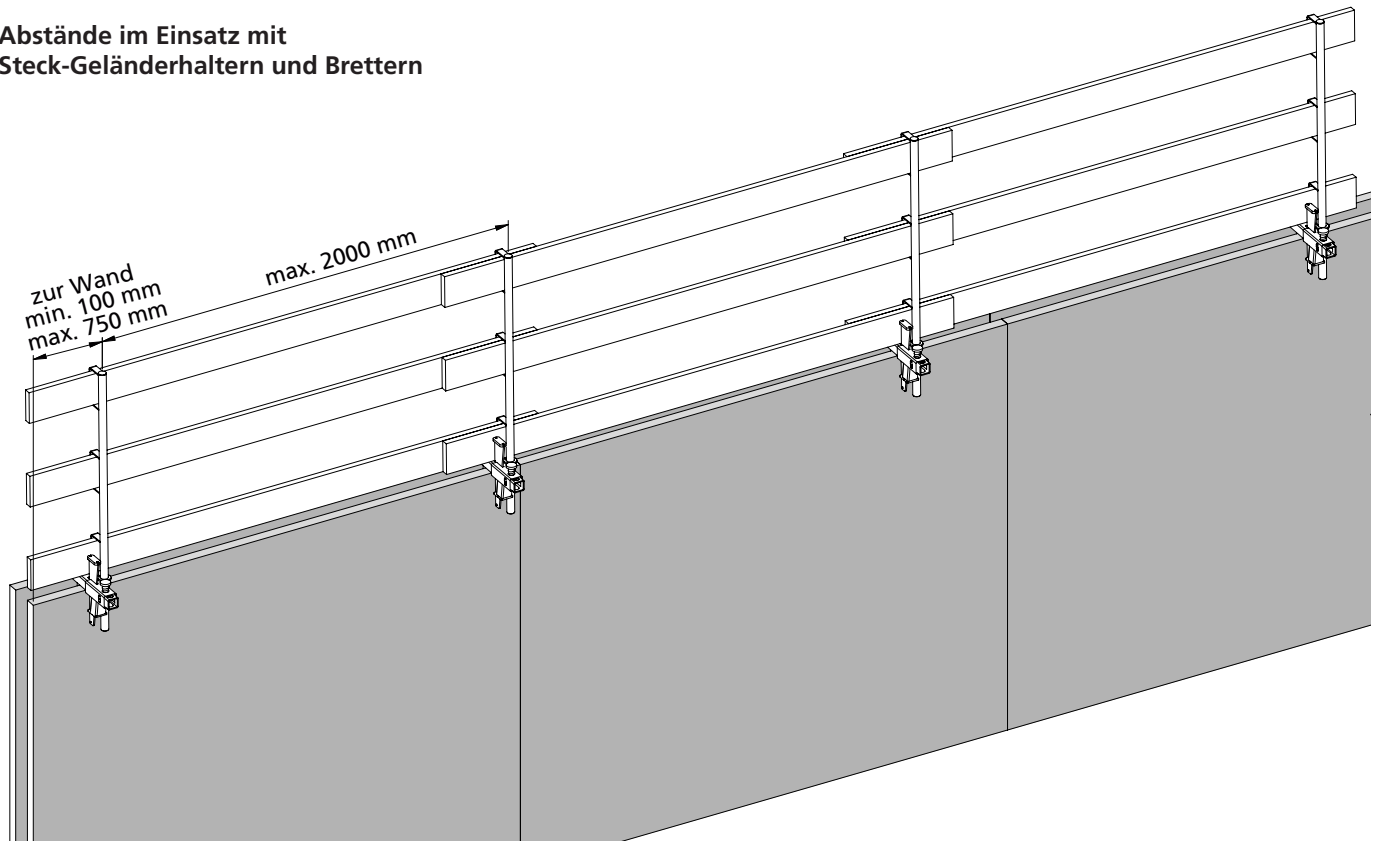
Gewicht [kg/Stck.]	Artikel-Nr.
6,50	320800

PVC-Einbausatz mit Spezialdeckel

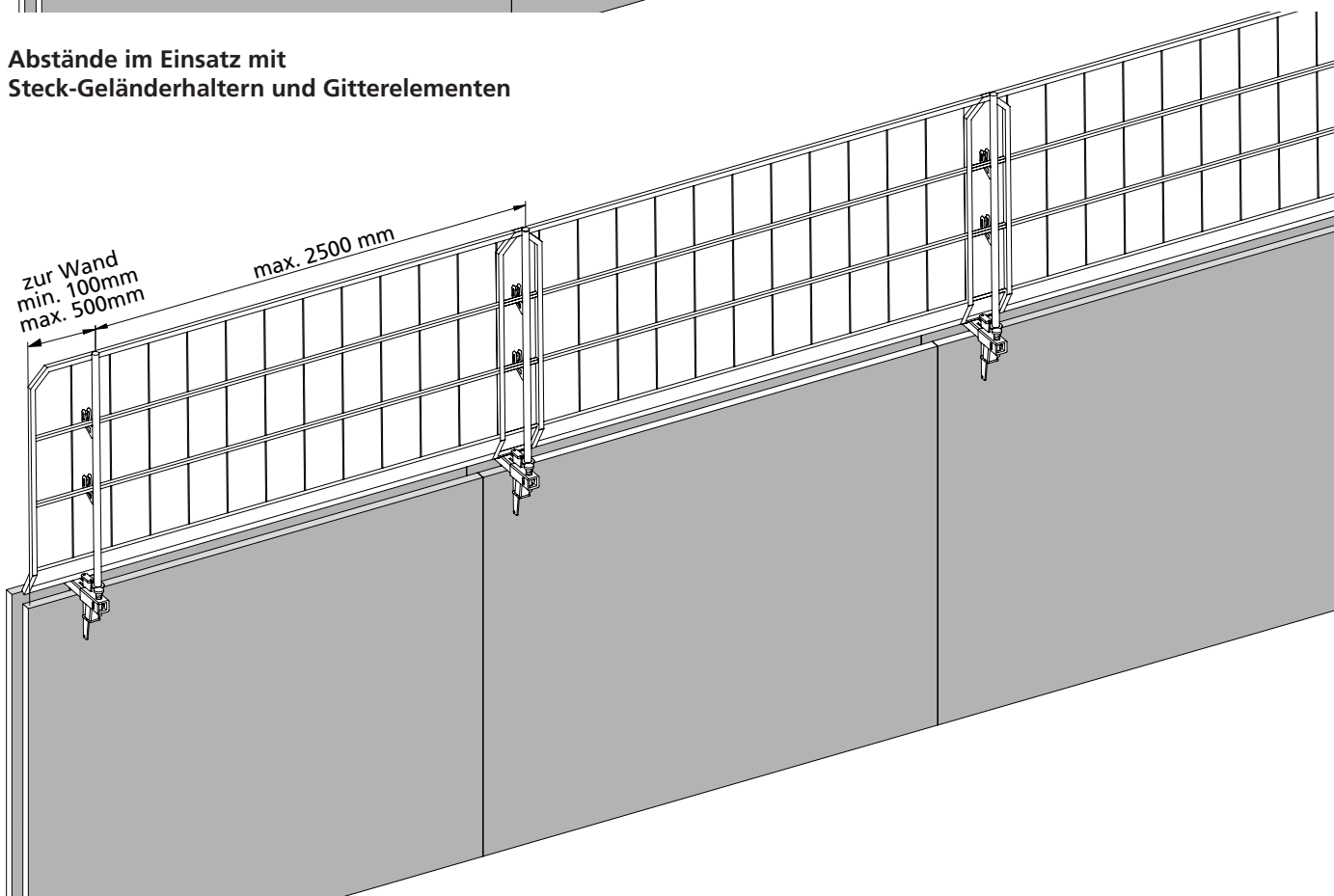
Gewicht ca. [kg/Stck.]	Artikel-Nr.
0,05	320699

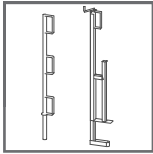


Abstände im Einsatz mit Steck-Geländerhaltern und Brettern



Abstände im Einsatz mit Steck-Geländerhaltern und Gitterelementen





3. Einstellung auf die erforderliche Klemmdicke

Die Hohlwandklemme wird auf die Außenschale der Hohlwand aufgesetzt.

Dabei muss der Einhängedorn zur Innenseite zeigen, der Keil zum Anklemmen liegt an der glatten Außenseite an.



ACHTUNG: Vor dem Aufsetzen und Anklemmen muss der Einhängedorn unbedingt mit dem Einbausatz Nr. 330299 gegen Einbetonieren geschützt werden! Der Einbausatz hat an der Oberseite einen kreuzweise geschlitzten Deckel, dieser wird gemeinsam mit dem Rohr von unten über den Dorn geschoben bis zum Anschlag. Bei korrektem Sitz klemmt der Einbausatz und kann nicht herunterfallen oder abrutschen.

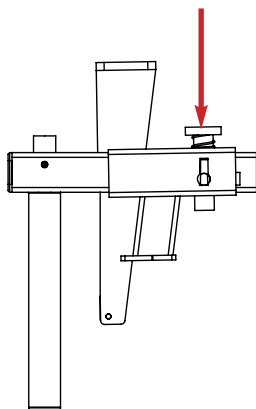
Wenn der Einbausatz nicht verwendet wird besteht die Gefahr dass der Einhängedorn einbetoniert wird und nicht mehr ausgebaut werden kann. Das Innenrohr mit dem Einhängedorn kann in 2 Positionen eingerastet werden.

Die einstellbaren Klemmdicken (= Schalendicke) betragen 50 – 65 mm und 65 – 80 mm.

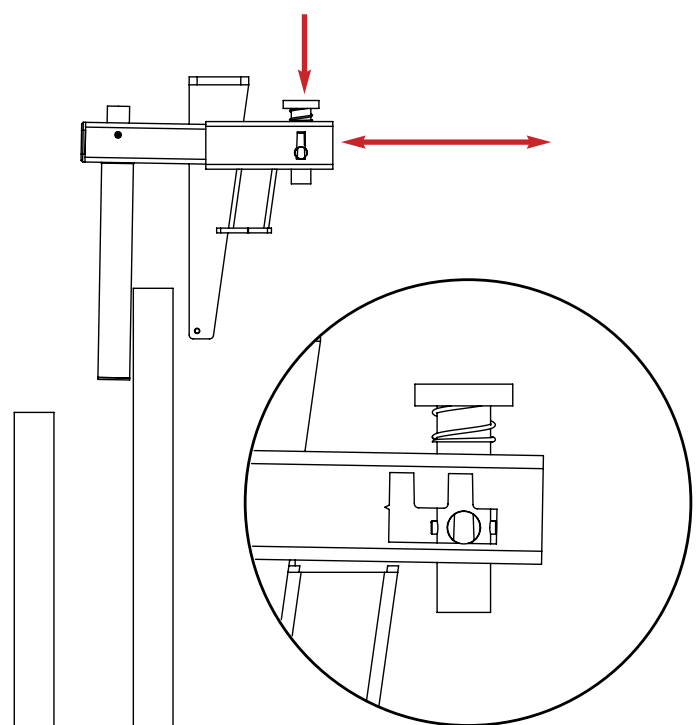
Zum Verstellen wird der Entlastungspin bis zum Anschlag gegen die Federkraft nach unten gedrückt.

In dieser unteren Stellung kann das Innenrohr frei verschoben werden. Wenn sich das Innenrohr in der Endstellung (min. oder max.) befindet, rastet der Sicherungspin automatisch wieder oben ein.

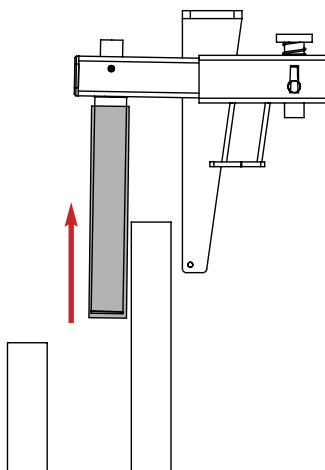
1. Schritt:
auf den Entlastungspin drücken zum Lösen

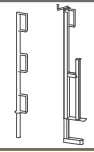


2. Schritt:
Entlastungspin gedrückt halten und Rohrprofil
passend einstellen (Einschieben oder Herausziehen)



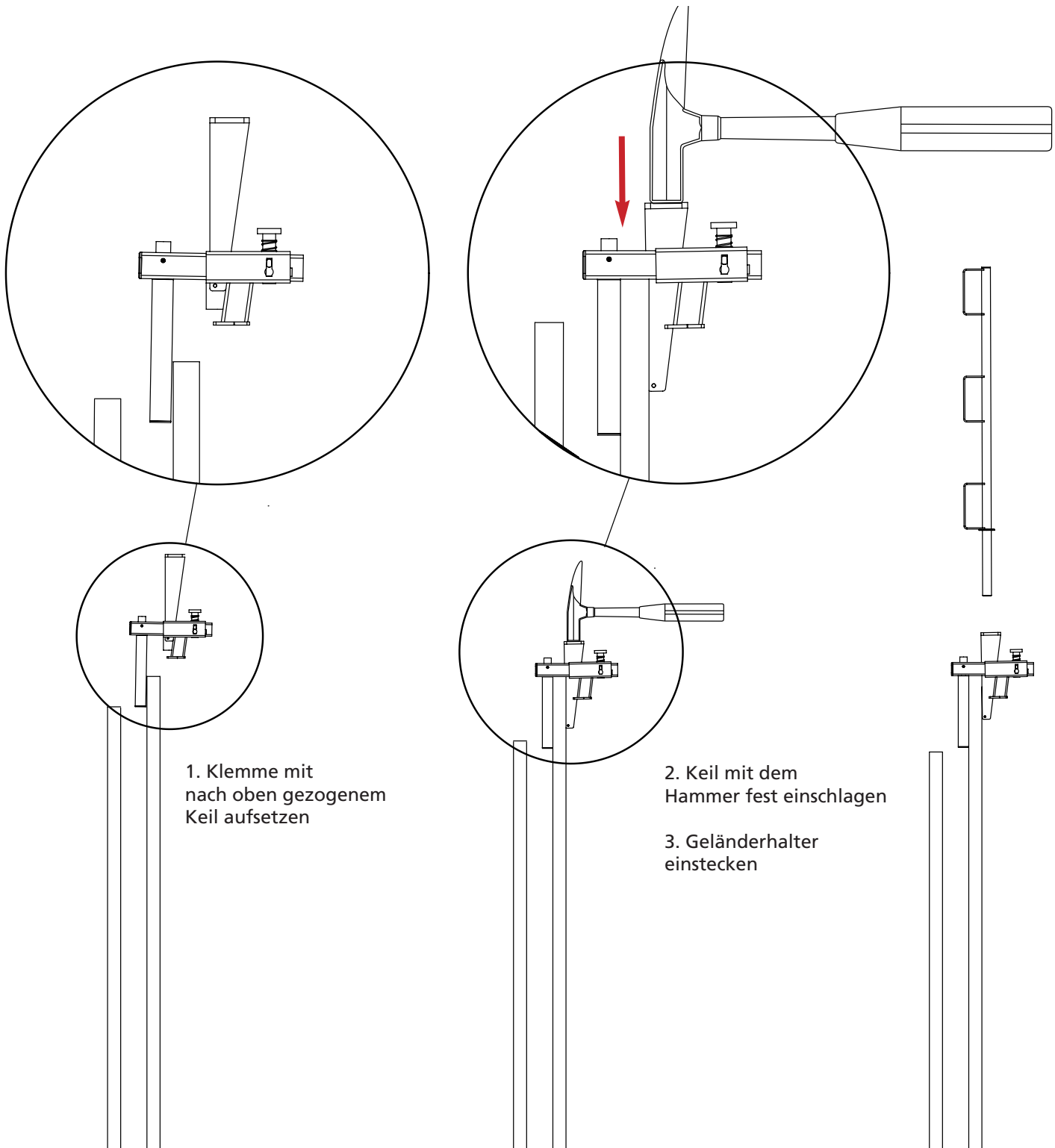
3. Schritt:
PVC-Einbausatz aufschieben





4. Montage/finale Befestigung der Hohlwandklemme

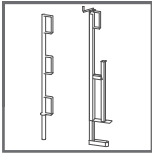
Wenn die Wandstärke eingestellt ist wird die Hohlwandklemme endgültig angeklemt. Dabei mit Prellschlag auf den Keil schlagen, damit die Hohlwandklemme sicher festsetzt. Anschließend kann der Steck-Geländerhalter in die seitliche Rohrhülse eingesteckt werden.



1. Klemme mit nach oben gezogenem Keil aufsetzen

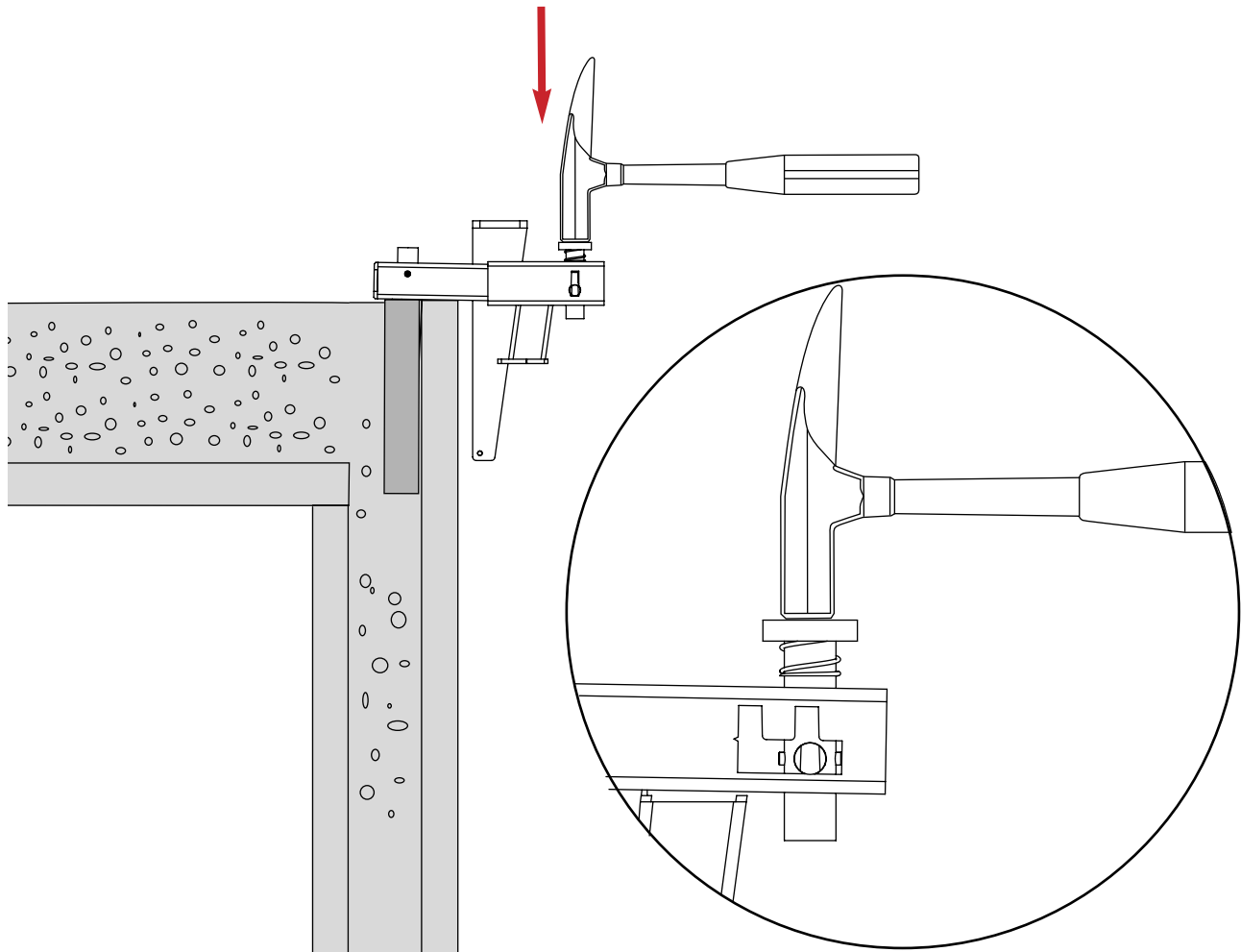
2. Keil mit dem Hammer fest einschlagen

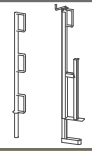
3. Geländerhalter einstecken



5. Lösen/Demontage der Hohlwandklemme

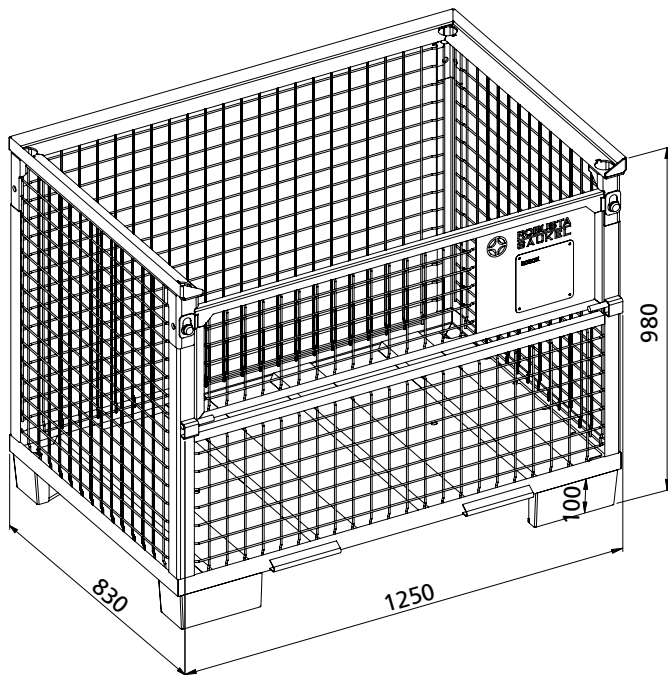
Nach dem Abbau des Seitenschutzes kann die Klemmung des Keils auf einfache Art von oben her gelöst werden. Die Vorspannung wird mit einem Hammerschlag auf den Entlastungspin entspannt. Danach kann die Klemme leicht nach oben entfernt werden, der Einbausatz verbleibt als verlorenes Einbauteil in der Hohlwand und kann für die direkte Aufnahme von Steck-Geländerhaltern verwendet werden.





6. Transport und Lagerung

Für den sicheren Transport und die Lagerung empfehlen wir unsere ROBOX.



Transport- und Lagerbox ROBOX

Maße L x B x H [mm]	Zul. Nutzlast [kN]	Gewicht [kg/Stck.]	Artikel-Nr.
1250 x 830 x 980	15	80,00	735120

Menge pro ROBOX: 100 Stück

7. Entsorgung

Grundsätzlich muss nicht mehr gebrauchsfähiges oder defektes Material unter Beachtung der jeweils gültigen gesetzlichen Vorschriften sach- und fachgerecht entsorgt werden.

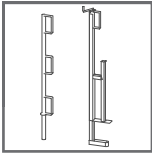
Die Bauteile bestehen aus galvanisch- bzw. feuerverzinktem Stahl. Diese können in der Regel ohne weitere Zerlegung im Stahlschrott entsorgt werden.



Weiterführende Informationen
Katalog
3.3. Geländerhalter
bitte Code abschnappen



Weiterführende Informationen
Katalog
3.2. Absicherung an Hohlwänden
bitte Code abschnappen



HOHLWANDKLEMME ARTIKEL-NR. 320800

3

ORIGINAL-MONTAGEANLEITUNG

01.05.2022

Seite 9 von 10

ROBUSTA-GAUKEL GMBH & CO. KG

Hauptsitz:

Brunnenstraße 36
D-71263 Weil der Stadt-Hausen
Telefon +49 7033 537 10
Telefax +49 7033 5371 31
Internet www.robusta-gaukel.com
E-Mail info@robusta-gaukel.com

Niederlassung Berlin:

Rohdestraße 19
D-12099 Berlin (Tempelhof)
Telefon +49 30 75707000
Telefax +49 30 75707007
Internet www.robusta-gaukel.com
E-Mail nl-berlin@robusta-gaukel.com