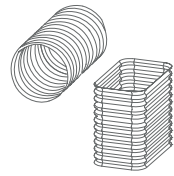


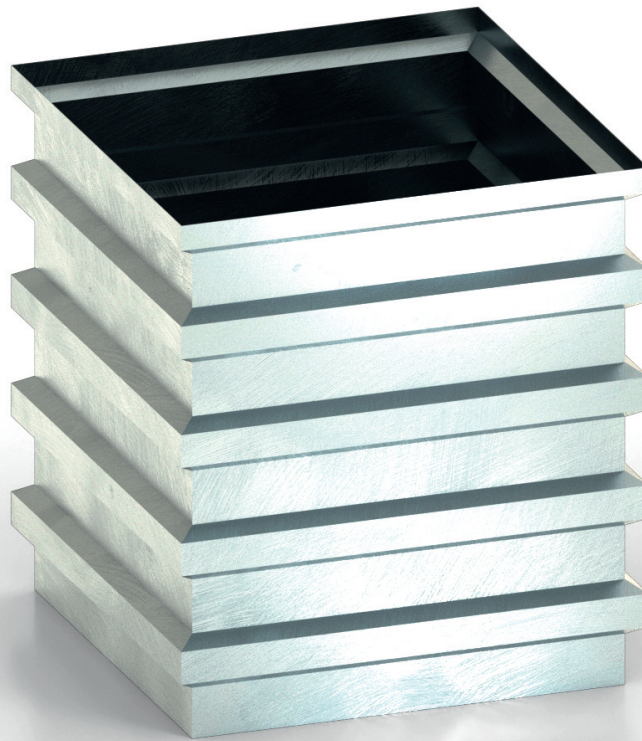
2

FALTKÖCHER / TRAPEZKÖCHER

Artikel-Nr. 212000/212010



ORIGINAL-MONTAGEANLEITUNG



ROBUSTA
GAUKEL



1. Allgemeine Sicherheitshinweise

1.1. Grundsätzliches

- Diese Montageanleitung enthält Angaben für den korrekten Aufbau und die vorschriftsmäßige Benutzung der nachstehend beschriebenen Produkte.
- Zusätzlich sind die länderspezifischen Vorschriften und Regelungen zu beachten. Außerdem sind während der Montage Besonderheiten vor Ort zu beachten.
Bei Unklarheiten oder Fragen ist die Fa. ROBUSTA-GAUKEL zu Rate zu ziehen.
- Die dargestellten Montagezustände sind als exemplarische Zwischenzustände zu verstehen, diese müssen deshalb sicherheitstechnisch nicht immer vollständig korrekt sein. Grundsätzlich sind immer die Vorschriften der UVV zu beachten.
- Eigenmächtige Änderungen an den Bauteilen sind nicht zulässig. Bei Abweichungen von dieser Anleitung oder einer weiter gehenden Benutzung ist unsere ausdrückliche Zustimmung erforderlich. In diesen Fällen bitten wir Sie um Rücksprache mit der technischen Abteilung der Firma ROBUSTA-GAUKEL.
- Der Unternehmer hat sicher zu stellen, dass diese Anleitung in Papierform am Einsatzort vorliegt. Ihm obliegt auch die Verantwortung für die Sicherheit der Arbeitskräfte in der jeweiligen Situation vor Ort.
Zusätzlich zu dieser Anleitung muss der Unternehmer eine Gefährdungsanalyse erstellen unter Berücksichtigung der Gegebenheiten und Umstände an den jeweiligen Einsatzorten. Beim Aufbau bzw. während der Montage ist die Maßnahmenhierarchie nach Arbeitsschutzgesetz zu beachten.

1.2 Copyright

- Diese Dokumentation ist urheberrechtlich geschützt. Jede Verwendung bzw. Veränderung außerhalb der engen Grenzen des Urheberrechtsgesetzes ist ohne Zustimmung der ROBUSTA-GAUKEL GMBH & CO.KG unzulässig und strafbar.

1.3 Qualifizierte und autorisierte Personen

- Qualifizierte und autorisierte Personen sind auf Grund ihrer Ausbildung und Schulung in der Lage, die ihnen übertragenen Aufgaben nach den Regeln der Technik und unter Berücksichtigung der Sicherheitsanforderungen zu erledigen. Sie werden dazu vom Unternehmer beauftragt.

1.4 Mängelansprüche

- ROBUSTA-GAUKEL übernimmt für Schäden keinerlei Haftung:
 - Bei nicht bestimmungsgemäßer Verwendung / Bedienung
 - Bei Einsatz in Kombination mit Zubehör- oder Befestigungsteilen, die nicht von ROBUSTA-GAUKEL stammen
 - Bei Veränderungen von Bauteilen und eigenmächtigen Umbauten
 - Bei nicht sachgemäßer Montage, Wartung, Inspektion und Instandhaltung
 - Bei Einbau von Teilen, die keine Originalteile sind.
 - Beim Einsatz nicht qualifizierter und autorisierter Personen
 - Gegenüber Dritten

1.5. Überprüfung

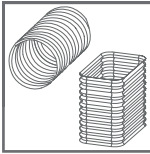
- Die Prüfung der Funktionstüchtigkeit des Produktes muss vor der Montage durch eine qualifizierte und autorisierte Person erfolgen.
- Alle Teile sind sorgfältig auf Beschädigungen oder sonstige tragfähigkeitsmindernde Beeinträchtigungen zu prüfen und gegebenenfalls zu ersetzen.
- Die Bauteile und die korrekte Montage sind regelmäßig durch eine qualifizierte und autorisierte Person unter Beachtung dieser Anleitung zu überprüfen.
- Nicht mehr funktionstüchtiges, beschädigtes Material muss so gelagert und gekennzeichnet werden, dass eine weitere Benutzung ausgeschlossen ist! Es sind ausschließlich Original-Teile der Firma ROBUSTA-GAUKEL zu verwenden.



**Wichtiger Hinweis
für besondere
Aufmerksamkeit**



Sichtprüfung



2. Bestimmungsgemäße Verwendung

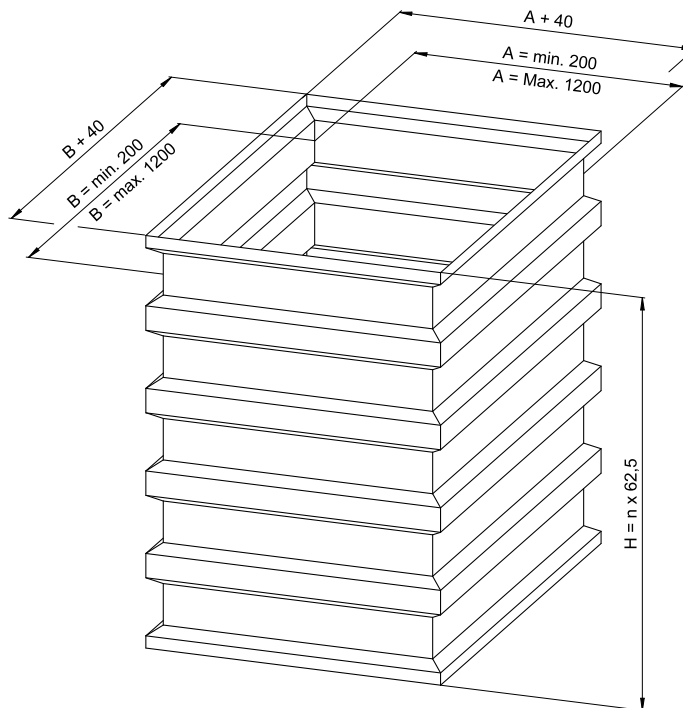
Trapezköcher bzw. Faltköcher sind Bauteile, die häufig als verlorene Schalung verwendet werden. Sie bilden eine Ausparung im Beton zur exakten Ausrichtung von Fertigteilstützen und sind in verschiedenen Abmessungen erhältlich.

Die Köcher sind trapezprofiliert, um die auftretenden Lasten der Stützen ins Fundament abzutragen. Bis zu einer Seitenlänge von 0,6 m sind die Köcher selbsttragend und können ohne zusätzliche Aussteifung hergestellt werden.

Falköcher sind raumsparend und kostengünstig transportierbar, da sie erst auf der Baustelle zusammengebaut werden. Auch die Aussteifung muss bauseitig ergänzt werden.

Trapezköcher werden montagefertig inkl. einer Aussteifung, wenn es technisch notwendig, ausgeliefert.

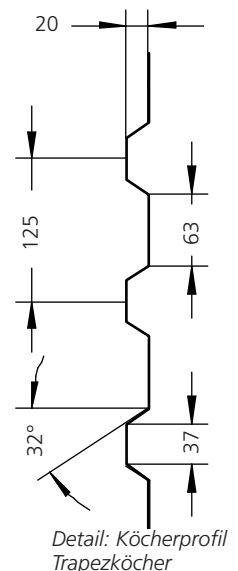
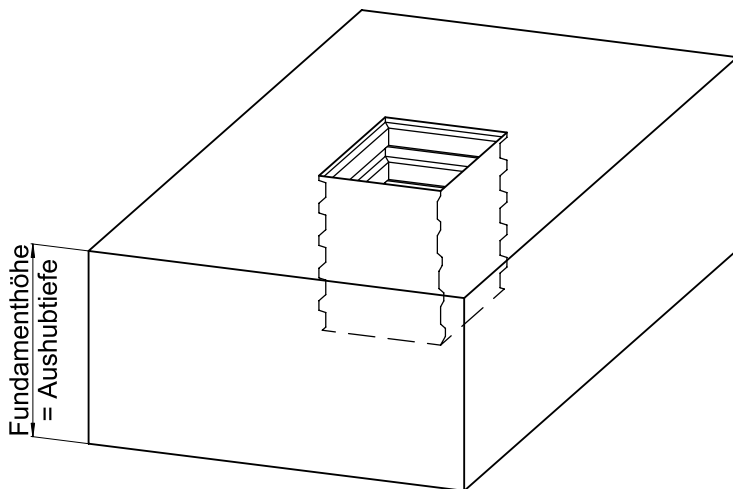
Durch die Trapezprofilierung darf der Köcher als monolithisch hergestelltes Fundament nach DIN EN 1992-1-1, 10.9.6. berechnet werden.



Innenköcher mit Trapezprofilierung,
 einbaufertig montiert, ausgesteift wenn erforderlich
 auf Wunsch mit eingepunktetem Blechboden

Standard-Abmessungen Seitenlänge 200 – 1200 mm*	Artikel-Nr.
gemäß Angabe – als Faltköcher	212000
gemäß Angabe – montiert	212010

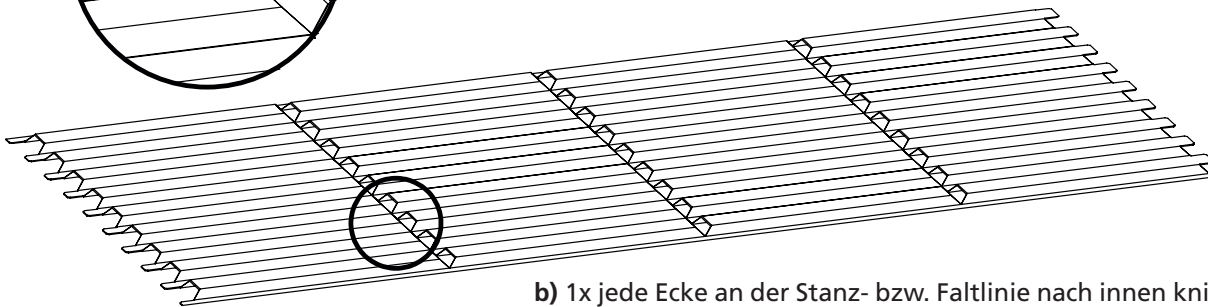
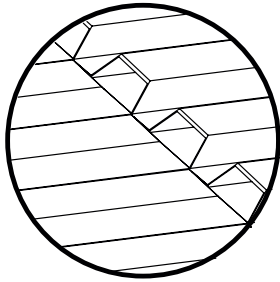
*größere Abmessungen auf Anfrage





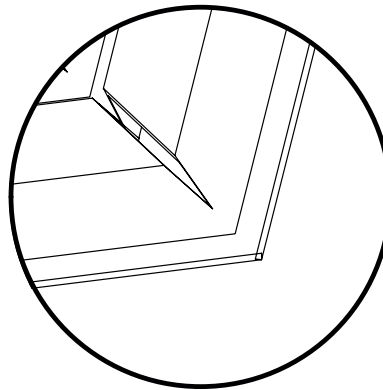
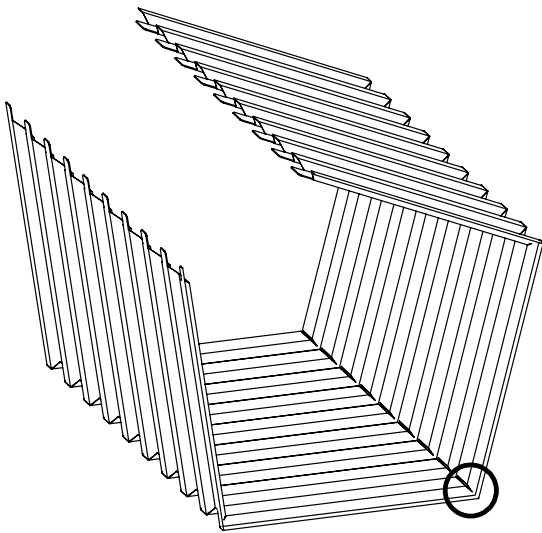
3 a. Zusammenbau eines Faltkochers mit Trapezprofil

a) Trapezkocher (verzinktes Trapezblech) als aufgeklappte Tafel von der Palette nehmen (V-Stanzung nach oben)

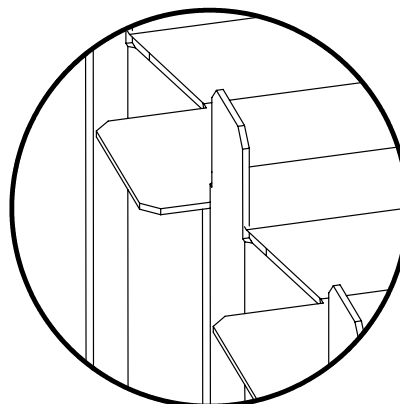
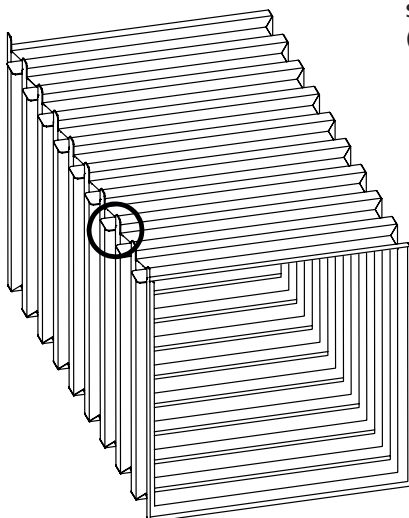


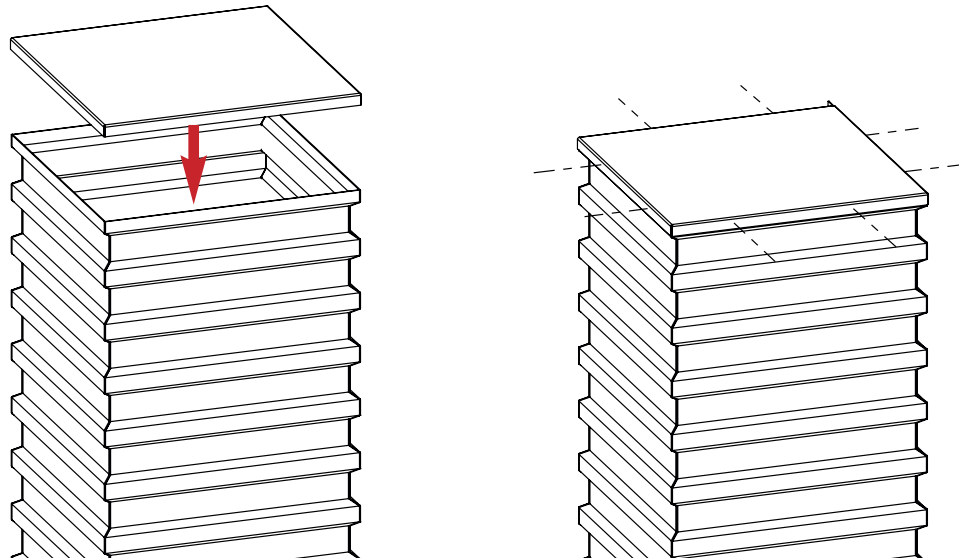
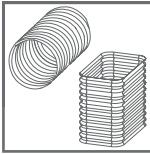
b) 1x jede Ecke an der Stanz- bzw. Faltlinie nach innen knicken bis ein viereckiger Köcher entsteht, sich die Stanzöffnung schließt und die Zungen an einer Ecke überstehen

c) Biegen Sie (z.B. mit einem Hammer) Sie die überstehenden Blechzungen an den offenen Ecken



d) Verschrauben Sie die umgebogenen Blechzungen mit der Köcherseite, ab der ersten Zunge jeder Seite und dann jede zweite Zunge (z.B. mit selbstschneidenden Blechschrauben)



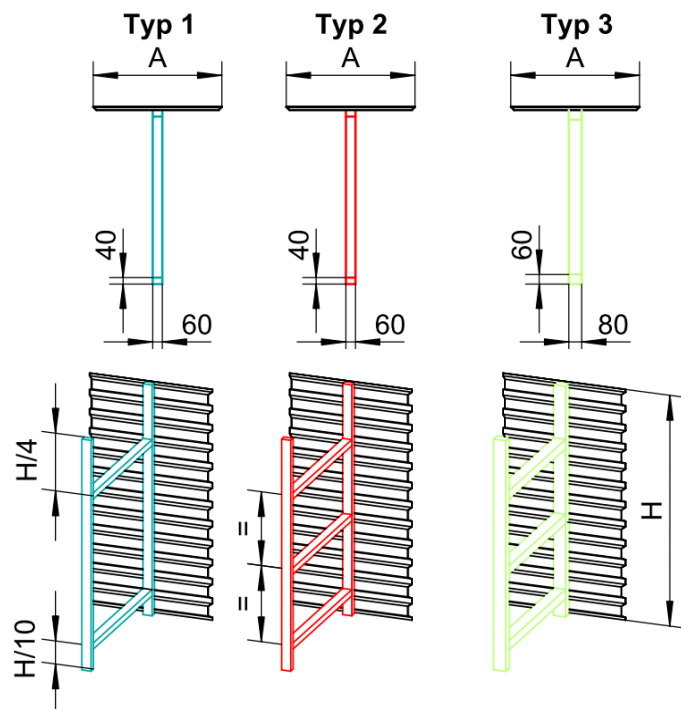


- e) Optional: Kippen Sie den vormontierten Falzköcher mit der Öffnung nach oben, legen Sie den passenden Boden auf und Verschrauben Sie ihn (z.B. mit selbstschneidenden Blechschrauben)
- f) Kontrollieren Sie das Fertigmaß mit Ihren Planunterlagen

3 b. Aussteifen von Trapezköchern

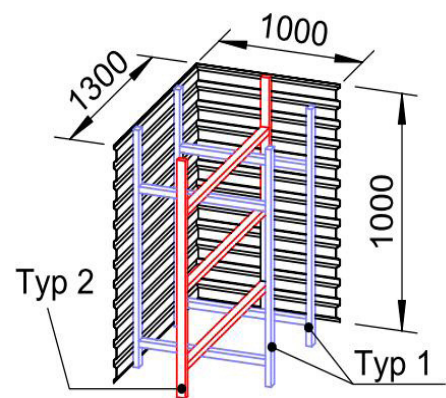
a) Trapezköcher (verzinktes Trapezblech) als aufgeklappte Tafel von der Palette nehmen (V-Stanzung nach oben)
 Ab Seitenlängen > 0,6 m ist eine zusätzliche Aussteifung vorzusehen (z. B. Einlage, Verstärkung oder konstruktive Maßnahme)

Aussteifungstypen für Trapezköcher



Beispiel:

Trapezköcher
 Höhe 1,0m
 Länge 1,3m 2x Typ 1
 Breite 1,0m 1x Typ 2



Zwischen den Aussteifungstypen 1– 3 und den Wänden sind die Abstände identisch aufzuteilen.



Länge [m]	max. H=750 mm	max. H=1000 mm	max. H=1250 mm	max. H=1500 mm	max. H=1750 mm	max. H=2000 mm
0,3	-	-	-	-	-	-
0,4	-	-	-	-	Typ 2	Typ 3
0,5	-	-	Typ 2	Typ 2	Typ 2	Typ 3
0,6	-	Typ 1	Typ 2	Typ 2	Typ 3	Typ 3
0,7	Typ 1	Typ 1	Typ 2	Typ 2	Typ 3	Typ 3
0,8	Typ 1	Typ 2	Typ 2	Typ 2	Typ 3	Typ 3
0,9	Typ 1	Typ 2	Typ 2	Typ 2	2x Typ 2	2x Typ 3
1,0	Typ 1	Typ 2	Typ 2	2x Typ 2	2x Typ 3	2x Typ 3
1,1	Typ 1	Typ 2	2x Typ 2	2x Typ 2	2x Typ 3	2x Typ 3
1,2	Typ 1	2x Typ 1	2x Typ 2	2x Typ 2	2x Typ 3	3x Typ 3
1,3	2x Typ 1	2x Typ 1	2x Typ 2	2x Typ 2	3x Typ 2	3x Typ 3
1,4	2x Typ 1	2x Typ 1	2x Typ 2	3x Typ 2	3x Typ 3	3x Typ 3
1,5	2x Typ 1	2x Typ 2	3x Typ 2	3x Typ 2	3x Typ 3	3x Typ 3
1,6	2x Typ 1	2x Typ 2	3x Typ 2	3x Typ 2	3x Typ 3	4x Typ 3

4. Einbetonieren der Trapezköcher

- Überprüfen Sie die Maße und den korrekten Einbau der Aussteifungen (falls notwendig).
- Die Trapezköcher werden ca. 2 – 3 cm in den frischen Beton der Sauberkeitsschicht eingedrückt. Nach dem Abbinden des Betons ist der Köcher hierdurch fixiert und gegen Auftrieb gesichert.
Alternativ kann der Köcher mit einer Verschraubung am Boden gegen aufschwimmen fixiert werden.
- Betonieren bis max. bis zur Köcheroberkante.
- Entfernen Sie, wenn vorhanden, die Aussteifung vor dem Einbau folgenden Bauteile.

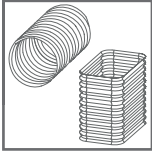
5. Transport und Lagerung

Die Lagerung ist unter freiem Himmel unkritisch, da der Trapezköcher aus verzinktem Blech besteht. Für die Logistik empfehlen wir den Transport in einem geschlossenen LKW, um die Windlasten bei der Fahrt zu minimieren.

6. Entsorgung

Grundsätzlich muss nicht mehr gebrauchsfähiges oder defektes Material unter Beachtung der jeweils gültigen gesetzlichen Vorschriften sach- und fachgerecht entsorgt werden.

Die Bauteile bestehen aus galvanisch- bzw. feuerverzinktem Blech. Diese können in der Regel ohne weitere Zerlegung im Stahlschrott entsorgt werden.



FALTKÖCHER/TRAPEZKÖCHER ARTIKEL-NR. 212000 / 212010

2

ORIGINAL-MONTAGEANLEITUNG

01.02.2026

Seite 7 von 8

ROBUSTA-GAUKEL GMBH & CO. KG

Hauptsitz:

Brunnenstraße 36
D-71263 Weil der Stadt-Hausen
Telefon +49 7033 537 10
Telefax +49 7033 5371 31
Internet www.robusta-gaukel.com
E-Mail info@robusta-gaukel.com

Niederlassung Berlin:

Rohdestraße 19
D-12099 Berlin (Tempelhof)
Telefon +49 30 75707000
Telefax +49 30 75707007
Internet www.robusta-gaukel.com
E-Mail nl-berlin@robusta-gaukel.com