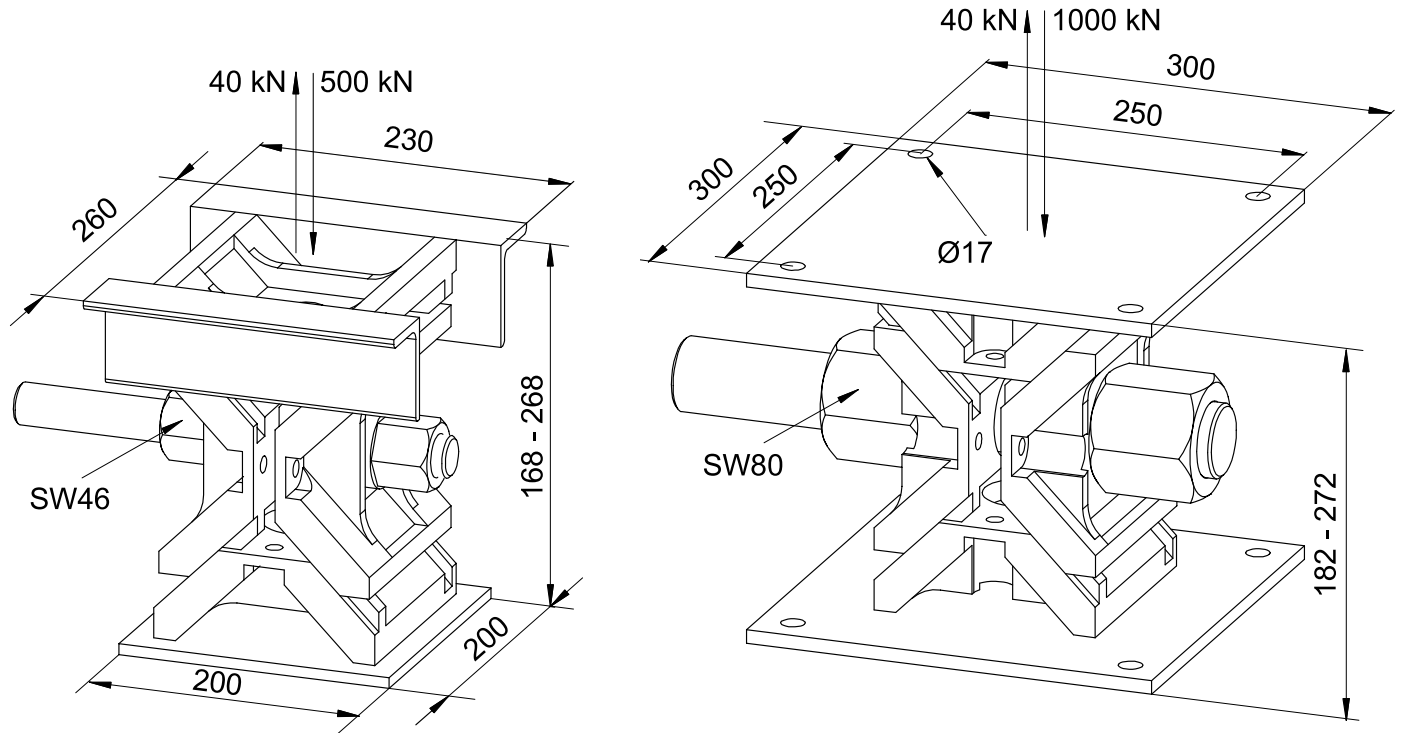


Absenkeile, 2 Größen

Wedge jacks, 2 types



Abmessungen [mm]	Zul. Tragkraft [kN]	Gewicht [kg/Stck.]	Artikel-Nr.
250 x 320	420	32,0	831050
300 x 300	1000	50,0	832010

Sizes [mm]	Adm. load [kN]	Weight [kg/unit]	Item No.
250 x 320	420	32.0	831050
300 x 300	1000	50.0	832010

Hauptsitz:

D-71263 Weil der Stadt-Hausen · Brunnenstraße 36
 Tel. +49 70 33 53 71 -0 · Fax +49 70 33 53 71 -31
 E-Mail: info@robusta-gaukel.de

Niederlassung:

D-12099 Berlin (Tempelhof) · Rohdestraße 19
 Tel. +49 30 75 70 70 00 · Fax +49 30 75 70 70 07
 E-Mail: nl-berlin@robusta-gaukel.de

Copyright © Januar 2015 ROBUSTA-GAUKELE GMBH & CO. KG
 Technische Änderungen vorbehalten
 Products may be subject to technical changes