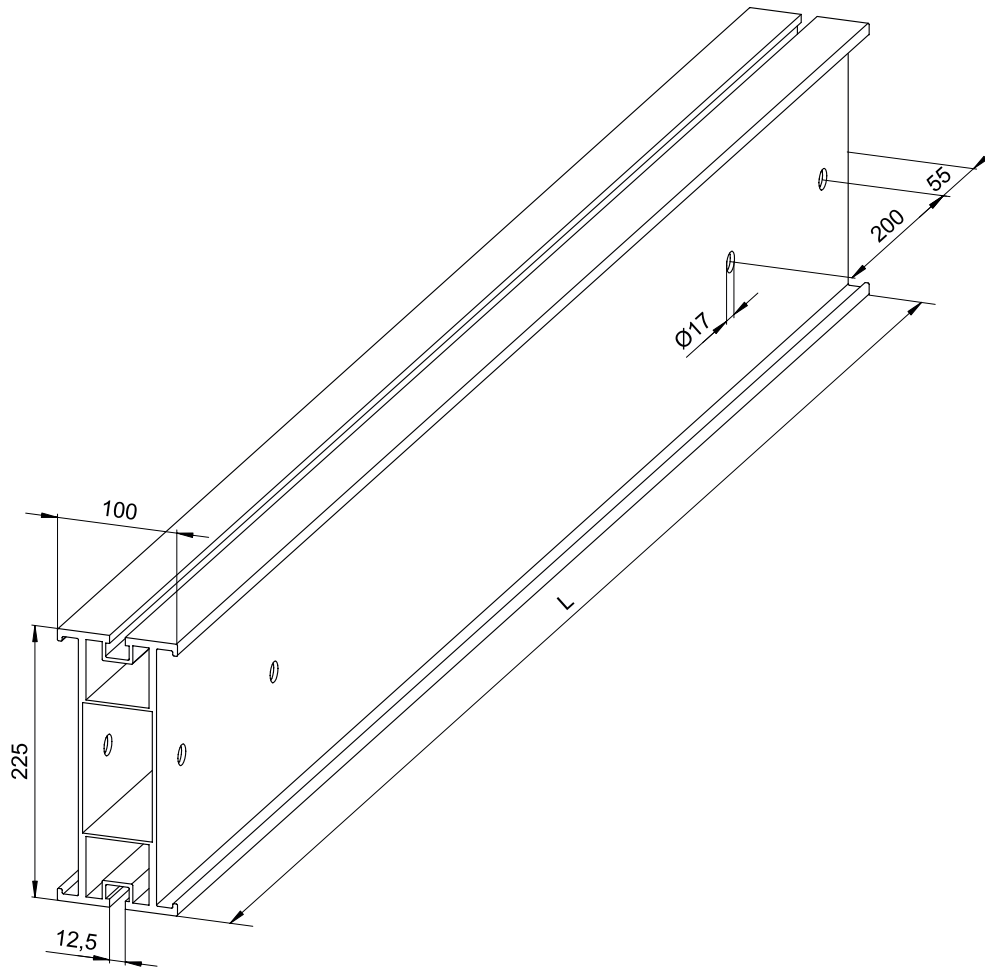


Jochträger AL 225

Aluminium main girder AL 225



Länge [mm]	Gewicht [kg/Stck.]	Artikel-Nr.
1500	13,05	622215
3000	26,10	622230
4000	34,80	622240
4500	39,15	622245
5000	43,50	622250
6000	52,20	622260
7500	62,25	622275
9000	78,30	622290

Length [mm]	Weight [kg/unit]	Item No.
1500	13.05	622215
3000	26.10	622230
4000	34.80	622240
4500	39.15	622245
5000	43.50	622250
6000	52.20	622260
7500	62.25	622275
9000	78.30	622290

Technische Daten

I: 2273 cm⁴
 W: 202 cm³
 zul. M: 23,0 kNm
 zul. Q: 89,0 kN

Technical data:

moment of inertia: 2273 cm⁴
 elastic modulus: 202 cm³
 admissible bending moment: 23.0 kNm
 admissible shear force: 89.0 kN

Hauptsitz:

D-71263 Weil der Stadt-Hausen · Brunnenstraße 36
 Tel. +49 70 33 53 71 -0 · Fax +49 70 33 53 71-31
 E-Mail: info@robusta-gaukel.de

Niederlassung:

D-12099 Berlin (Tempelhof) · Rohdestraße 19
 Tel. +49 30 75 70 70 00 · Fax +49 30 75 70 70 07
 E-Mail: nl-berlin@robusta-gaukel.de

Copyright © Januar 2015 ROBUSTA-GAUKELE GMBH & CO. KG
 Technische Änderungen vorbehalten
 Products may be subject to technical changes