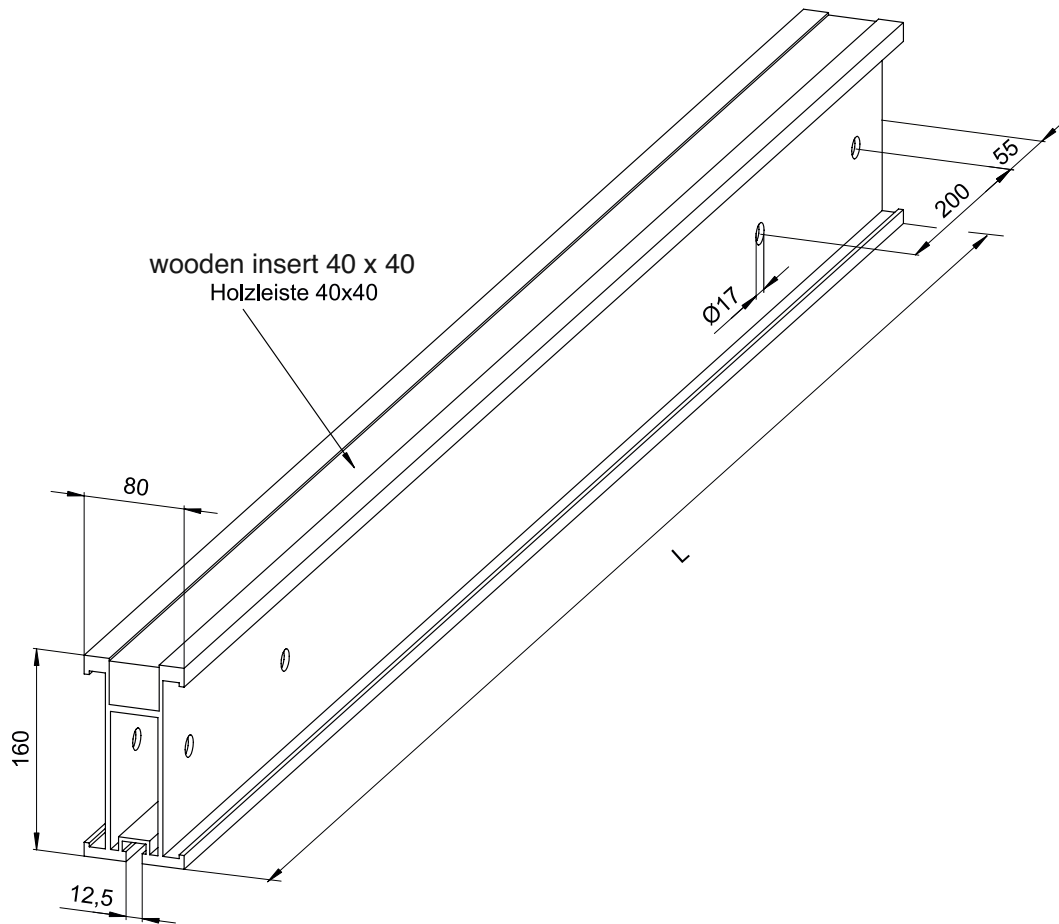


Jochträger AL 160 H

Aluminium main girder AL 160 H



Länge [mm]	Gewicht [kg/Stck.]	Artikel-Nr.
2750	18,0	621627
3200	20,0	621632
3650	24,0	621636
4300	28,0	621643
4900	32,0	621649
5500	36,0	621655
6400	42,0	621664
8000	52,0	621680

Length [mm]	Weight [kg/unit]	Item No.
2750	18,0	621627
3200	20,0	621632
3650	24,0	621636
4300	28,0	621643
4900	32,0	621649
5500	36,0	621655
6400	42,0	621664
8000	52,0	621680

Technische Daten

I: 787 cm⁴
 W: 98 cm³
 zul. M: 10,7 kNm
 zul. Q: 52,0 kN

Technical data:

moment of inertia: 787 cm⁴
 elastic modulus: 98 cm³
 admissible bending moment: 10.7 kNm
 admissible shear force: 52.0 kN

Hauptsitz:

D-71263 Weil der Stadt-Hausen · Brunnenstraße 36
 Tel. +49 70 33 53 71 -0 · Fax +49 70 33 53 71-31
 E-Mail: info@robusta-gaukel.de

Niederlassung:

D-12099 Berlin (Tempelhof) · Rohdestraße 19
 Tel. +49 30 75 70 70 00 · Fax +49 30 75 70 70 07
 E-Mail: nl-berlin@robusta-gaukel.de

Copyright © Januar 2015 ROBUSTA-GAUKELE GMBH & CO. KG
 Technische Änderungen vorbehalten
 Products may be subject to technical changes