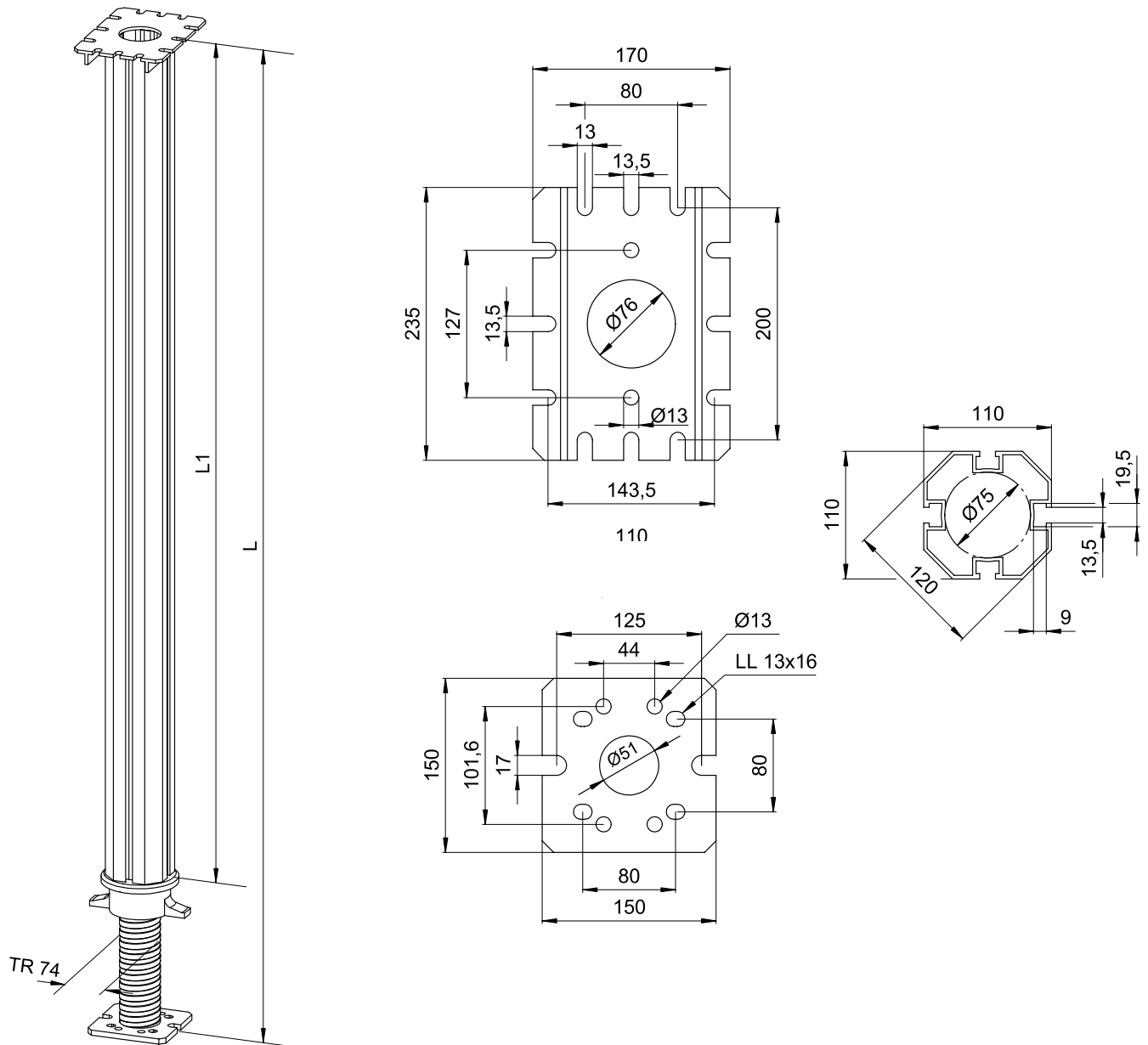


Einzelstütze aus Aluminium mit einer Spindel

Single prop aluminium with one spindle



Type	Auszugs- länge L [m]	Länge L 1 [m]	Gewicht [kg/Stck.]	Artikel-Nr.
3-AL	1,70 – 2,90	1,62	17,0	621329
4-AL	2,90 – 4,10	2,82	21,0	621441
5-AL	4,30 – 5,50	4,22	28,0	621555

Type	Extension- length L [m]	Length L 1 [m]	Weight [kg/unit]	Item No.
3-AL	1.70 – 2.90	1.62	17.0	621329
4-AL	2.90 – 4.10	2.82	21.0	621441
5-AL	4.30 – 5.50	4.22	28.0	621555

Hauptsitz:

D-71263 Weil der Stadt-Hausen · Brunnenstraße 36
 Tel. +49 70 33 53 71 -0 · Fax +49 70 33 53 71-31
 E-Mail: info@robusta-gaukel.de

Niederlassung:

D-12099 Berlin (Tempelhof) · Rohdestraße 19
 Tel. +49 30 75 70 70 00 · Fax +49 30 75 70 70 07
 E-Mail: nl-berlin@robusta-gaukel.de

Copyright © Januar 2015 ROBUSTA-GAUKELE GMBH & CO. KG
 Technische Änderungen vorbehalten
 Products may be subject to technical changes