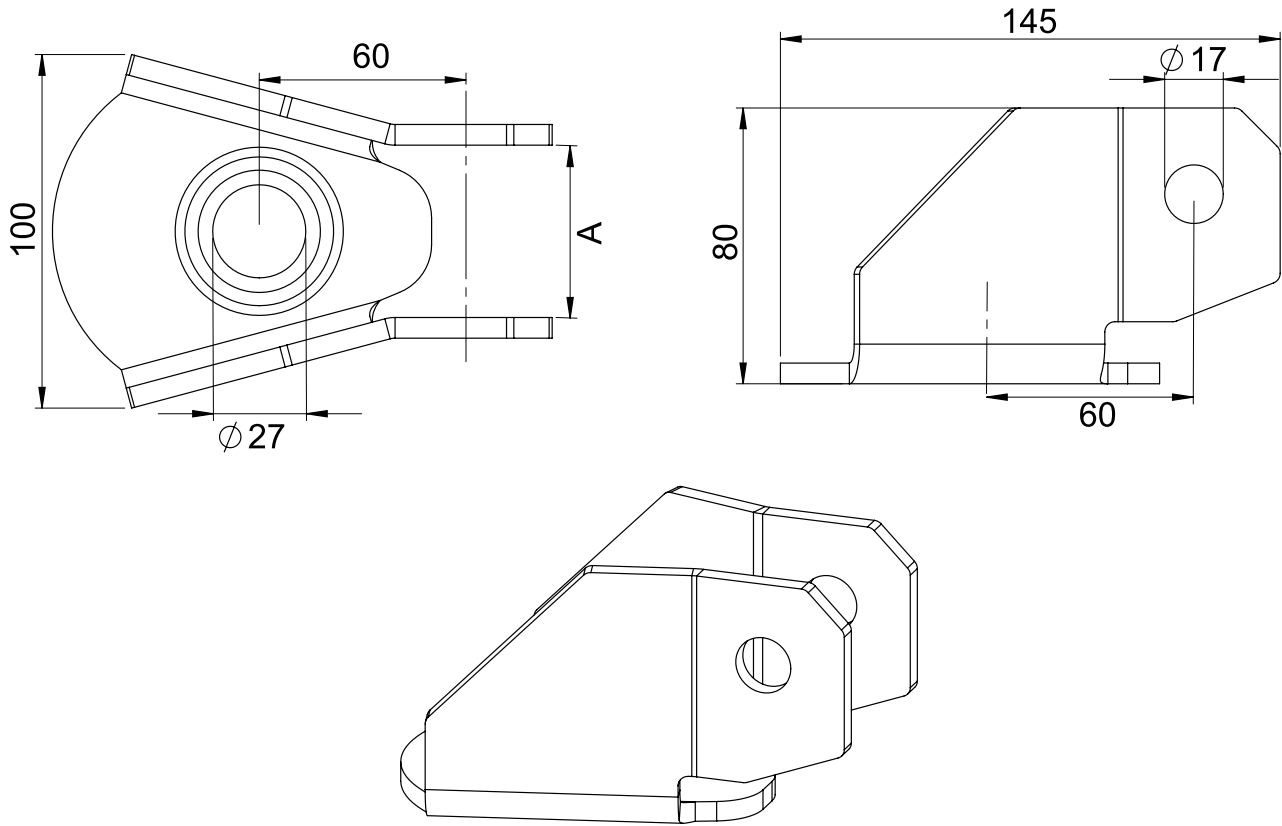


**Einloch-Engelenk Type R, für Innen- und Außenrohr, verzinkt**  
**One-hole-end hinge Type R, for inner and outer tubes, galvanized**



Endgelenk für	Laschenabstand A [mm]	Schraube	Gewicht [kg/Stck.]	Artikel-Nr.
Außenrohr	60	M16 x 100	1,00	611901
Innenrohr	50	M16 x 90	1,00	611902

komplett mit Sechskantschraube und passender Mutter

end hinge for	distance of cleat A [mm]	bolt	Weight [kg/unit]	Item No.
outer tube	60	M16 x 100	1,00	611901
inner tube	50	M16 x 90	1,00	611902

complete with hexagonal bolt and matching nut

**Hauptsitz:**

D-71263 Weil der Stadt-Hausen · Brunnenstraße 36  
 Tel. +49 70 33 53 71 -0 · Fax +49 70 33 53 71-31  
 E-Mail: info@robusta-gaukel.de

**Niederlassung:**

D-12099 Berlin (Tempelhof) · Rohdestraße 19  
 Tel. +49 30 75 70 70 00 · Fax +49 30 75 70 70 07  
 E-Mail: nl-berlin@robusta-gaukel.de

Copyright © Januar 2015 ROBUSTA-GAUKELE GMBH & CO. KG  
 Technische Änderungen vorbehalten  
 Products may be subject to technical changes