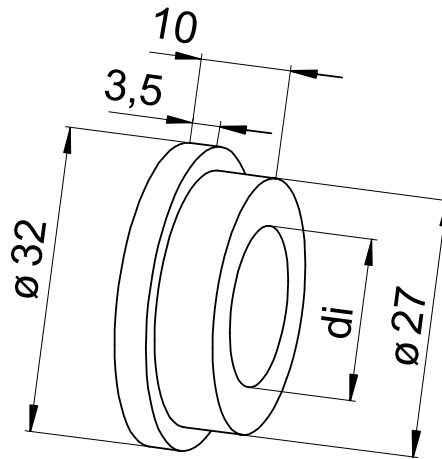


Reduzierhülsen mit Außen-Ø 27 mm
Bushing reducer with outer-Ø 27 mm



Innen-Ø [mm]	für Befestigungsschraube	Gewicht [kg/100 Stck.]	Artikel-Nr.
13	M12	3,50	610913
17	M16	3,35	610917
19	D&W15	2,91	610919
21	M20	2,41	610921

Inner-Ø [mm]	for fixing bolt	Weight [kg/100 units]	Item No.
13	M12	3.50	610913
17	M16	3.35	610917
19	D&W15	2.91	610919
21	M20	2.41	610921

Hauptsitz:

D-71263 Weil der Stadt-Hausen · Brunnenstraße 36
 Tel. +49 70 33 53 71 -0 · Fax +49 70 33 53 71-31
 E-Mail: info@robusta-gaukel.de

Niederlassung:

D-12099 Berlin (Tempelhof) · Rohdestraße 19
 Tel. +49 30 75 70 70 00 · Fax +49 30 75 70 70 07
 E-Mail: nl-berlin@robusta-gaukel.de

Copyright © Januar 2015 ROBUSTA-GAUKELE GMBH & CO. KG
 Technische Änderungen vorbehalten
 Products may be subject to technical changes