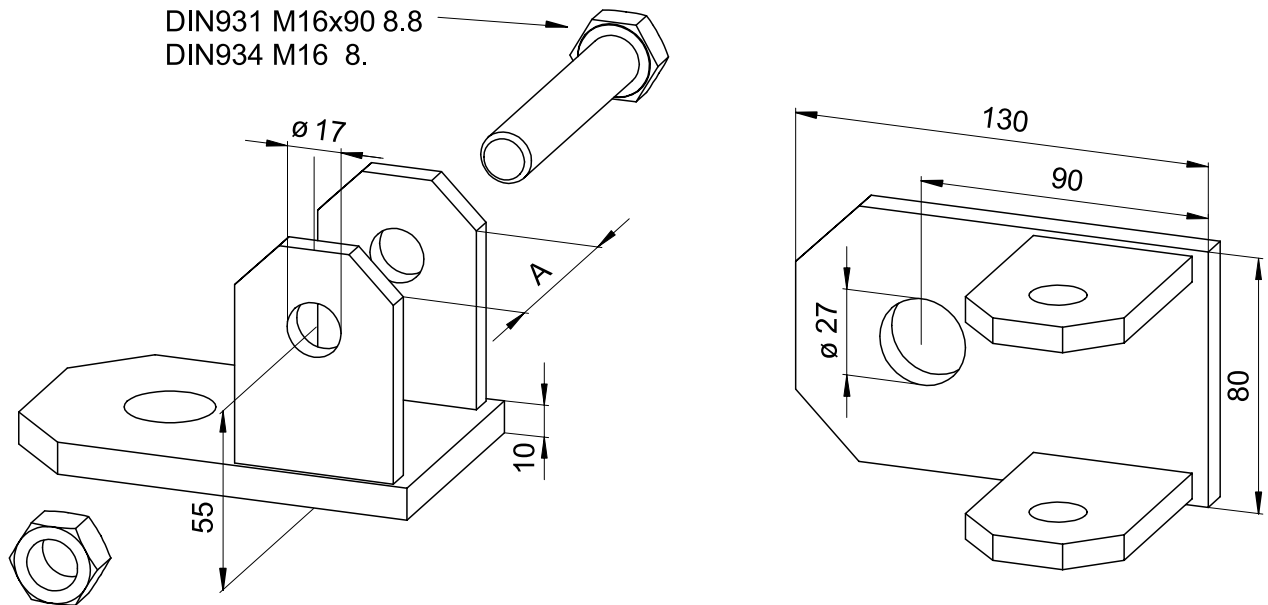


**Standard-Engelenk Type M, für Innen- und Außenrohr**  
**Standard-end hinge Type M, for inner and outer tubes**



Endgelenk für	Laschenabstand A [mm]	Schraube	Gewicht [kg/Stck.]	Artikel-Nr.
Außenrohr:	60	M16 x 100	1,36	610901
Innenrohr:	50	M16 x 90	1,36	610902

komplett mit Sechskantschraube und passender Mutter

end hinge for	distance of cleat A [mm]	bolt	Weight [kg/unit]	Item No.
outer tube:	60	M16 x 100	1.36	610901
inner tube:	50	M16 x 90	1.36	610902

complete with hexagonal bolt and matching nut

**Hauptsitz:**

D-71263 Weil der Stadt-Hausen · Brunnenstraße 36  
 Tel. +49 70 33 53 71 -0 · Fax +49 70 33 53 71-31  
 E-Mail: info@robusta-gaukel.de

**Niederlassung:**

D-12099 Berlin (Tempelhof) · Rohdestraße 19  
 Tel. +49 30 75 70 70 00 · Fax +49 30 75 70 70 07  
 E-Mail: nl-berlin@robusta-gaukel.de

Copyright © Januar 2015 ROBUSTA-GAUKELE GMBH & CO. KG  
 Technische Änderungen vorbehalten  
 Products may be subject to technical changes