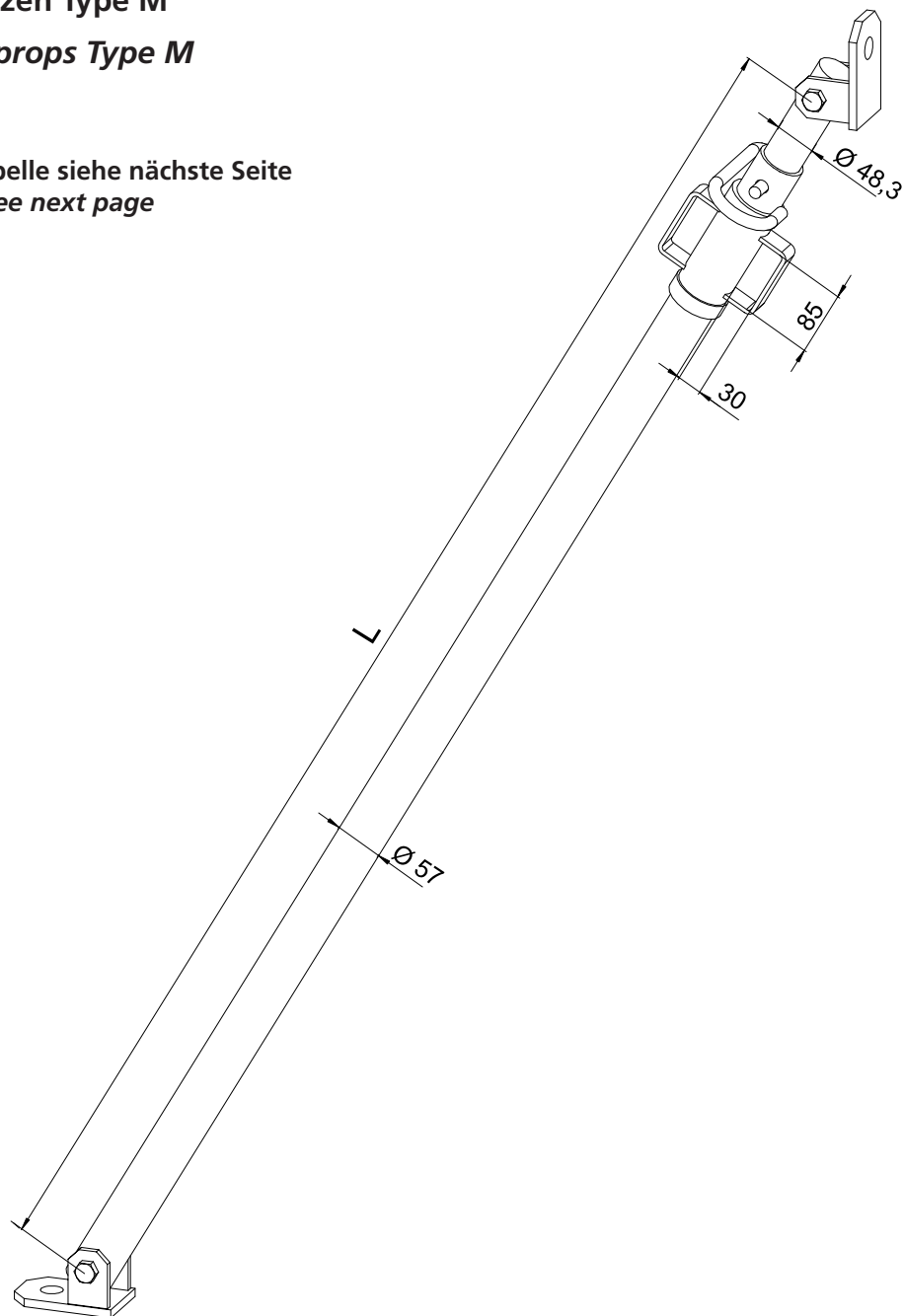


## Schrägstützen Type M

### Push-pull-props Type M

Tragkraft-Tabelle siehe nächste Seite  
 Load Table see next page



Type	L <sup>1)</sup> [m]	Gewicht [kg/Stck.]	Artikel-Nr.
I-M	1,74 – 2,94	17,0	610130
II-M	2,04 – 3,59	21,0	610236
III-M	2,44 – 4,24	25,0	610343

Type	L <sup>1)</sup> [m]	Weight [kg/unit]	Item No.
I-M	1.74 – 2.94	17.0	610130
II-M	2.04 – 3.59	21.0	610236
III-M	2.44 – 4.24	25.0	610343

- 1) L = Maß von Bohrungsmitte zu Bohrungsmitte **ohne** Endgelenke
- 2) Auszugslänge = Gesamtlänge **mit** Endgelenken
- 3) Die angegebenen Tragkräfte geben die zulässige **Druckbelastung** an.  
Die zulässige **Zugbelastung** für alle 3 Größen beträgt 30 kN, unabhängig von der Auszugslänge.

- 1) L = size from middle of boring hole to middle of boring hole **without** end hinges
- 2) Extension length = measurement **with** end hinges
- 3) The stated loads show the admissible **pressure load**.  
The admissible **tension load** is 30 kN for all 3 sizes, regardless of the extension length.

#### Hauptsitz:

D-71263 Weil der Stadt-Hausen · Brunnenstraße 36  
 Tel. +49 70 33 53 71 -0 · Fax +49 70 33 53 71 -31  
 E-Mail: info@robusta-gaukel.de

#### Niederlassung:

D-12099 Berlin (Tempelhof) · Rohdestraße 19  
 Tel. +49 30 75 70 70 00 · Fax +49 30 75 70 70 07  
 E-Mail: nl-berlin@robusta-gaukel.de

Copyright © August 2023 ROBUSTA-GAUKELE GMBH & CO. KG  
 Technische Änderungen vorbehalten  
 Products may be subject to technical changes

### Tragkraft-Tabelle

Auszugs- länge <sup>2)</sup> [m]	Type 1-M Tragkraft [kN] <sup>3)</sup>	Type 2-M Tragkraft [kN] <sup>3)</sup>	Type 3-M Tragkraft [kN] <sup>3)</sup>
1,80	27,8		
1,90	27,2		
2,00	26,7		
2,10	26,1	26,9	
2,20	25,5	26,2	
2,30	25,0	25,5	
2,40	24,4	24,8	
2,50	23,8	24,1	23,9
2,60	23,2	23,4	23,3
2,70	22,7	22,7	22,7
2,80	22,1	22,0	22,2
2,90	21,5	21,3	21,6
3,00	21,9	20,6	21,0
3,10		19,9	20,4
3,20		19,2	19,8
3,30		18,5	19,3
3,40		17,8	18,7
3,50		17,1	18,1
3,60		16,4	17,5
3,70			16,9
3,80			16,4
3,90			15,8
4,00			15,2
4,10			14,6
4,20			14,0
4,30			13,4

- 1) L = Maß von Bohrungsmitte zu Bohrungsmitte **ohne** Endgelenke
- 2) Auszugslänge = Gesamtlänge **mit** Endgelenken
- 3) Die angegebenen Tragkräfte geben die zulässige **Druckbelastung** an.  
Die zulässige **Zugbelastung** für alle 3 Größen beträgt 30 kN, unabhängig von der Auszugslänge.

### Load Table

Extension- length <sup>2)</sup> [m]	Type 1-M Adm. load [kN] <sup>3)</sup>	Type 2-M Adm. load [kN] <sup>3)</sup>	Type 3-M Adm. load [kN] <sup>3)</sup>
1,80	27,8		
1,90	27,2		
2,00	26,7		
2,10	26,1	26,9	
2,20	25,5	26,2	
2,30	25,0	25,5	
2,40	24,4	24,8	
2,50	23,8	24,1	23,9
2,60	23,2	23,4	23,3
2,70	22,7	22,7	22,7
2,80	22,1	22,0	22,2
2,90	21,5	21,3	21,6
3,00	21,9	20,6	21,0
3,10		19,9	20,4
3,20		19,2	19,8
3,30		18,5	19,3
3,40		17,8	18,7
3,50		17,1	18,1
3,60		16,4	17,5
3,70			16,9
3,80			16,4
3,90			15,8
4,00			15,2
4,10			14,6
4,20			14,0
4,30			13,4

- 1) L = size from middle of boring hole to middle of boring hole **without** end hinges
- 2) Extension length = measurement **with** end hinges
- 3) The stated loads show the admissible **pressure load**.  
The admissible **tension load** is 30 kN for all 3 sizes, regardless of the extension length.

#### Hauptsitz:

D-71263 Weil der Stadt-Hausen · Brunnenstraße 36  
Tel. +49 70 33 53 71 - 0 · Fax +49 70 33 53 71 - 31  
E-Mail: info@robusta-gaukel.de

#### Niederlassung:

D-12099 Berlin (Tempelhof) · Rohdestraße 19  
Tel. +49 30 75 70 70 00 · Fax +49 30 75 70 70 07  
E-Mail: nl-berlin@robusta-gaukel.de

Copyright © August 2023 ROBUSTA-GAUKELE GMBH & CO. KG  
Technische Änderungen vorbehalten  
Products may be subject to technical changes