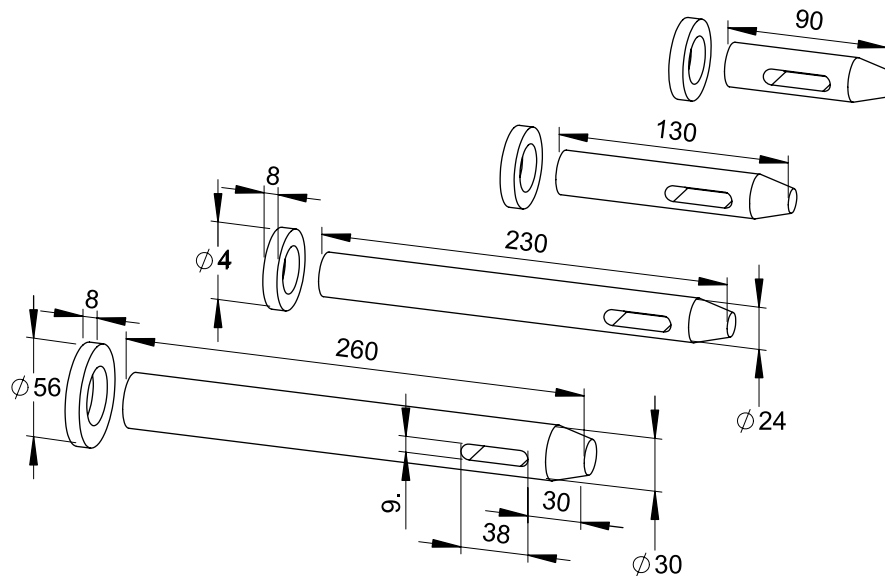


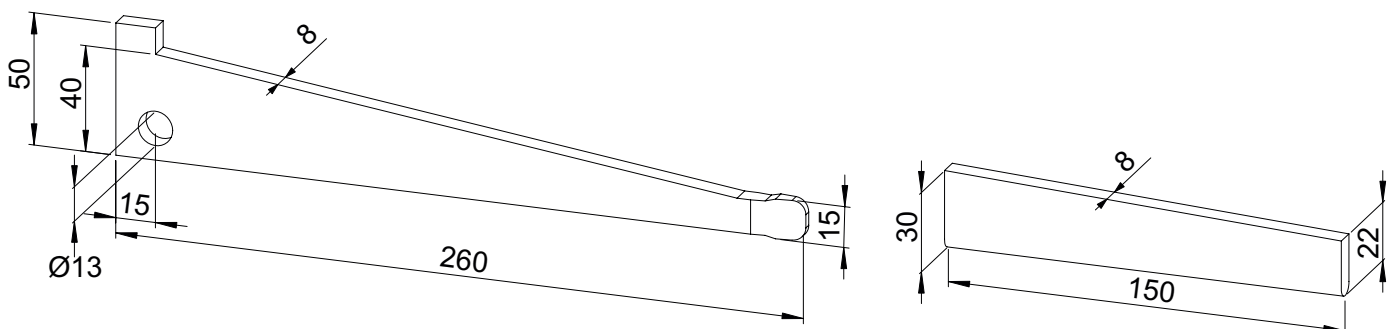
Keilbolzen aus Stahl mit losen Scheiben Key bolts made of steel with loose sheets



Bezeichnung bzw. Ø [mm]	Klembereich max. [mm]	Gewicht [kg/100 Stck.]	Artikel-Nr.
Ø 24 x 90	30	27,7	537009
Ø 24 x 130	70	41,8	537013
Ø 24 x 230	170	27,7	537023
Ø 30 x 260	180	139,8	537026

Indication or Ø [mm]	Clamping width max. [mm]	Weight [kg/100 units]	Item No.
Ø 24 x 90	30	27.7	537009
Ø 24 x 130	70	41.8	537013
Ø 24 x 230	170	27.7	537023
Ø 30 x 260	180	139.8	537026

Keile aus Stahl Wedges made of steel



Bezeichnung	Gewicht [kg/100 Stck.]	Artikel-Nr.
Nasenkeil: 15/40 x 260, 8 mm dick, gehärtet und verzinkt	41,2	537040
Keil: 22/30 x 150, 8 mm dick, gehärtet, roh	24,2	537015

Indication	Weight [kg/100 units]	Item No.
gib key: 15/40 x 260, 8 mm thick, hardened and galvanized	41.2	537040
wedge: 22/30 x 150, 8 mm thick, hardened, raw material	24.2	537015

Hauptsitz:

D-71263 Weil der Stadt-Hausen · Brunnenstraße 36
Tel. +49 70 33 53 71 -0 · Fax +49 70 33 53 71-31
E-Mail: info@robusta-gaukel.de

Niederlassung:

D-12099 Berlin (Tempelhof) · Rohdestraße 19
Tel. +49 30 75 70 70 00 · Fax +49 30 75 70 70 07
E-Mail: nl-berlin@robusta-gaukel.de

Copyright © Januar 2015 ROBUSTA-GAUKELE GMBH & CO. KG
Technische Änderungen vorbehalten
Products may be subject to technical changes