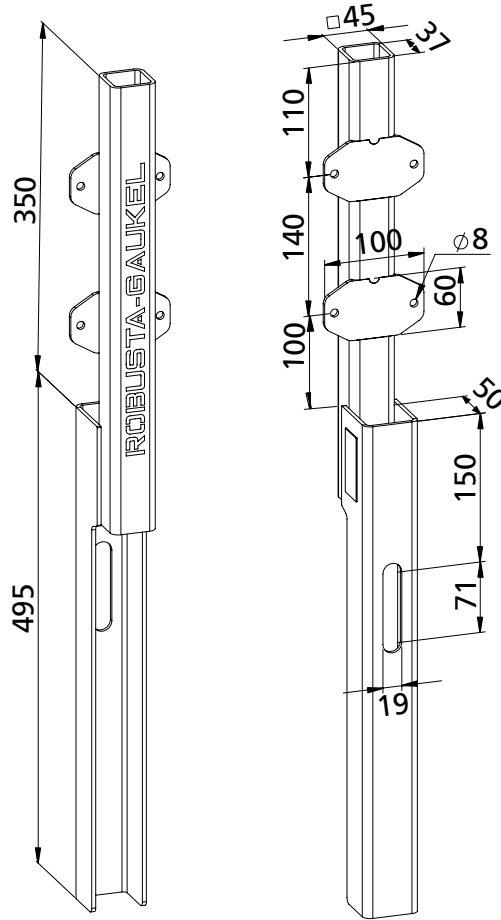




**Abschalschiene**  
*Slab stopend bar*



Gewicht [kg/Stck.]	Artikel-Nr.
4,70	520201

Weight [kg/unit]	Item No.
4.70	520201

**Hauptsitz:**

D-71263 Weil der Stadt-Hausen · Brunnenstraße 36  
Tel. +49 70 33 53 71 - 0 · Fax +49 70 33 53 71 - 31  
E-Mail: info@robusta-gaukel.de

**Niederlassung:**

D-12099 Berlin (Tempelhof) · Rohdestraße 19  
Tel. +49 30 75 70 70 00 · Fax +49 30 75 70 70 07  
E-Mail: nl-berlin@robusta-gaukel.de

Copyright © Januar 2024 ROBUSTA-GAUKE'EL GMBH & CO. KG  
Technische Änderungen vorbehalten  
Products may be subject to technical changes