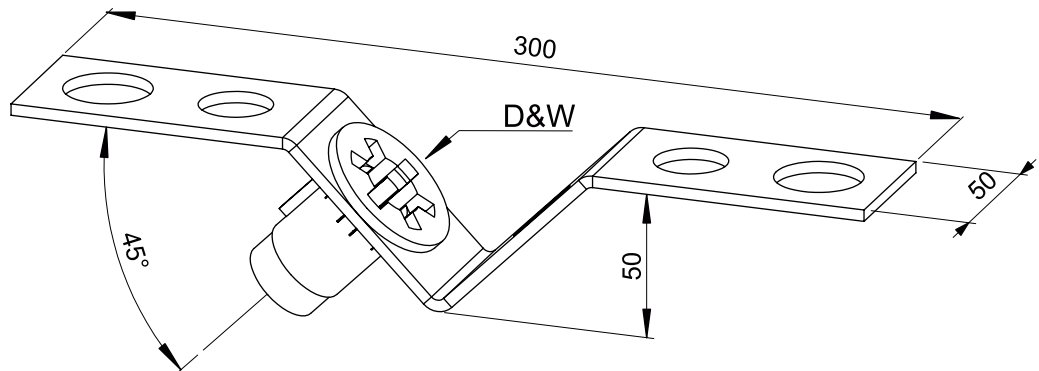
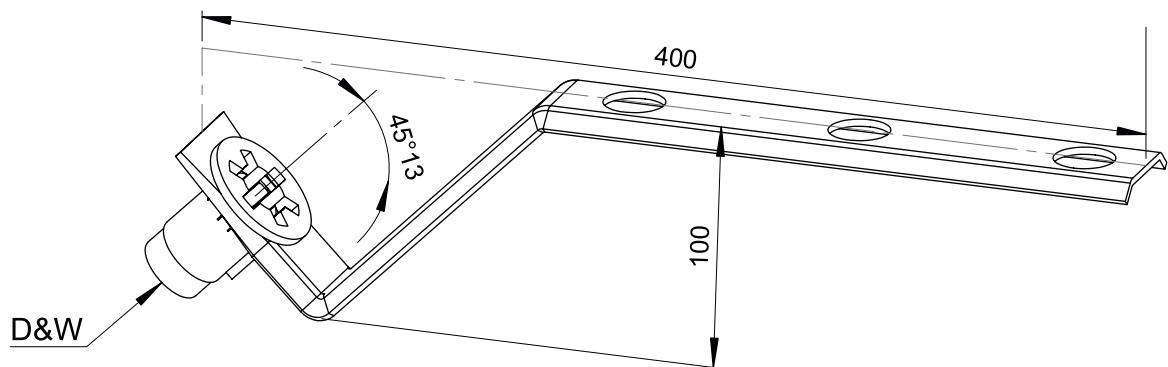


V-Halter
V-holder


| D&W Ø [mm] | Gewicht [kg/Stck.] | Artikel-Nr. |
|------------|--------------------|-------------|
| 15 | 0,45 | 511591 |
| 20 | 0,45 | 512056 |
| 26,5 | 0,45 | 512657 |

| D&W Ø [mm] | Weight [kg/unit] | Item No. |
|------------|------------------|----------|
| 15 | 0.45 | 511591 |
| 20 | 0.45 | 512056 |
| 26.5 | 0.45 | 512657 |

Ankerhalter L
Anchor holder L


| D&W Ø [mm] | Gewicht [kg/Stck.] | Artikel-Nr. |
|------------|--------------------|-------------|
| 15 | 0,52 | 511541 |
| 20 | 0,52 | 512041 |
| 26,5 | 0,52 | 512641 |

| D&W Ø [mm] | Weight [kg/unit] | Item No. |
|------------|------------------|----------|
| 15 | 0.52 | 511541 |
| 20 | 0.52 | 512041 |
| 26.5 | 0.52 | 512641 |

Hauptsitz:

D-71263 Weil der Stadt-Hausen · Brunnenstraße 36
 Tel. +49 70 33 53 71 -0 · Fax +49 70 33 53 71-31
 E-Mail: info@robusta-gaukel.de

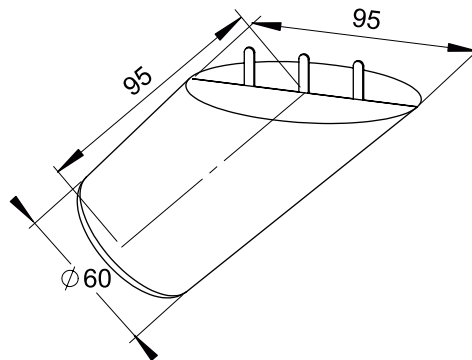
Niederlassung:

D-12099 Berlin (Tempelhof) · Rohdestraße 19
 Tel. +49 30 75 70 70 00 · Fax +49 30 75 70 70 07
 E-Mail: nl-berlin@robusta-gaukel.de

Copyright © Januar 2015 ROBUSTA-GAUKELE GMBH & CO. KG
 Technische Änderungen vorbehalten
 Products may be subject to technical changes

Glätt-Konus

Finishing cone



| D&W Ø [mm] | Farbe | Gewicht [kg/Stck.] | Artikel-Nr. |
|------------|-------|--------------------|-------------|
| 15 | rot | 0,08 | 511542 |
| 20 | gelb | 0,08 | 512042 |
| 26,5 | weiss | 0,08 | 512642 |

| D&W Ø [mm] | Colour | Weight [kg/unit] | Item No. |
|------------|--------|------------------|----------|
| 15 | red | 0.08 | 511542 |
| 20 | yellow | 0.08 | 512042 |
| 26.5 | white | 0.08 | 512642 |

Hauptsitz:

D-71263 Weil der Stadt-Hausen · Brunnenstraße 36
 Tel. +49 70 33 53 71 - 0 · Fax +49 70 33 53 71-31
 E-Mail: info@robusta-gaukel.de

Niederlassung:

D-12099 Berlin (Tempelhof) · Rohdestraße 19
 Tel. +49 30 75 70 70 00 · Fax +49 30 75 70 70 07
 E-Mail: nl-berlin@robusta-gaukel.de

Copyright © Januar 2015 ROBUSTA-GAUKELE GMBH & CO. KG
 Technische Änderungen vorbehalten
 Products may be subject to technical changes