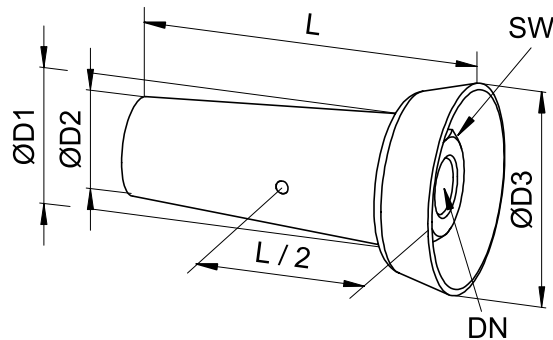
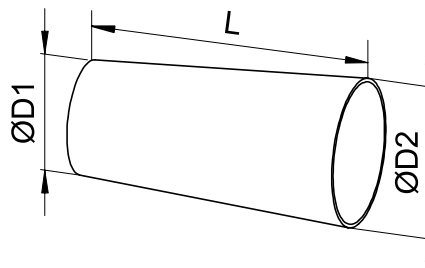


Metallkonen, verzinkt, mit Mittelstift und Sechskant, Glocke drehbar
Steel cones, galvanized, with centered core and hexagon head, cone turnable


D&W Ø [mm]	L [mm]	SW [mm]	D1 [mm]	D2 [mm]	D3 [mm]	Gewicht [kg/Stck.]	Artikel-Nr.
15,0	100	30	30	43	62	0,60	511584
20,0	130	36	33	46	62	0,95	512084
26,5	150	46	40	54	95	1,50	512681

D&W Ø [mm]	L [mm]	SW [mm]	D1 [mm]	D2 [mm]	D3 [mm]	Weight [kg/unit]	Item No.
15.0	100	30	30	43	62	0.60	511584
20.0	130	36	33	46	62	0.95	512084
26.5	150	46	40	54	95	1.50	512681

Konushülse aus Kunststoff für vereinfachten Ausbau der Metallkonen
Conical sleeve, plastic, for easy removing of the metal cones


D&W Ø [mm]	L [mm]	D1 [mm]	D2 [mm]	Gewicht [kg/100 Stck.]	Artikel-Nr.
15,0	81	31	41	1,40	511588
20,0	110	34	44	1,60	512086
26,5	120	41	54	2,00	512683

D&W Ø [mm]	L [mm]	D1 [mm]	D2 [mm]	Weight [kg/100 units]	Item No.
15.0	81	31	41	1.40	511588
20.0	110	34	44	1.60	512086
26.5	120	41	54	2.00	512683

Hauptsitz:

 D-71263 Weil der Stadt-Hausen · Brunnenstraße 36
 Tel. +49 70 33 53 71 -0 · Fax +49 70 33 53 71-31
 E-Mail: info@robusta-gaukel.de

Niederlassung:

 D-12099 Berlin (Tempelhof) · Rohdestraße 19
 Tel. +49 30 75 70 70 00 · Fax +49 30 75 70 70 07
 E-Mail: nl-berlin@robusta-gaukel.de

 Copyright © Januar 2015 ROBUSTA-GAUKELE GMBH & CO. KG
 Technische Änderungen vorbehalten
 Products may be subject to technical changes