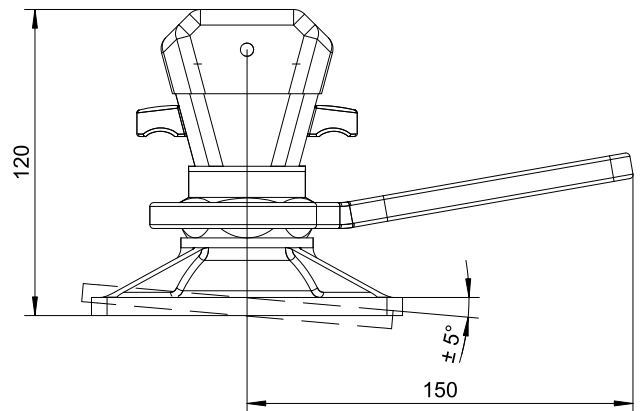
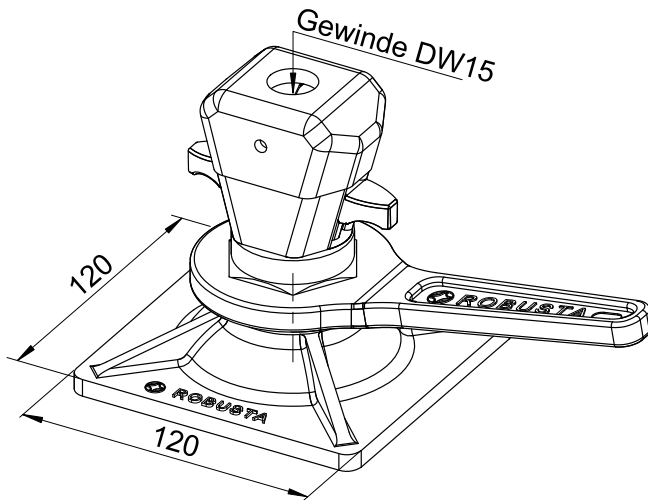


Schnellspanmutter SSM

Rapid formtie nut

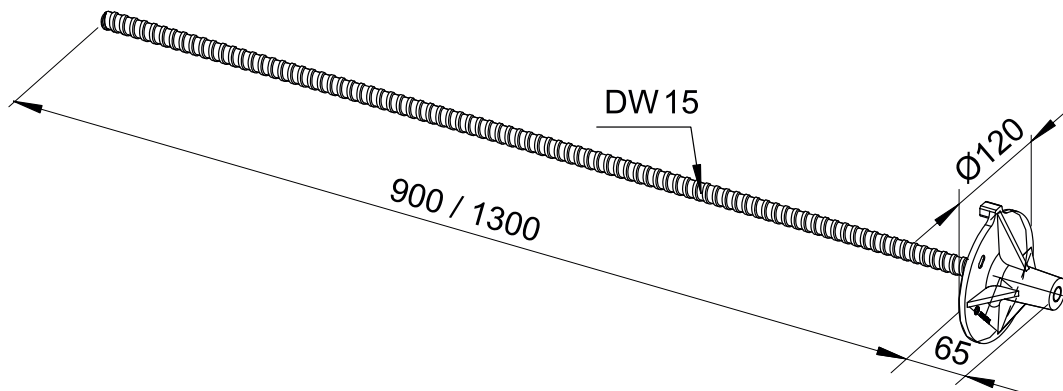


Gewicht [kg/Stck.]	Artikel-Nr.
2,30	511860

Weight [kg/unit]	Item No.
2.30	511860

Schnellspan-Anker, bestehend aus Gewindestab D&W15 mm und aufgeschweißter Flügelmutter mit Nocke

Rapid formtie bar, consisting of tie bar D&W 15 mm and welded counter plate with cham



Länge [mm]	Gewicht [kg/Stck.]	Artikel-Nr.
900	1,20	511866
1300	1,80	511867

Length [mm]	Weight [kg/unit]	Item No.
900	1.20	511866
1300	1.80	511867

Hauptsitz:

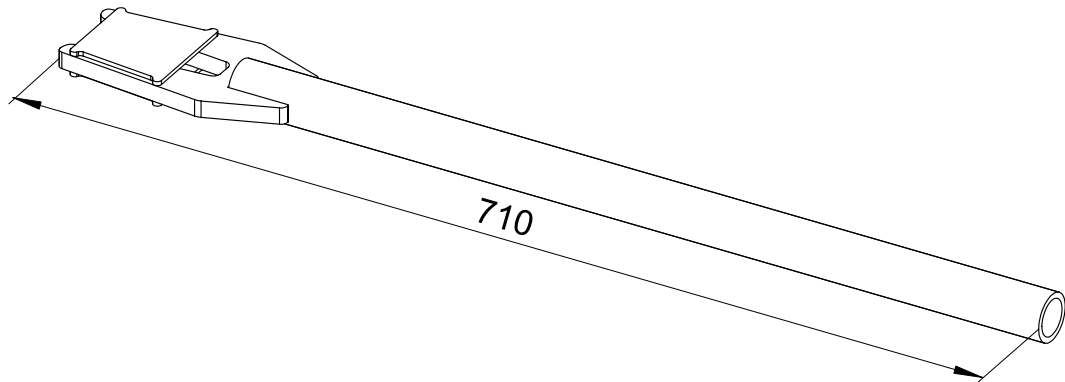
D-71263 Weil der Stadt-Hausen · Brunnenstraße 36
 Tel. +49 70 33 53 71 -0 · Fax +49 70 33 53 71-31
 E-Mail: info@robusta-gaukel.de

Niederlassung:

D-12099 Berlin (Tempelhof) · Rohdestraße 19
 Tel. +49 30 75 70 70 00 · Fax +49 30 75 70 70 07
 E-Mail: nl-berlin@robusta-gaukel.de

Copyright © Januar 2015 ROBUSTA-GAUKELE GMBH & CO. KG
 Technische Änderungen vorbehalten
 Products may be subject to technical changes

Schnellspan-Schlüssel für geräuscharmen Einsatz
Socket tool for noiseless work



Länge [mm]	Gewicht [kg/Stck.]	Artikel-Nr.
710	2,70	511863

Length [mm]	Weight [kg/unit]	Item No.
710	2.70	511863

Hauptsitz:

D-71263 Weil der Stadt-Hausen · Brunnenstraße 36
 Tel. +49 70 33 53 71 - 0 · Fax +49 70 33 53 71-31
 E-Mail: info@robusta-gaukel.de

Niederlassung:

D-12099 Berlin (Tempelhof) · Rohdestraße 19
 Tel. +49 30 75 70 70 00 · Fax +49 30 75 70 70 07
 E-Mail: nl-berlin@robusta-gaukel.de

Copyright © Januar 2015 ROBUSTA-GAUKELE GMBH & CO. KG
 Technische Änderungen vorbehalten
 Products may be subject to technical changes