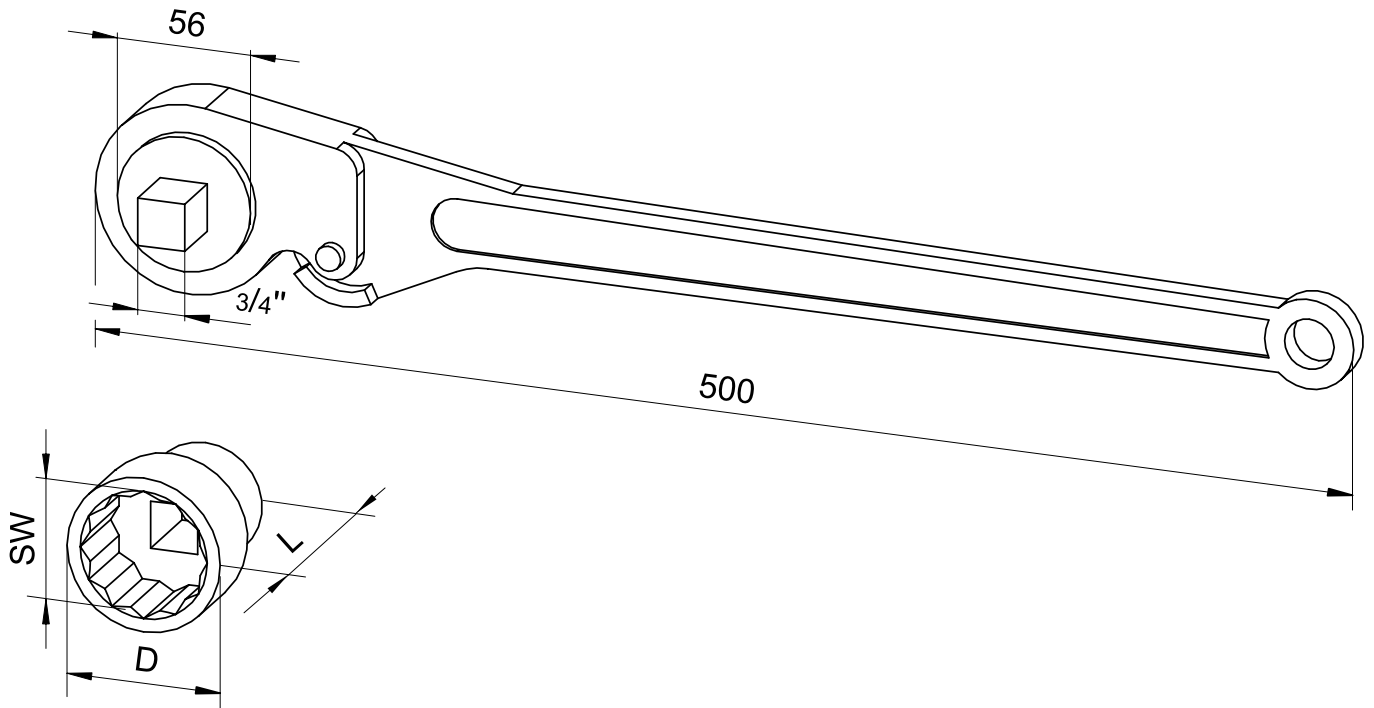


**Ratschenschlüssel mit Nuss zum Ausdrehen der Konen**
*Ratchet spanner with nut to remove the metal cones*


D&W Ø [mm]	SW [mm]	D [mm]	L [mm]	Gewicht [kg/Stck.]	Artikel-Nr.
15,0	30	42	56	2,00	511597
20,0	36	50	65	2,00	511598
26,5	46	62	65	2,00	511599

D&W Ø [mm]	SW [mm]	D [mm]	L [mm]	Weight [kg/unit]	Item No.
15.0	30	42	56	0.28	511597
20.0	36	50	65	0.43	511598
26.5	46	62	65	0.60	511599

**Hauptsitz:**

 D-71263 Weil der Stadt-Hausen · Brunnenstraße 36  
 Tel. +49 70 33 53 71 -0 · Fax +49 70 33 53 71-31  
 E-Mail: info@robusta-gaukel.de

**Niederlassung:**

 D-12099 Berlin (Tempelhof) · Rohdestraße 19  
 Tel. +49 30 75 70 70 00 · Fax +49 30 75 70 70 07  
 E-Mail: nl-berlin@robusta-gaukel.de

 Copyright © Januar 2015 ROBUSTA-GAUKELE GMBH & CO. KG  
 Technische Änderungen vorbehalten  
 Products may be subject to technical changes