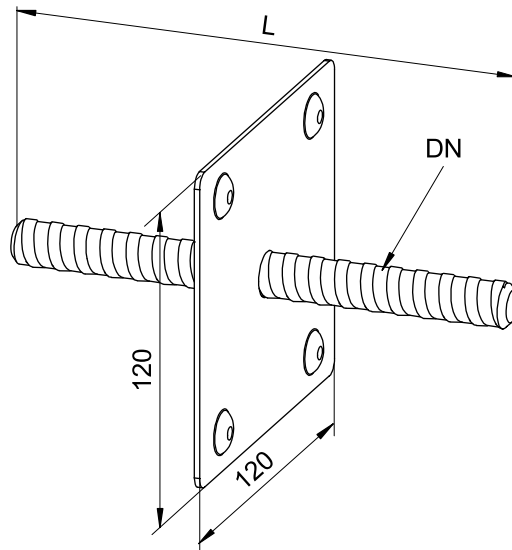


Wassersperren mit mittig aufgeschweißtem Nockenblech 120 x 120 mm
Water stops with centered core welded cam sheet 120 x 120 mm


D&W Ø [mm]	Gewicht [kg/Stck.]	Artikel-Nr.
15,0	variabel	511587
20,0	variabel	512085
26,5	variabel	512682

Stablänge und Gewicht in Abhängigkeit von der Wandstärke

D&W Ø [mm]	Weight [kg/unit]	Item No.
15.0	various	511587
20.0	various	512085
26.5	various	512682

length of bars and weight depending on wall thickness.

Hauptsitz:

D-71263 Weil der Stadt-Hausen · Brunnenstraße 36
 Tel. +49 70 33 53 71 -0 · Fax +49 70 33 53 71-31
 E-Mail: info@robusta-gaukel.de

Niederlassung:

D-12099 Berlin (Tempelhof) · Rohdestraße 19
 Tel. +49 30 75 70 70 00 · Fax +49 30 75 70 70 07
 E-Mail: nl-berlin@robusta-gaukel.de

Copyright © Januar 2015 ROBUSTA-GAUKELE GMBH & CO. KG
 Technische Änderungen vorbehalten
 Products may be subject to technical changes