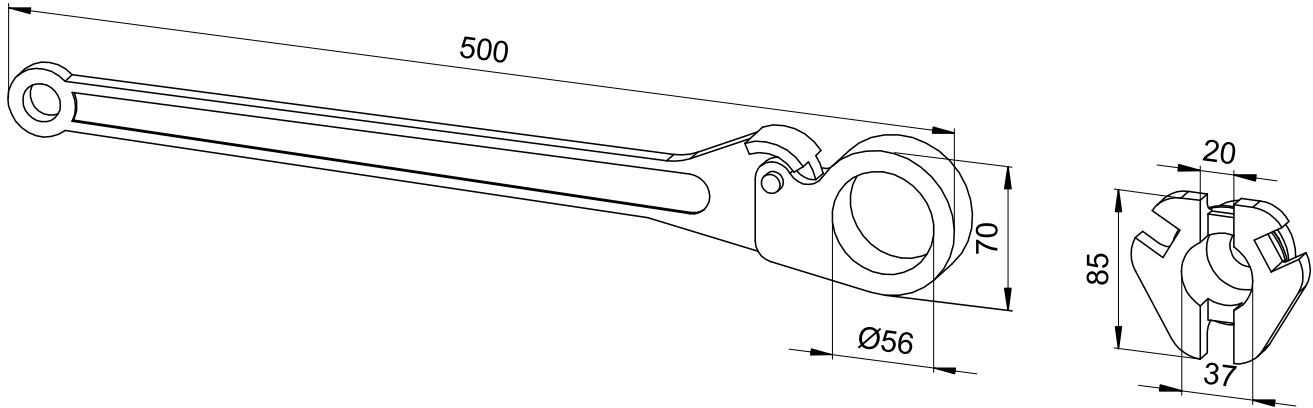


**Freilaufschlüssel mit Universal-Einsatz für 2- und 3-armige Flügelmuttern**  
*Free wheel wrench with universal insert for 2- and 3-armed wing nuts*



Gewicht [kg/Stck.]	Artikel-Nr.
1,90	511575

Weight [kg/unit]	Item No.
1.90	511575

**Hauptsitz:**

D-71263 Weil der Stadt-Hausen · Brunnenstraße 36  
 Tel. +49 70 33 53 71 -0 · Fax +49 70 33 53 71-31  
 E-Mail: info@robusta-gaukel.de

**Niederlassung:**

D-12099 Berlin (Tempelhof) · Rohdestraße 19  
 Tel. +49 30 75 70 70 00 · Fax +49 30 75 70 70 07  
 E-Mail: nl-berlin@robusta-gaukel.de

Copyright © Januar 2015 ROBUSTA-GAUKELE GMBH & CO. KG  
 Technische Änderungen vorbehalten  
 Products may be subject to technical changes