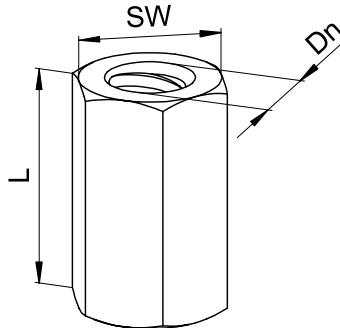


**Sechskantmuttern aus Stahl, schweißbar, roh**  
*Hexagonal nuts, steel, weldable, raw material*



D&W Ø [mm]	SW [mm]	Länge [mm]	Gewicht [kg/Stck.]	Artikel-Nr.
15,0	30	30	0,13	511565
15,0	30	50	0,21	511552
15,0	30	70	0,30	511554
20,0	36	60	0,40	512050
26,5	46	60	0,54	512650

D&W Ø [mm]	SW [mm]	Length [mm]	Weight [kg/unit]	Item No.
15.0	30	30	0.13	511565
15.0	30	50	0.21	511552
15.0	30	70	0.30	511554
20.0	36	60	0.40	512050
26.5	46	60	0.54	512650

**Hauptsitz:**

D-71263 Weil der Stadt-Hausen · Brunnenstraße 36  
 Tel. +49 70 33 53 71 -0 · Fax +49 70 33 53 71-31  
 E-Mail: info@robusta-gaukel.de

**Niederlassung:**

D-12099 Berlin (Tempelhof) · Rohdestraße 19  
 Tel. +49 30 75 70 70 00 · Fax +49 30 75 70 70 07  
 E-Mail: nl-berlin@robusta-gaukel.de

Copyright © Januar 2015 ROBUSTA-GAUKELE GMBH & CO. KG  
 Technische Änderungen vorbehalten  
 Products may be subject to technical changes