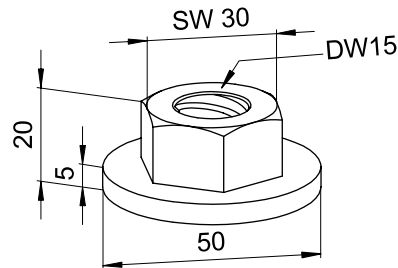


Sechskant-Bundmutter, Temperguss, roh

Hexagonal flange nut, tempered cast, raw material

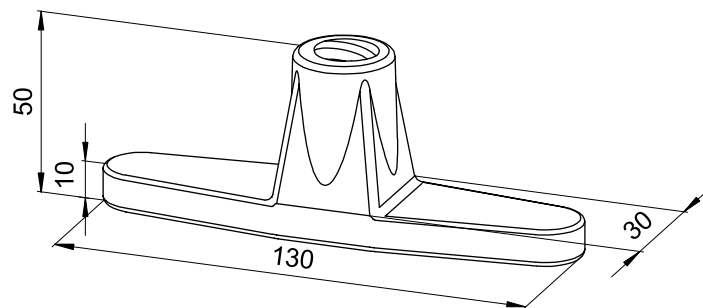


D&W Ø [mm]	SW [mm]	Länge [mm]	Gewicht [kg/Stck.]	Artikel-Nr.
15,0	30	20	0,13	511564

D&W Ø [mm]	SW [mm]	Length [mm]	Weight [kg/Stck.]	Item No.
15.0	30	20	0.13	511564

Anschweißmutter, geschmiedet, roh

Weldable flange nut, forged, raw material



D&W Ø [mm]	Gewicht [kg/Stck.]	Artikel-Nr.
15,0	0,39	511558

D&W Ø [mm]	Weight [kg/unit]	Item No.
15.0	0.39	511558

Hauptsitz:

D-71263 Weil der Stadt-Hausen · Brunnenstraße 36
 Tel. +49 70 33 53 71 -0 · Fax +49 70 33 53 71-31
 E-Mail: info@robusta-gaukel.de

Niederlassung:

D-12099 Berlin (Tempelhof) · Rohdestraße 19
 Tel. +49 30 75 70 70 00 · Fax +49 30 75 70 70 07
 E-Mail: nl-berlin@robusta-gaukel.de

Copyright © Januar 2015 ROBUSTA-GAUKELE GMBH & CO. KG
 Technische Änderungen vorbehalten
 Products may be subject to technical changes