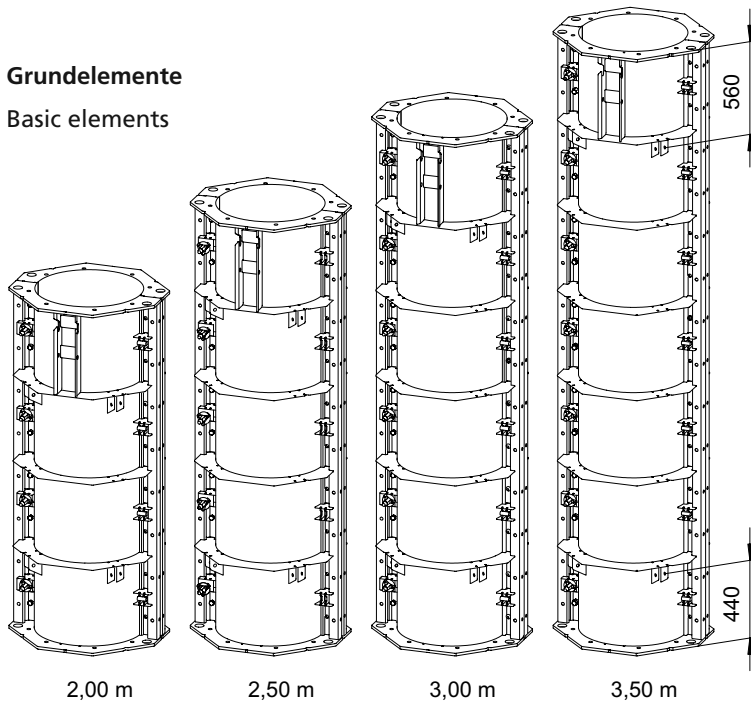


## Rundsäulen-Schalungen, bestehend aus 2 Halbschalen

### Round column formwork, consisting of 2 halves

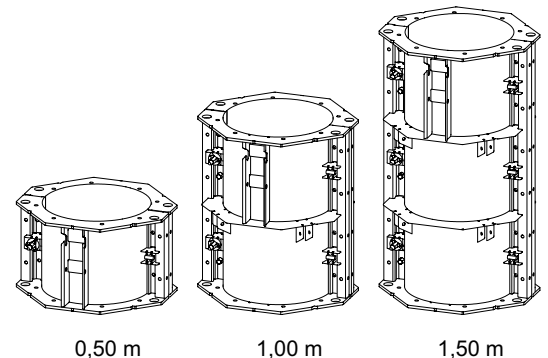
#### Grundelemente

Basic elements



#### Aufsatzelemente

Extension elements



Durchmesser [mm]	Gewicht [kg/m]	Artikel-Nr.*
240	88,00	4124..
250	90,00	4125..
300	96,00	4130..
350	102,00	4135..
400	109,00	4140..
450	115,00	4145..
500	123,00	4150..
550	130,00	4155..
600	136,00	4160..
650	143,00	4165..
700	150,00	4170..
750	156,00	4175..
800	163,00	4180..
850	170,00	4185..
900	177,00	4190..
1000	192,00	4101..
1100	233,00	4111..
1200	250,00	4112..

Diameter [mm]	Weight [kg/m]	Item No.*
240	88.00	4124..
250	90.00	4125..
300	96.00	4130..
350	102.00	4135..
400	109.00	4140..
450	115.00	4145..
500	123.00	4150..
550	130.00	4155..
600	136.00	4160..
650	143.00	4165..
700	150.00	4170..
750	156.00	4175..
800	163.00	4180..
850	170.00	4185..
900	177.00	4190..
1000	192.00	4101..
1100	233.00	4111..
1200	250.00	4112..

\*Die letzten zwei Ziffern der Artikel-Nummer stehen für die Länge der Rundsäulen-Schalung.  
 Beispiel: ...35 für eine Länge von 3,50 m.

Andere Durchmesser auf Anfrage!

\*The last two digits of the article number give the length of the formwork element:  
 Example: ....35 for the length of 3.50 m.

Other diameters are available on request!

#### Hauptsitz:

D-71263 Weil der Stadt-Hausen · Brunnenstraße 36  
 Tel. +49 70 33 53 71 -0 · Fax +49 70 33 53 71-31  
 E-Mail: info@robusta-gaukel.de

#### Niederlassung:

D-12099 Berlin (Tempelhof) · Rohdestraße 19  
 Tel. +49 30 75 70 70 00 · Fax +49 30 75 70 70 07  
 E-Mail: nl-berlin@robusta-gaukel.de

Copyright © Januar 2015 ROBUSTA-GAUKELE GMBH & CO. KG  
 Technische Änderungen vorbehalten  
 Products may be subject to technical changes