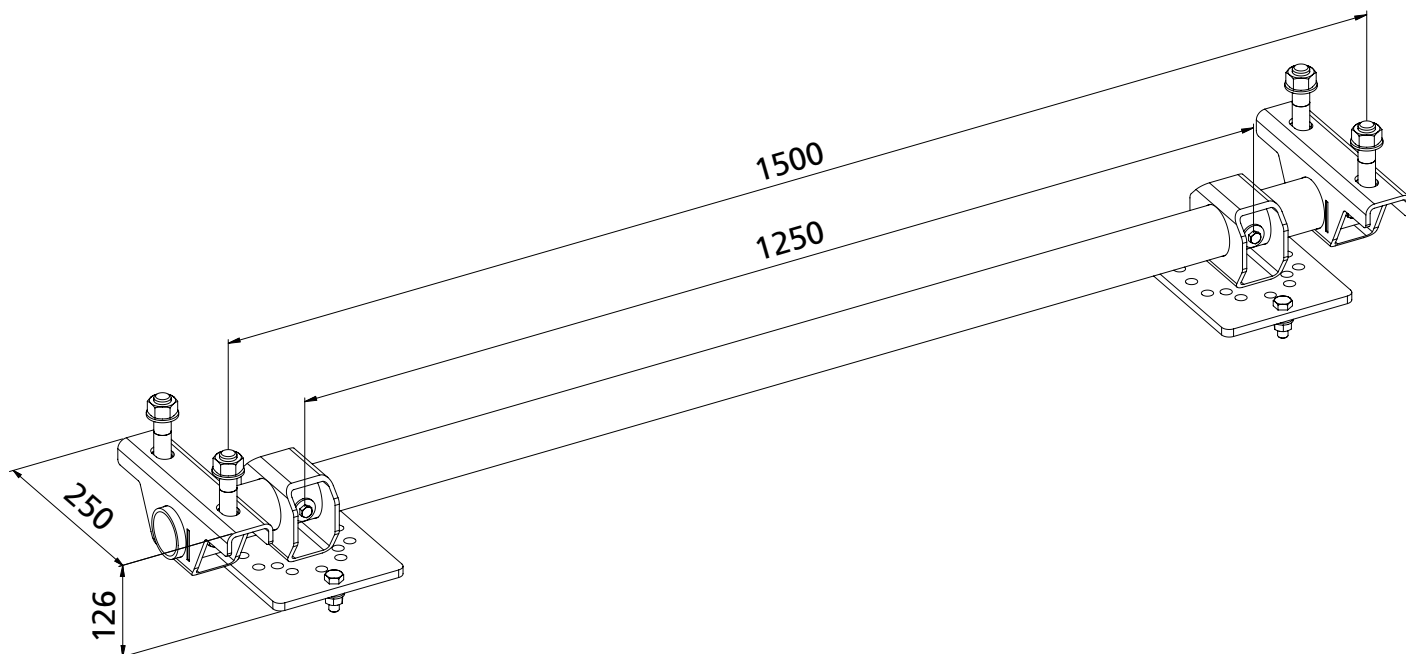


Anschlusselement für Zwischenunterstützungen, verzinkt
Connecting element for intermediate supports, galvanized



| Gewicht [kg/Stck.] | Artikel-Nr. |
|-----------------------|-------------|
| 21,6 | 370305 |

komplett mit Befestigungsschrauben

| Weight [kg/unit] | Item No. |
|---------------------|----------|
| 21.6 | 370305 |

complete set with fixing screws

Hauptsitz:

D-71263 Weil der Stadt-Hausen · Brunnenstraße 36
 Tel. +49 70 33 53 71 - 0 · Fax +49 70 33 53 71 - 31
 E-Mail: info@robusta-gaukel.de

Niederlassung:

D-12099 Berlin (Tempelhof) · Rohdestraße 19
 Tel. +49 30 75 70 70 00 · Fax +49 30 75 70 70 07
 E-Mail: nl-berlin@robusta-gaukel.de

Copyright © Dezember 2021 ROBUSTA-GAUKELE GMBH & CO. KG
 Technische Änderungen vorbehalten
 Products may be subject to technical changes