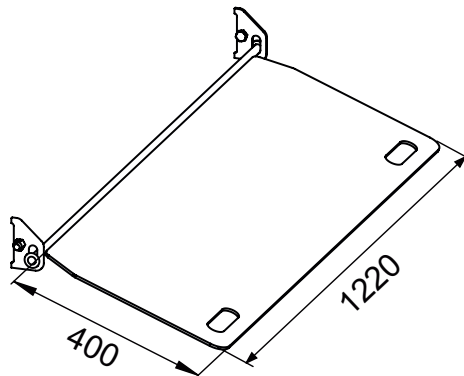


Schleppblech als Rampe für MULTI-Steg, verzinkt

Pevoting cover plate as ramp for MULTI-footbridge, galvanized



Gewicht [kg/Stck.]	Artikel-Nr.
22,0	370303

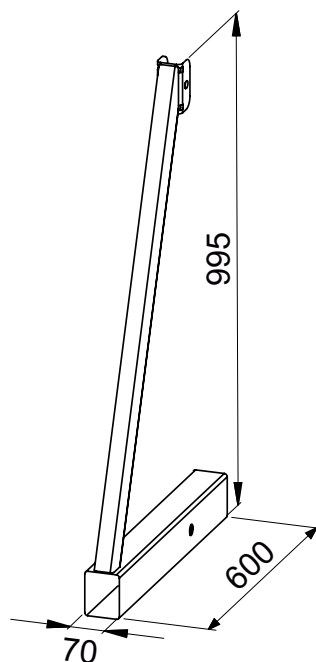
komplett mit Befestigungsschrauben

Weight [kg/unit]	Item No.
22.0	370303

fixing bolts included

Geländer-Aussteifung für MULTI-Steg, verzinkt, für die Nutzung als Fluchtweg

Stabilizer for MULTI-footbridge, galvanized, for the use as emergency escape route



Gewicht [kg/Stck.]	Artikel-Nr.
8,0	370304

komplett mit Befestigungsschrauben

Weight [kg/unit]	Item No.
8.0	370304

fixing bolts included

Hauptsitz:

D-71263 Weil der Stadt-Hausen · Brunnenstraße 36
 Tel. +49 70 33 53 71 -0 · Fax +49 70 33 53 71-31
 E-Mail: info@robusta-gaukel.de

Niederlassung:

D-12099 Berlin (Tempelhof) · Rohdestraße 19
 Tel. +49 30 75 70 70 00 · Fax +49 30 75 70 70 07
 E-Mail: nl-berlin@robusta-gaukel.de

Copyright © Januar 2015 ROBUSTA-GAUKELE GMBH & CO. KG
 Technische Änderungen vorbehalten
 Products may be subject to technical changes