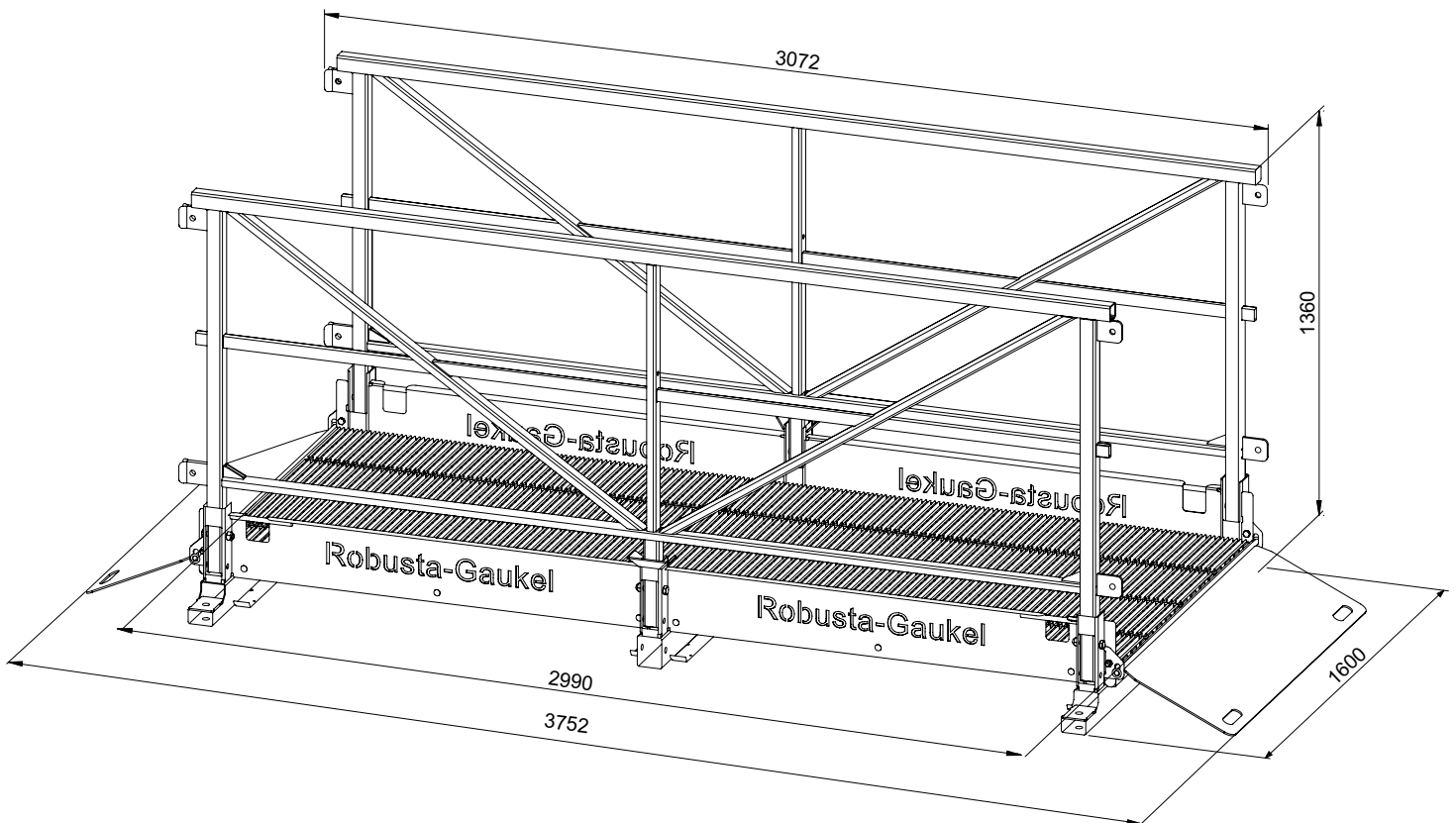


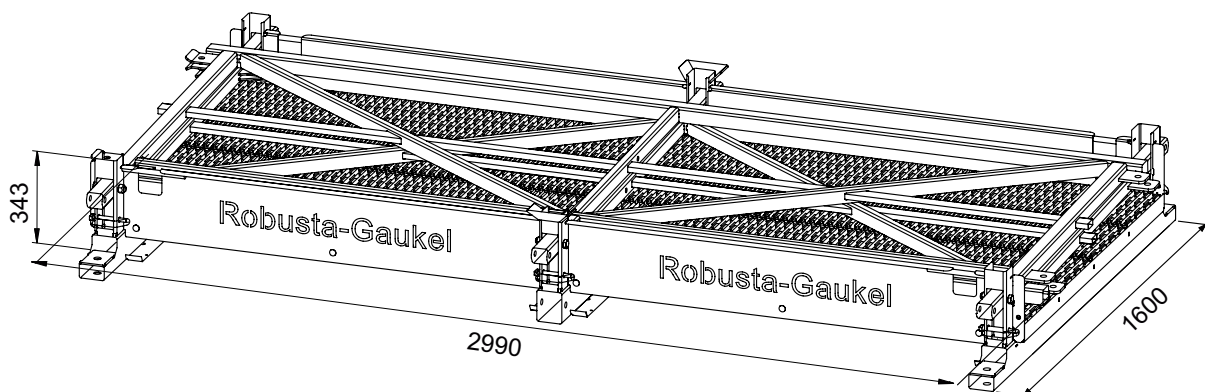
**MULTI-Steg, verzinkt**
**MULTI-footbridge, galvanized**


Länge* [mm]	Breite* [mm]	Höhe* [mm]	Gewicht* [kg/Stck.]	Artikel-Nr.
3100	1600	1360	315,00	370300

Length* [mm]	Width* [mm]	Height* [mm]	Weight* [kg/unit]	Item No.
3100	1600	1360	315.00	370300

\* Maße und Gewicht ohne Rampen

\* sizes and weight without ramps


**Hauptsitz:**

D-71263 Weil der Stadt-Hausen · Brunnenstraße 36  
 Tel. +49 70 33 53 71 -0 · Fax +49 70 33 53 71-31  
 E-Mail: info@robusta-gaukel.de

**Niederlassung:**

D-12099 Berlin (Tempelhof) · Rohdestraße 19  
 Tel. +49 30 75 70 70 00 · Fax +49 30 75 70 70 07  
 E-Mail: nl-berlin@robusta-gaukel.de

Copyright © Januar 2015 ROBUSTA-GAUKELE GMBH & CO. KG  
 Technische Änderungen vorbehalten  
 Products may be subject to technical changes