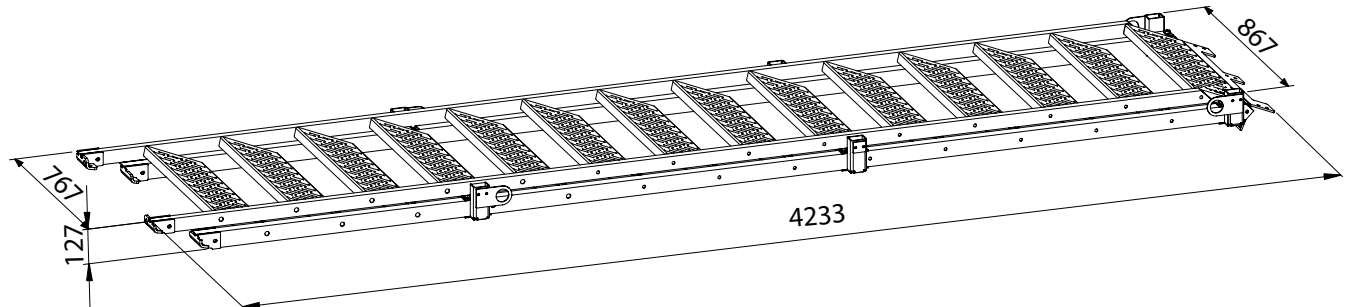


## STAFE Bautreppe T10 aus Aluminium, höhenverstellbar, 10 Stufen

*STAFE construction stairway, made from aluminium, height-adjustable, 10 stairs*

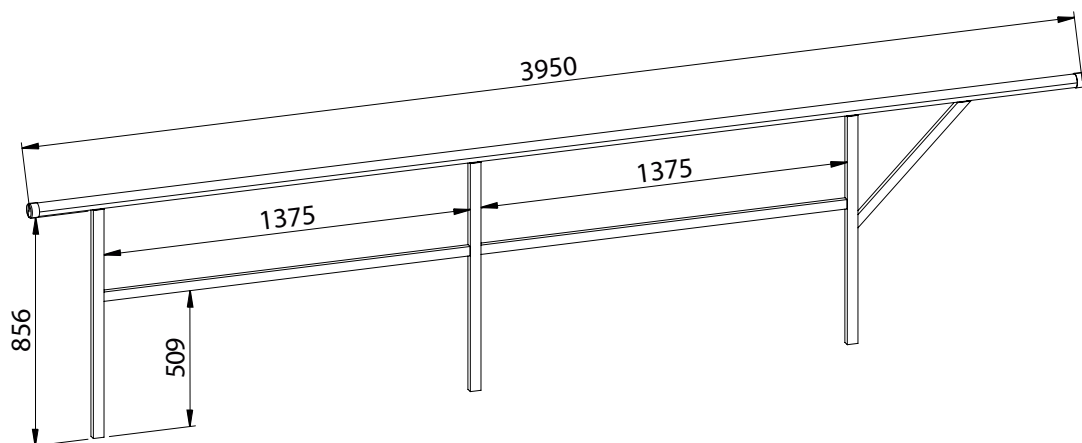


Abmessungen L x B x T [mm]	Gewicht [kg/Stck.]	Artikel-Nr.
4233 x 867 x 127	66,0	351400

Sizes L x W x D [mm]	Weight [kg/Stck.]	Item No.
3105 x 860 x 120	66.0	351400

## Seitenschutzgeländer zum Einstecken

*Handrail to insert*



Abmessungen L x B x T [mm]	Gewicht [kg/Stck.]	Artikel-Nr.
3950 x 856 x 50	6,0	351410

Sizes L x W x D [mm]	Weight [kg/Stck.]	Item No.
3950 x 856 x 50	6.0	351410

### Hauptsitz:

D-71263 Weil der Stadt-Hausen · Brunnenstraße 36  
 Tel. +49 70 33 53 71 - 0 · Fax +49 70 33 53 71 - 31  
 E-Mail: info@robusta-gaukel.de

### Niederlassung:

D-12099 Berlin (Tempelhof) · Rohdestraße 19  
 Tel. +49 30 75 70 70 00 · Fax +49 30 75 70 70 07  
 E-Mail: nl-berlin@robusta-gaukel.de

Copyright © September 2024 ROBUSTA-GAUKELE GMBH & CO. KG  
 Technische Änderungen vorbehalten  
 Products may be subject to technical changes