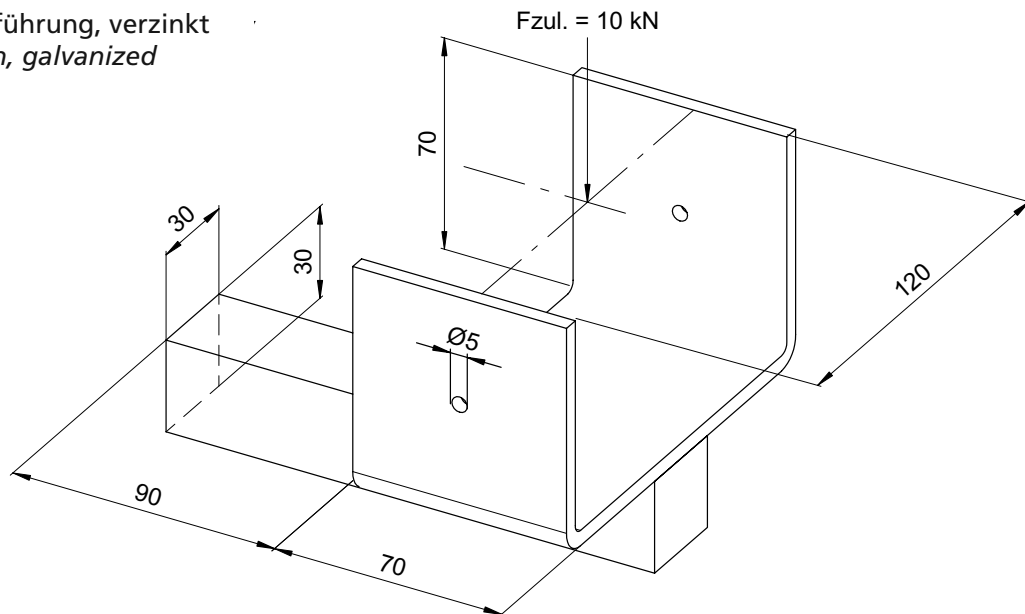


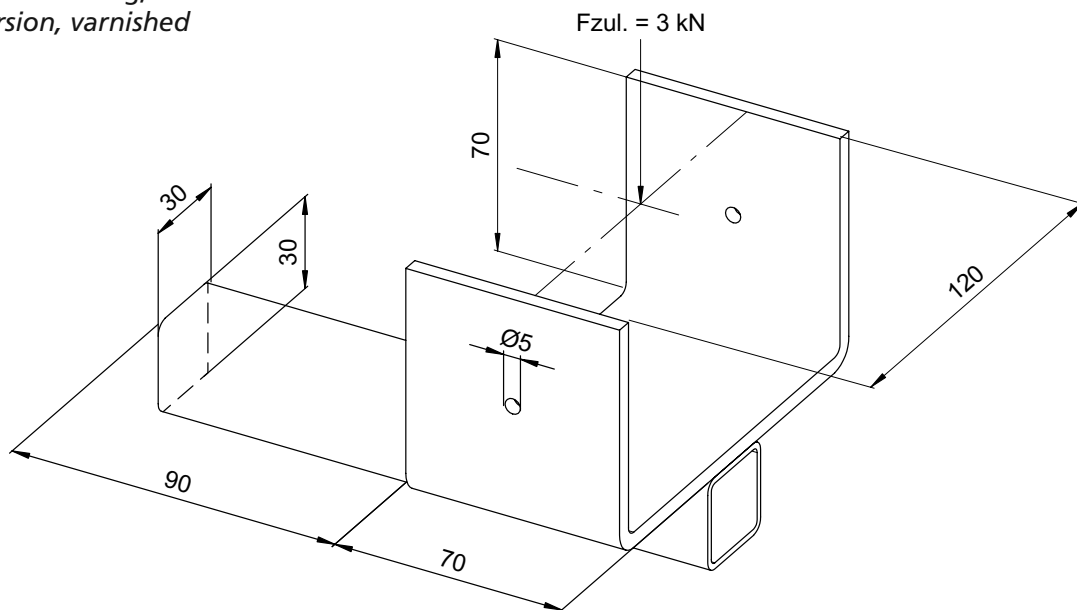
Gerüstschuhe, 2 Typen

Shoes for beam scaffoldings

schwere Ausführung, verzinkt
heavy version, galvanized



leichte Ausführung, verzinkt
light version, varnished



Ausführung	Gewicht [kg/Stck.]	Artikel-Nr.
schwer	1,90	343016
leicht	1,20	343018

Version	Weight [kg/unit]	Item No.
heavy	1.90	343016
light	1.20	343018

Hauptsitz:

D-71263 Weil der Stadt-Hausen · Brunnenstraße 36
 Tel. +49 70 33 53 71 -0 · Fax +49 70 33 53 71-31
 E-Mail: info@robusta-gaukel.de

Niederlassung:

D-12099 Berlin (Tempelhof) · Rohdestraße 19
 Tel. +49 30 75 70 70 00 · Fax +49 30 75 70 70 07
 E-Mail: nl-berlin@robusta-gaukel.de

Copyright © Januar 2015 ROBUSTA-GAUKELE GMBH & CO. KG
 Technische Änderungen vorbehalten
 Products may be subject to technical changes