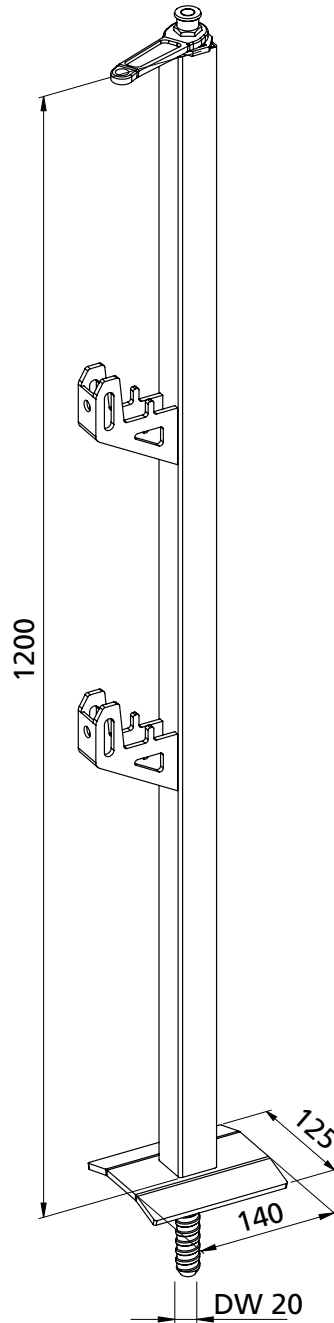




Schraub-Geländerhalter zum Einhängen der Gitterelemente

Threaded railing post to hang in mesh barrier elements



Gewicht [kg/Stck.]	Artikel-Nr.
8,0	331012

Weight [kg/unit]	Item No.
8.0	331012

Hauptsitz:

D-71263 Weil der Stadt-Hausen · Brunnenstraße 36
Tel. +49 70 33 53 71 - 0 · Fax +49 70 33 53 71 - 31
E-Mail: info@robusta-gaukel.de

Niederlassung:

D-12099 Berlin (Tempelhof) · Rohdestraße 19
Tel. +49 30 75 70 70 00 · Fax +49 30 75 70 70 07
E-Mail: nl-berlin@robusta-gaukel.de

Copyright © Januar 2015 ROBUSTA-GAUKELE GMBH & CO. KG
Technische Änderungen vorbehalten
Products may be subject to technical changes