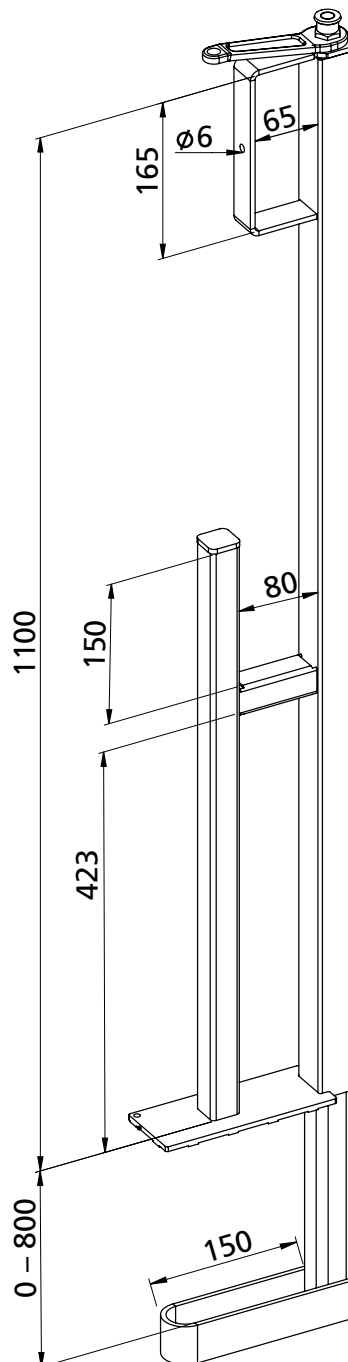
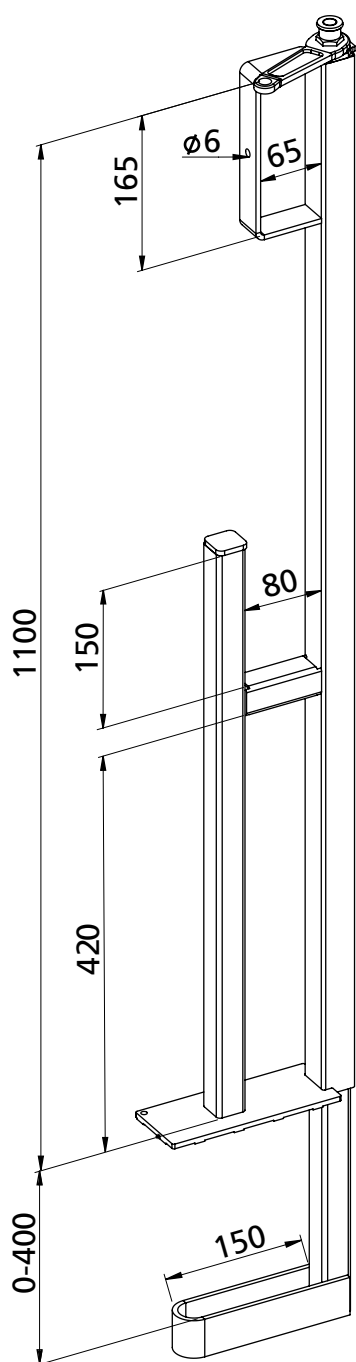


Geländerzwinne, 2 Typen

Railing clamp, 2 types



Typ	Klemmbereich [mm]	Gewicht [kg/Stck.]	Rohr [mm]	Artikel-Nr.
4a	0 – 400	8,5	40 x 40	330440
4b	0 – 800	12,5	45 x 45	330480

Type	Clamping-range [mm]	Weight [kg/unit]	Tube [mm]	Item No.
4a	80 – 400	8.5	40 x 40	330440
4b	80 – 800	12.5	45 x 45	330480

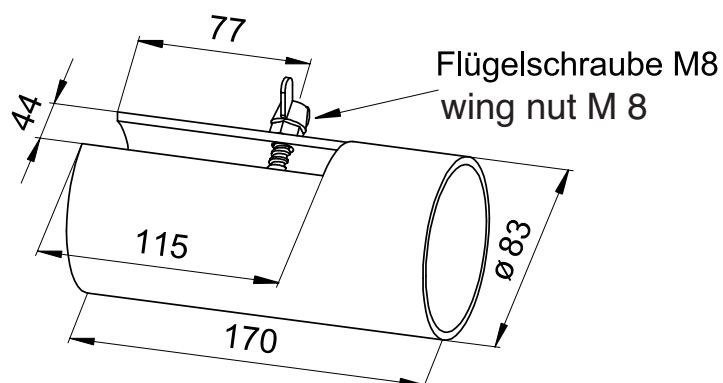
Hauptsitz:

D-71263 Weil der Stadt-Hausen · Brunnenstraße 36
 Tel. +49 70 33 53 71 - 0 · Fax +49 70 33 53 71 - 31
 E-Mail: info@robusta-gaukel.de

Niederlassung:

D-12099 Berlin (Tempelhof) · Rohdestraße 19
 Tel. +49 30 75 70 70 00 · Fax +49 30 75 70 70 07
 E-Mail: nl-berlin@robusta-gaukel.de

Copyright © Januar 2015 ROBUSTA-GAUKELE GMBH & CO. KG
 Technische Änderungen vorbehalten
 Products may be subject to technical changes

Aufschubrohr für Treppen
Additional stirrup for stairs


Gewicht [kg/Stck.]	Artikel-Nr.
1,15	330488

Weight [kg/unit]	Item No.
1.15	330488

Hauptsitz:

D-71263 Weil der Stadt-Hausen · Brunnenstraße 36
 Tel. +49 70 33 53 71 - 0 · Fax +49 70 33 53 71 - 31
 E-Mail: info@robusta-gaukel.de

Niederlassung:

D-12099 Berlin (Tempelhof) · Rohdestraße 19
 Tel. +49 30 75 70 70 00 · Fax +49 30 75 70 70 07
 E-Mail: nl-berlin@robusta-gaukel.de

Copyright © Januar 2015 ROBUSTA-GAUKELE GMBH & CO. KG
 Technische Änderungen vorbehalten
 Products may be subject to technical changes