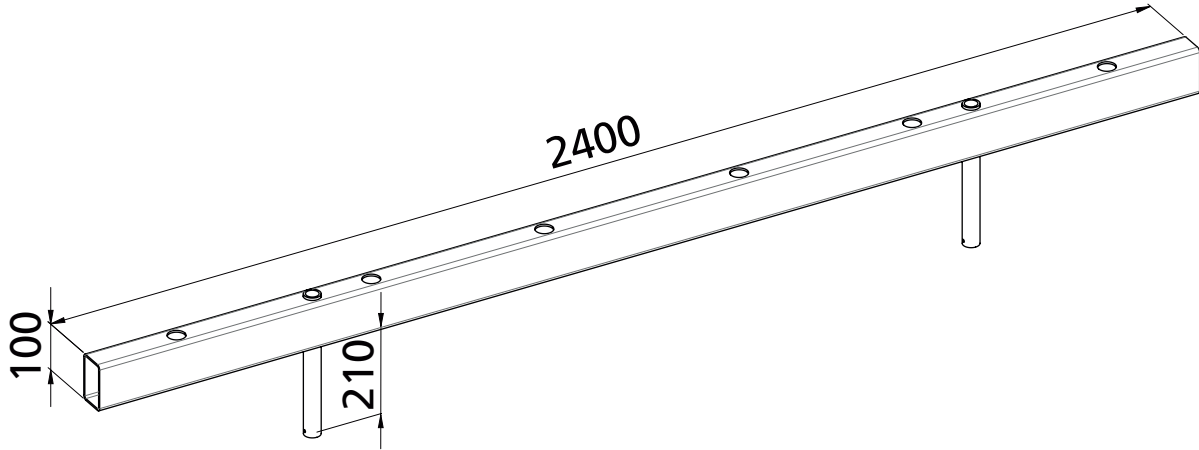


STAFE Anschluss-Schiene für Befestigung von Bautreppen an Hohlwandbühnen
Adapter rail for fixing STAFE steep stairways at working plafforms for twin walls



Gewicht ca. [kg/Stck.]	Artikel-Nr.
23,0	320672

Weight [kg/unit]	Item No.
23.0	320672

Hauptsitz:

D-71263 Weil der Stadt-Hausen · Brunnenstraße 36
 Tel. +49 70 33 53 71 -0 · Fax +49 70 33 53 71-31
 E-Mail: info@robusta-gaukel.com

Niederlassung:

D-12099 Berlin (Tempelhof) · Rohdestraße 19
 Tel. +49 30 75 70 70 00 · Fax +49 30 75 70 70 07
 E-Mail: nl-berlin@robusta-gaukel.com

Copyright © Mai 2023 ROBUSTA-GAUKELE GMBH & CO. KG
 Technische Änderungen vorbehalten
 Products may be subject to technical changes