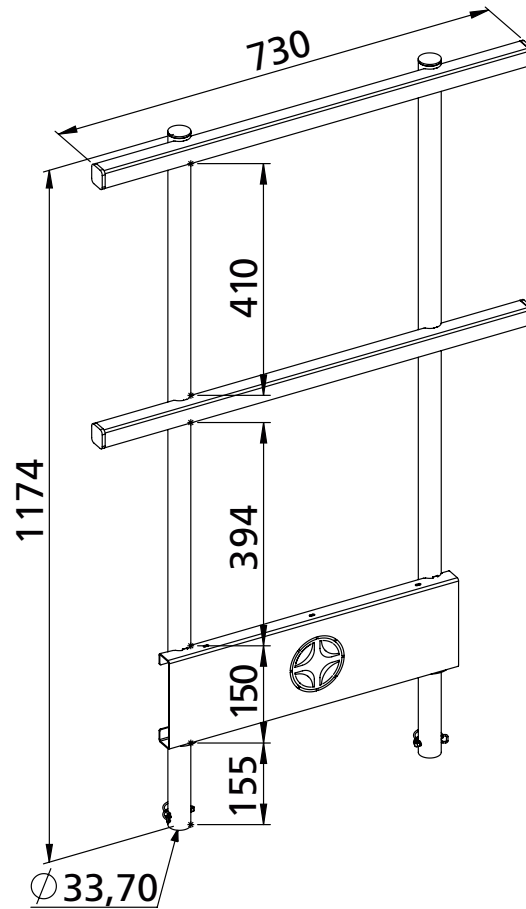


**Stirn-Seitenschutz zum Einstecken für Hohlwand-Betonierbühnen**  
*Side protection to insert at working platforms for twin walls*



Bezeichnung	Gewicht ca. [kg/Stck.]	Artikel-Nr.
Stirn-Seitenschutz mit Rohrklappsteckern zur Sicherung	9,0	320660

Specification	Weight [kg/unit]	Item No.
Side protection to insert with pipe linchpins	9.0	320660

**Hauptsitz:**

D-71263 Weil der Stadt-Hausen · Brunnenstraße 36  
 Tel. +49 70 33 53 71 -0 · Fax +49 70 33 53 71-31  
 E-Mail: info@robusta-gaukel.com

**Niederlassung:**

D-12099 Berlin (Tempelhof) · Rohdestraße 19  
 Tel. +49 30 75 70 70 00 · Fax +49 30 75 70 70 07  
 E-Mail: nl-berlin@robusta-gaukel.com

Copyright © Februar 2023 ROBUSTA-GAUKELE GMBH & CO. KG  
 Technische Änderungen vorbehalten  
 Products may be subject to technical changes