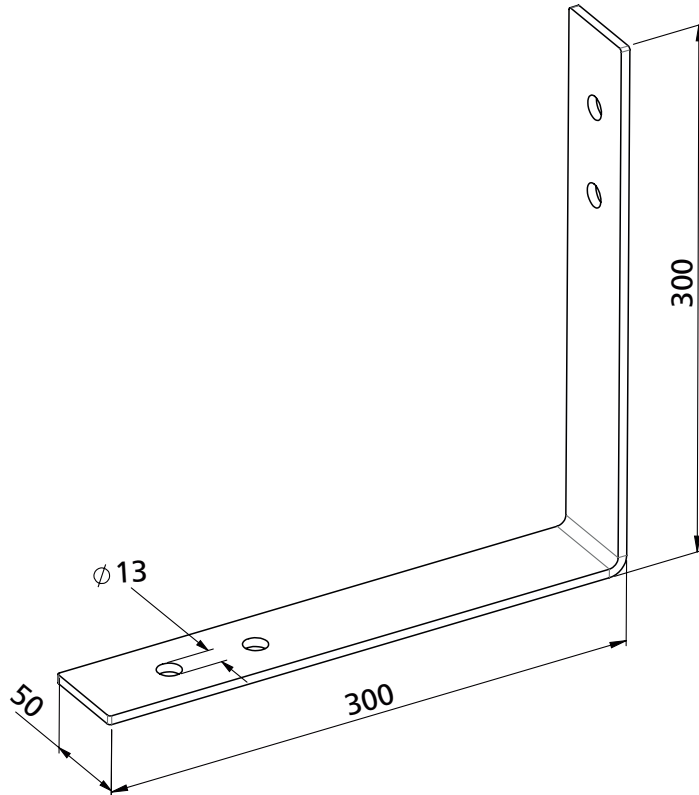


Hohlwand-Winkel zur Verstärkung der Ecken an Hohlwänden
Angle for twin walls for reinforcement of twin wall edges



Gewicht [kg/Stck.]	Artikel-Nr.
1,20	320628

Weight [kg/unit]	Item No.
1.20	320628

Hauptsitz:

D-71263 Weil der Stadt-Hausen · Brunnenstraße 36
 Tel. +49 70 33 53 71 - 0 · Fax +49 70 33 53 71 - 31
 E-Mail: info@robusta-gaukel.com

Niederlassung:

D-12099 Berlin (Tempelhof) · Rohdestraße 19
 Tel. +49 30 75 70 70 00 · Fax +49 30 75 70 70 07
 E-Mail: nl-berlin@robusta-gaukel.com

Copyright © Mai 2023 ROBUSTA-GAUKELE GMBH & CO. KG
 Technische Änderungen vorbehalten
 Products may be subject to technical changes