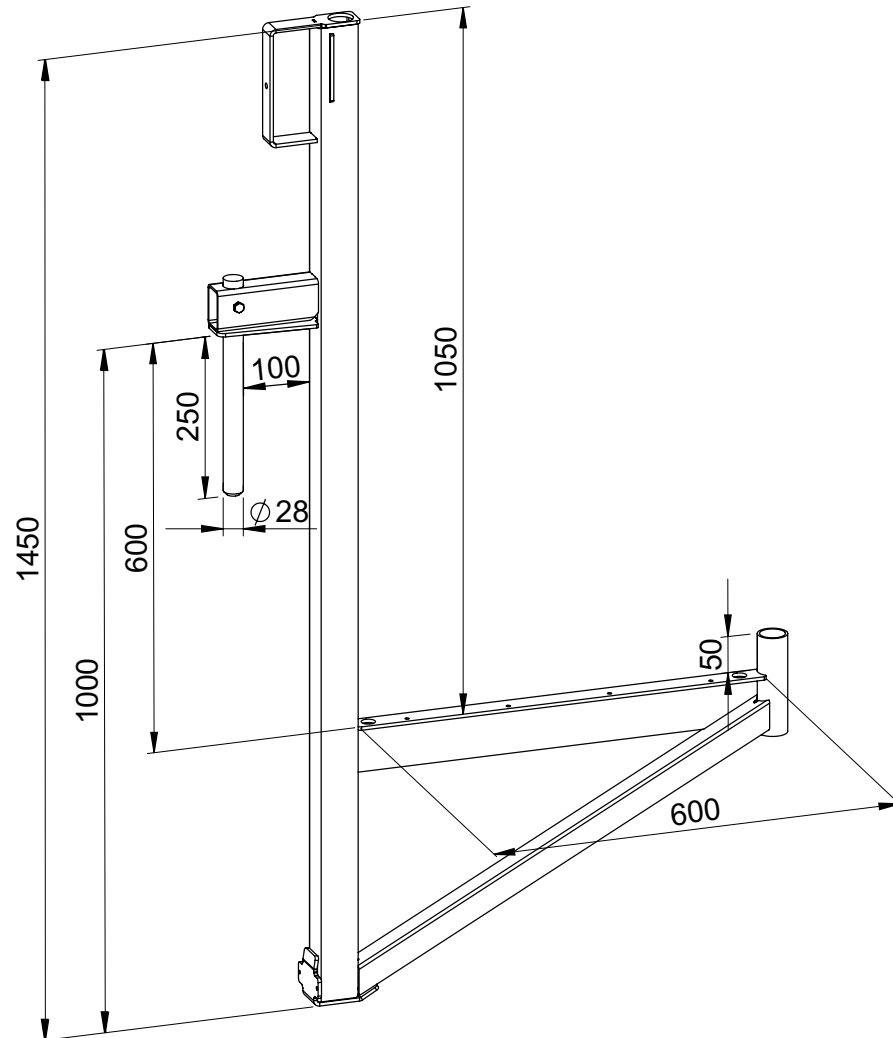


## Hohlwand-Betonierkonsole

### Concreting bracket for twin walls



Bezeichnung	Gewicht ca. [kg/Stck.]	Artikel-Nr.
zum Einhängen an der Innen- oder Außenseite. Feuerverzinkt.	12,5	320602
Komplettes Set Betonierkonsole mit Geländerhalter	17,5	320601

Specification:	Weight [kg/unit]	Item No.
to hang in at the internal or external side, hot galvanized.	12.5	320602
set complete: bracket for twin walls with railing posts	17.5	320601

- max. Einzellast: 150 kg / Konsole
- max. Flächenlast: 150 kg / m<sup>2</sup>
- max. Konsolabstand: 1,50 m, min. Randabstand zur Fuge 25 cm
- Betonschale: mind. 5 cm, max. 9,5 cm stark
- Holzbelag: Bohlen mind. 20 x 3,5 cm
- Seitenschutz: 3 bzw. 4 Stück Bretter 15 x 3 cm

- max. single load: 150 kg / bracket
- max. area load: 150 kg / m<sup>2</sup>
- max. distance of brackets: 1.50 m, min. distance of edge to joint 25 cm
- concrete panel: min. 5 cm, max. 9.5 cm thick
- wooden timbers: floor timbers min. 20 x 3.5 cm
- side protection: 3 or 4 wooden timbers 15 x 3 cm

#### Hauptsitz:

D-71263 Weil der Stadt-Hausen · Brunnenstraße 36  
 Tel. +49 70 33 53 71 -0 · Fax +49 70 33 53 71-31  
 E-Mail: info@robusta-gaukel.de

#### Niederlassung:

D-12099 Berlin (Tempelhof) · Rohdestraße 19  
 Tel. +49 30 75 70 70 00 · Fax +49 30 75 70 70 07  
 E-Mail: nl-berlin@robusta-gaukel.de

Copyright © Januar 2015 ROBUSTA-GAUKELE GMBH & CO. KG  
 Technische Änderungen vorbehalten  
 Products may be subject to technical changes