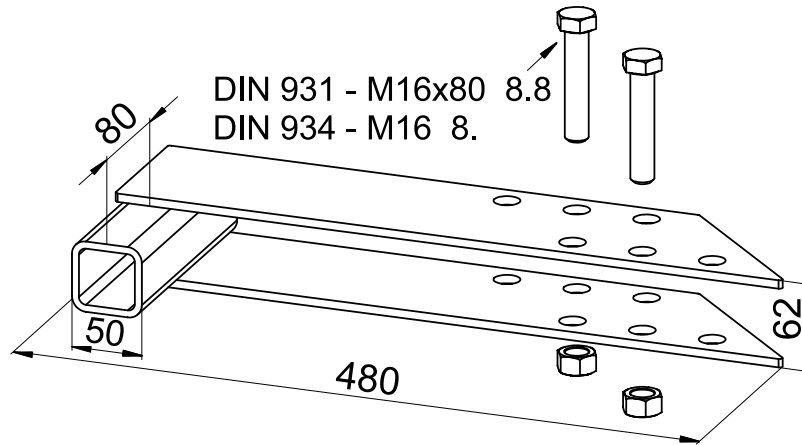


## Eckwinkel zur Kippsicherung an Stirnwänden

### *Ouoin angle to prevent tilting at front walls*



Länge [mm]	Gewicht [kg/Stck.]	Artikel-Nr.
480	6,5	319920

Lieferung erfolgt an der Steckschiene montiert, sowie mit zwei Gerüstrohren L = 3,00 m und vier Drehkupplungen für die Diagonal-Aussteifung.

Length [mm]	Weight [kg/unit]	Item No.
480	6.5	319920

Delivered mounted to the insertion rail. Also includes two separate scaffolding tubes L = 3 m and 4 couplings for diagonal bracing.

#### Hauptsitz:

D-71263 Weil der Stadt-Hausen · Brunnenstraße 36  
 Tel. +49 70 33 53 71 - 0 · Fax +49 70 33 53 71-31  
 E-Mail: info@robusta-gaukel.de

#### Niederlassung:

D-12099 Berlin (Tempelhof) · Rohdestraße 19  
 Tel. +49 30 75 70 70 00 · Fax +49 30 75 70 70 07  
 E-Mail: nl-berlin@robusta-gaukel.de

Copyright © Januar 2015 ROBUSTA-GAUKELE GMBH & CO. KG  
 Technische Änderungen vorbehalten  
 Products may be subject to technical changes