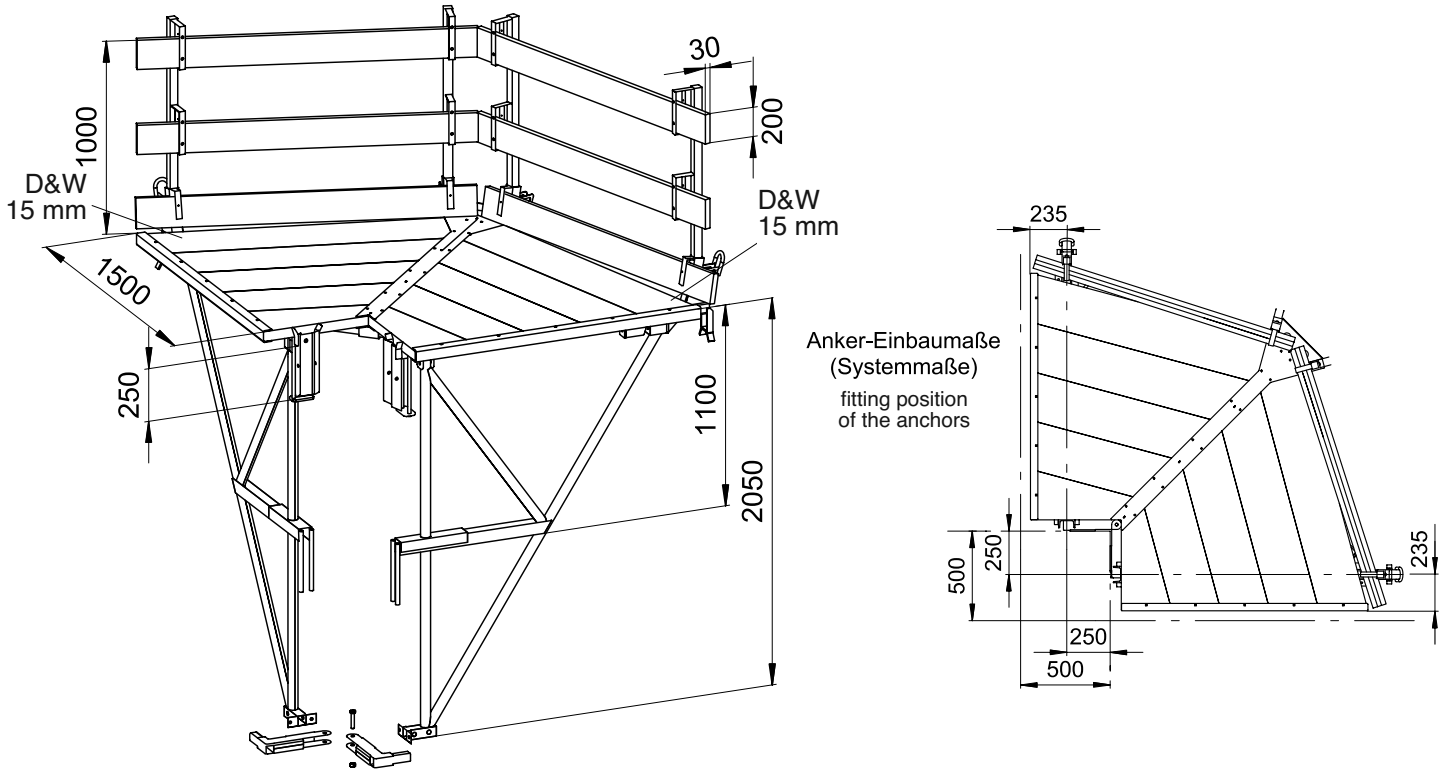


UNI-Eckbühne, langer Unterbau, für Außen-Ecken

UNI-corner-platform, long base frame, for outer corners



Länge* [mm]	Gewicht [kg/Stck.]	Artikel-Nr.
500 / 500	250,0	313005

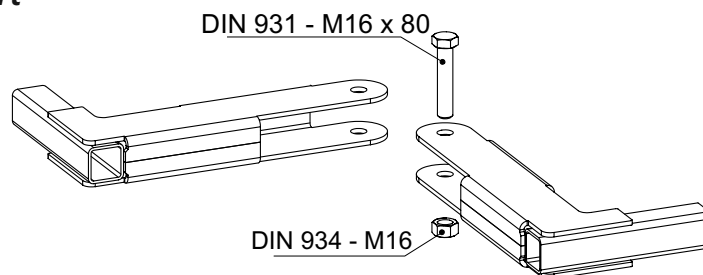
* Länge L = theoretisches Rastermaß

Length* [mm]	Weight [kg/Stck.]	Item No.
500 / 500	250.0	313005

* Length L = theoretical raster

Steckschiene, 2-teilig

Insertion rail, 2-part



Länge [mm]	Gewicht [kg/Stck.]	Artikel-Nr.
250 / 250	7,0	319917

Länge [mm]	Gewicht [kg/Stck.]	Artikel-Nr.
250 / 250	7,0	319917

Hauptsitz:

D-71263 Weil der Stadt-Hausen · Brunnenstraße 36
 Tel. +49 70 33 53 71-0 · Fax +49 70 33 53 71-31
 E-Mail: info@robusta-gaukel.de

Niederlassung:

D-12099 Berlin (Tempelhof) · Rohdestraße 19
 Tel. +49 30 75 70 70 00 · Fax +49 30 75 70 70 07
 E-Mail: nl-berlin@robusta-gaukel.de

Copyright © Januar 2015 ROBUSTA-GAUKELE GMBH & CO. KG
 Technische Änderungen vorbehalten
 Products may be subject to technical changes