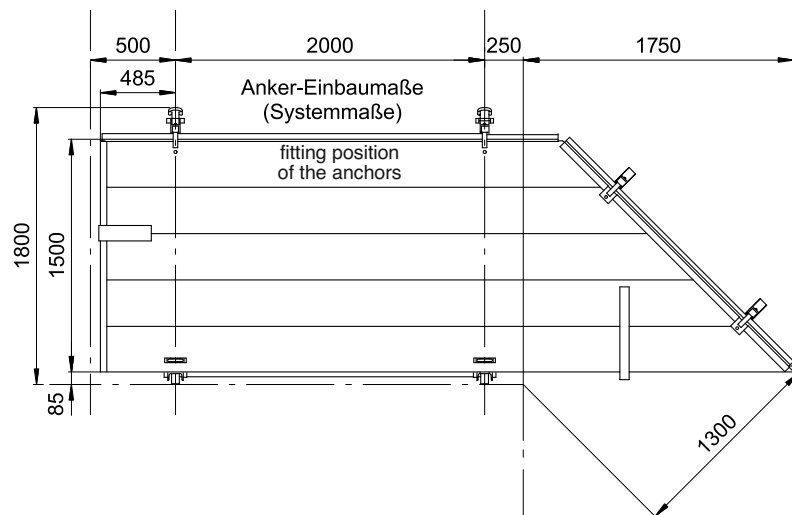
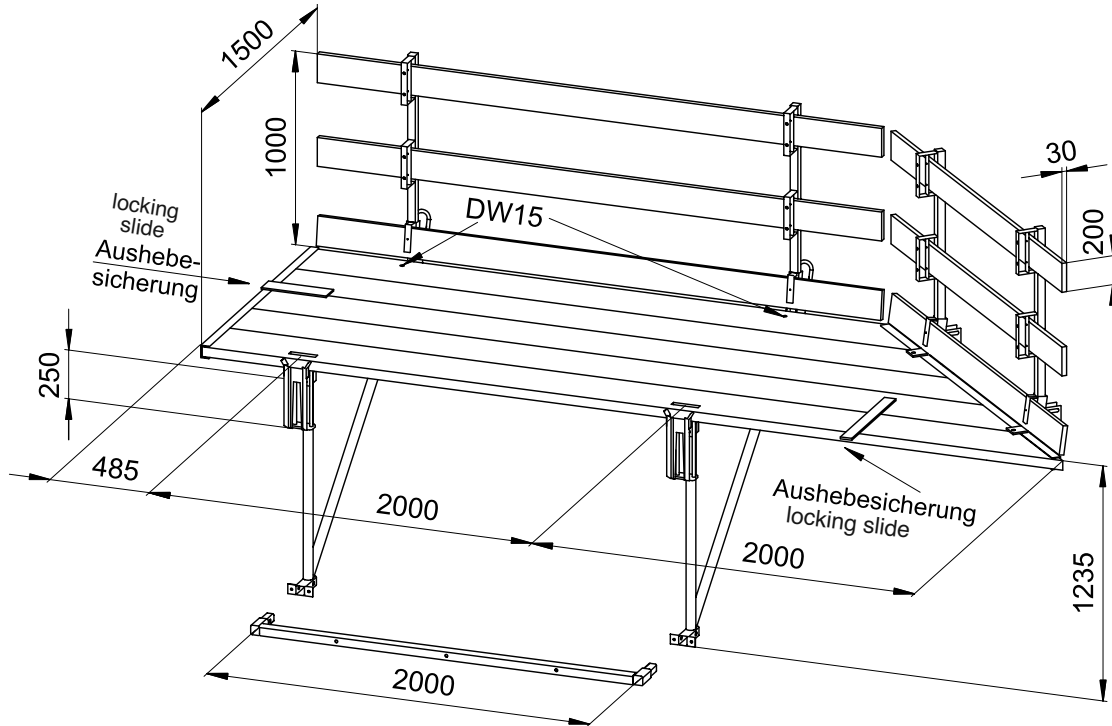


Klapp-Arbeitsbühne, kurzer Unterbau, Eck-Bühne für Innen- und Außenecken RECHTS

*Foldable working platforms, short baseframe, for inner and outer corners,
RIGHTSIDE*



Länge* [mm]	Gewicht [kg/Stck.]	Artikel-Nr.
4500	400,0	312036

Length* [mm]	Weight [kg/unit]	Item No.
4500	400.0	312036

Separat beigelegt: Pfostenpaar mit Seitenschutzbrettern (verschraubt), müssen an der 45°-Schräge beim Aufbau in die vorgesehenen Bohrungen eingesteckt und mit Querschrauben gesichert werden.

Separate parts: pair of railing posts with side protection boards (bolted). When mounting the platform they will have to be inserted into the intended boreholes at the 45° inclination and have to be secured with cross bolts.

* Länge L = theoretisches Rastermaß

* Length L = theoretical raster

Hauptsitz:

D-71263 Weil der Stadt-Hausen · Brunnenstraße 36
 Tel. +49 70 33 53 71 - 0 · Fax +49 70 33 53 71 - 31
 E-Mail: info@robusta-gaukel.de

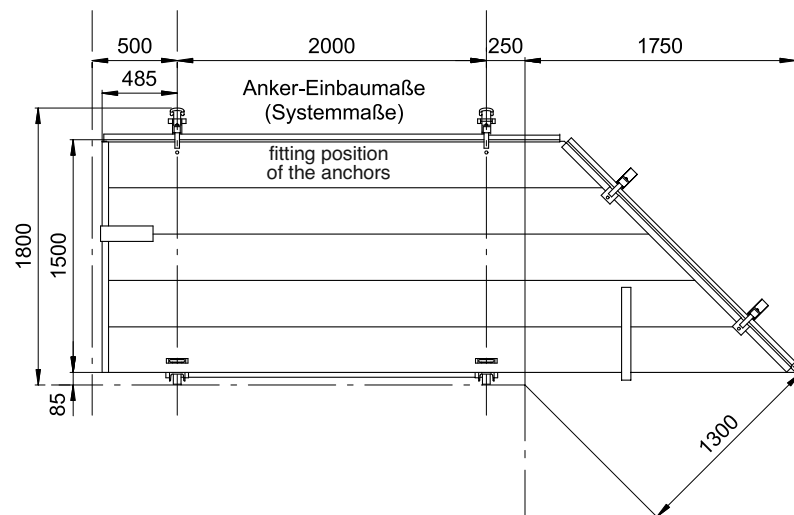
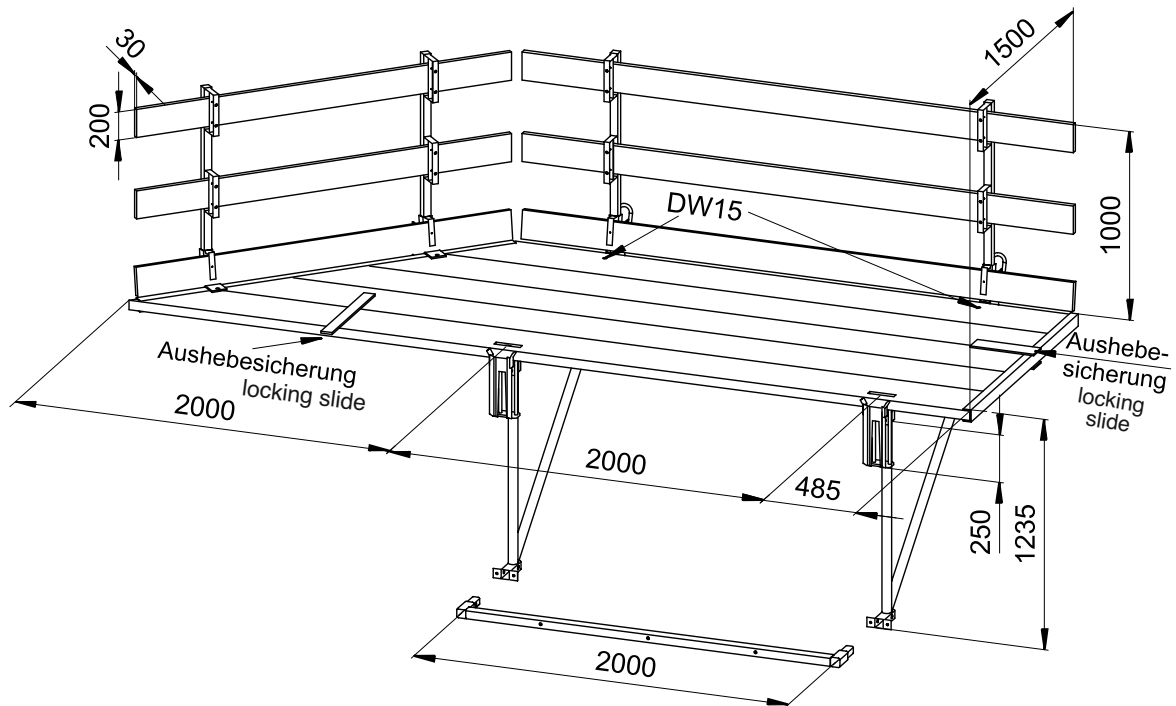
Niederlassung:

D-12099 Berlin (Tempelhof) · Rohdestraße 19
 Tel. +49 30 75 70 70 00 · Fax +49 30 75 70 70 07
 E-Mail: nl-berlin@robusta-gaukel.de

Copyright © Januar 2015 ROBUSTA-GAUKELE GMBH & CO. KG
 Technische Änderungen vorbehalten
 Products may be subject to technical changes

Klapp-Arbeitsbühne, kurzer Unterbau, Eck-Bühne für Innen- und Außenecken LINKS

*Foldable working platform, short baseframe, for inner and outer corners
LEFTSIDE*



Länge* [mm]	Gewicht [kg/Stck.]	Artikel-Nr.
4500	400,0	312037

Length* [mm]	Weight [kg/unit]	Item No.
4500	400.0	312037

Separat beigelegt: Pfostenpaar mit Seitenschutzblechern (verschraubt), müssen an der 45°-Schräge beim Aufbau in die vorgesehenen Bohrungen eingesteckt und mit Querschrauben gesichert werden.

* Länge L = theoretisches Rastermaß

Separate parts: pair of railing posts with side protection boards (bolted). When mounting the platform they will have to be inserted into the intended boreholes at the 45° inclination and have to be secured with cross bolts.

* Length L = theoretical raster

Hauptsitz:

D-71263 Weil der Stadt-Hausen · Brunnenstraße 36
 Tel. +49 70 33 53 71-0 · Fax +49 70 33 53 71-31
 E-Mail: info@robusta-gaukel.de

Niederlassung:

D-12099 Berlin (Tempelhof) · Rohdestraße 19
 Tel. +49 30 75 70 70 00 · Fax +49 30 75 70 70 07
 E-Mail: nl-berlin@robusta-gaukel.de

Copyright © Januar 2015 ROBUSTA-GAUKELE GMBH & CO. KG
 Technische Änderungen vorbehalten
 Products may be subject to technical changes