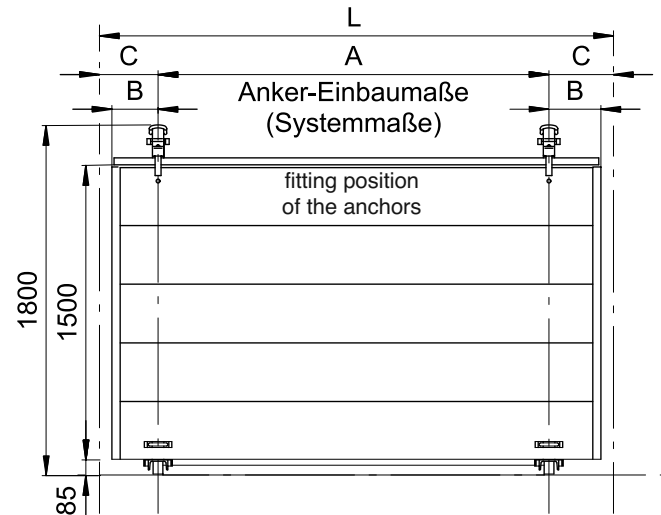
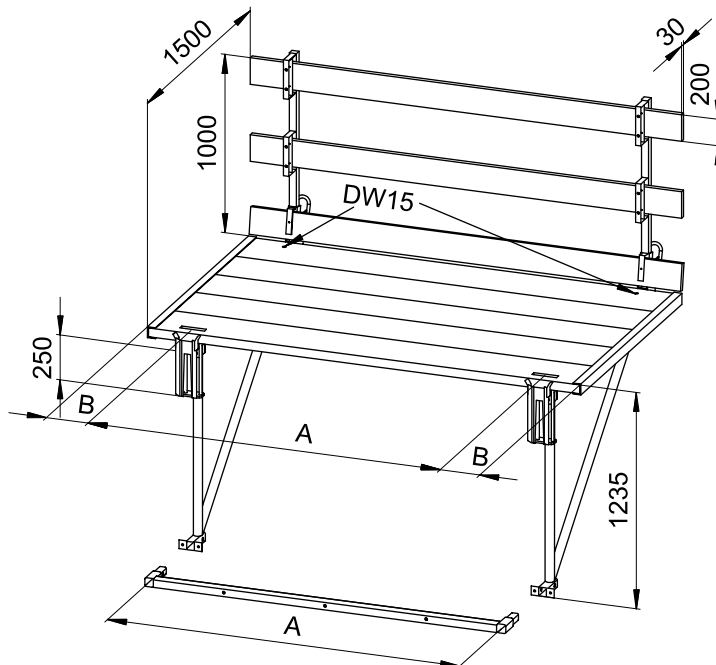


Klapp-Arbeitsbühne, kurzer Unterbau, mit 2 Konsolen

Foldable working platform, short baseframe, with 2 consoles



Länge* [mm]	A [mm]	B [mm]	C [mm]	Gewicht [kg/Stck.]	Artikel-Nr.
1500	1000	235	250	183,0	312015
2000	1500	235	250	212,0	312020
2500	2000	235	250	241,0	312025
3000	2000	485	500	270,0	312030

* Länge L = theoretisches Rastermaß

Alle Stahlteile komplett feuerverzinkt. Bühne komplett mit montiertem Holzbelag und Seitenschutzbletern. Die Lieferung erfolgt generell mit Steckschiene, die beim Aufbau vor Ort in die Unterbauten eingesteckt wird.

Length* [mm]	A [mm]	B [mm]	C [mm]	Weight [kg/unit]	Item No.
1500	1000	235	250	183.0	312015
2000	1500	235	250	212.0	312020
2500	2000	235	250	241.0	312025
3000	2000	485	500	270.0	312030

* Length L = theoretical raster

All steel parts completely galvanized. Platform complete with mounted wooden planking and side protection boards. Delivery includes insertion rail, which is inserted into base frames when mounted on the site.

Steckschienen passend für alle Standard-Längen

Insertion rails suitable for all standard lengths

A [mm]	Gewicht [kg/Stck.]	Artikel-Nr.
1000	8,0	319903
1500	10,0	319904
2000	12,5	319905

A [mm]	Weight [kg/unit]	Item No.
1000	8.0	319903
1500	10.0	319904
2000	12.5	319905

Hauptsitz:

D-71263 Weil der Stadt-Hausen · Brunnenstraße 36
 Tel. +49 70 33 53 71 - 0 · Fax +49 70 33 53 71-31
 E-Mail: info@robusta-gaukel.de

Niederlassung:

D-12099 Berlin (Tempelhof) · Rohdestraße 19
 Tel. +49 30 75 70 70 00 · Fax +49 30 75 70 70 07
 E-Mail: nl-berlin@robusta-gaukel.de

Copyright © Januar 2015 ROBUSTA-GAUKELE GMBH & CO. KG
 Technische Änderungen vorbehalten
 Products may be subject to technical changes