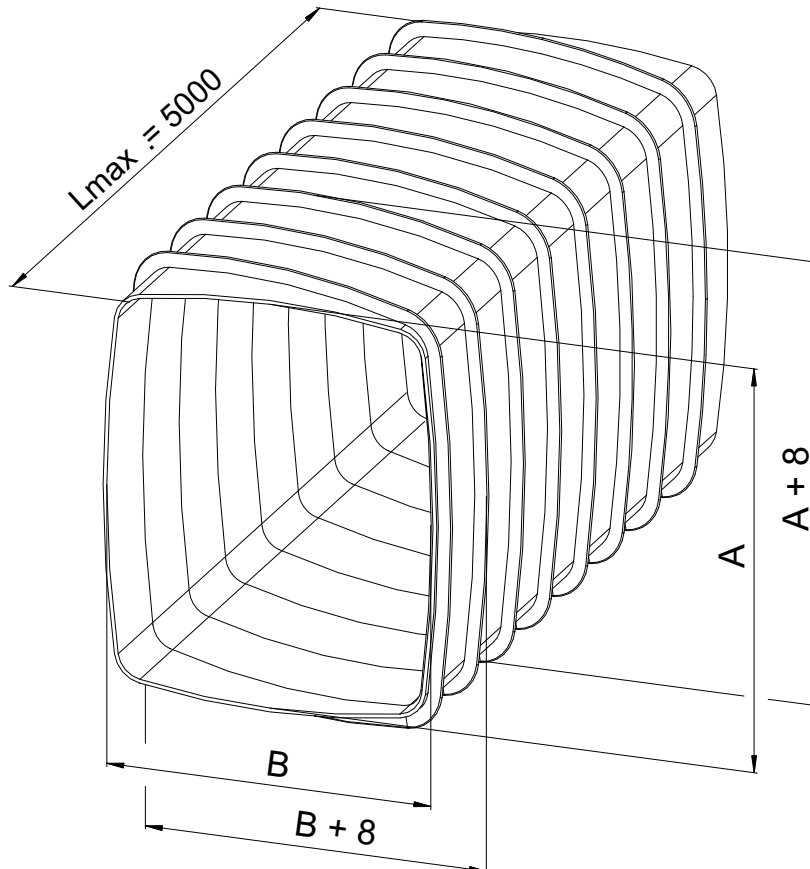


Aussparungsrohr rechteckig*, S 235 JR, metallblank

Tube for cut outs, rectangle, * normal steel

* Diese Rohre sind innen nicht profiliert, das heisst, ein Scherverbund wie bei den runden Rohren zwischen Vergussmörtel und umgebenden Beton ist nicht möglich! Deshalb nicht zum Verankern von Zugkräften geeignet.

* These tubes are not profiled on the inside. This means a shearing bond as with round tubes between grout and surrounding concrete is not possible! Therefore these kind of tubes are not suitable for anchoring traction loads.



| Nennweite [mm] | Außenmaße [mm] | Gewicht [kg/m] | Artikel-Nr. |
|----------------|----------------|----------------|-------------|
| 57 x 28 | 65 x 36 | 0,53 | 240570 |
| 70 x 50 | 78 x 58 | 0,74 | 240700 |
| 77 x 42 | 85 x 50 | 0,86 | 240770 |
| 90 x 60 | 98 x 68 | 0,86 | 240900 |
| 100 x 80 | 108 x 88 | 1,05 | 241000 |
| 102 x 52 | 107 x 58 | 0,97 | 241050 |
| 120 x 70 | 128 x 78 | 1,18 | 241200 |
| 130 x 70 | 138 x 78 | 1,58 | 241300 |
| 140 x 80 | 148 x 88 | 1,38 | 241400 |
| 160 x 80 | 168 x 88 | 1,50 | 241680 |
| 160 x 100 | 168 x 108 | 1,65 | 241600 |
| 170 x 70 | 178 x 78 | 1,65 | 241700 |
| 175 x 55 | 183 x 63 | 1,73 | 241750 |
| 230 x 76 | 238 x 84 | 1,94 | 242300 |

| Nominal width [mm] | Ext. dimensions [mm] | Weight [kg/m] | Item No. |
|--------------------|----------------------|---------------|----------|
| 57 x 28 | 65 x 36 | 0.53 | 240570 |
| 70 x 50 | 78 x 58 | 0.74 | 240700 |
| 77 x 42 | 85 x 50 | 0.86 | 240770 |
| 90 x 60 | 98 x 68 | 0.86 | 240900 |
| 100 x 80 | 108 x 88 | 1.05 | 241000 |
| 102 x 52 | 107 x 58 | 0.97 | 241050 |
| 120 x 70 | 128 x 78 | 1.18 | 241200 |
| 130 x 70 | 138 x 78 | 1.58 | 241300 |
| 140 x 80 | 148 x 88 | 1.38 | 241400 |
| 160 x 80 | 168 x 88 | 1.50 | 241680 |
| 160 x 100 | 168 x 108 | 1.65 | 241600 |
| 170 x 70 | 178 x 78 | 1.65 | 241700 |
| 175 x 55 | 183 x 63 | 1.73 | 241750 |
| 230 x 76 | 238 x 84 | 1.94 | 242300 |

Hauptsitz:

D-71263 Weil der Stadt-Hausen · Brunnenstraße 36
 Tel. +49 70 33 53 71 -0 · Fax +49 70 33 53 71 -31
 E-Mail: info@robusta-gaukel.de

Niederlassung:

D-12099 Berlin (Tempelhof) · Rohdestraße 19
 Tel. +49 30 75 70 70 00 · Fax +49 30 75 70 70 07
 E-Mail: nl-berlin@robusta-gaukel.de

Copyright © Januar 2020 ROBUSTA-GAUKELE GMBH & CO. KG
 Technische Änderungen vorbehalten
 Products may be subject to technical changes