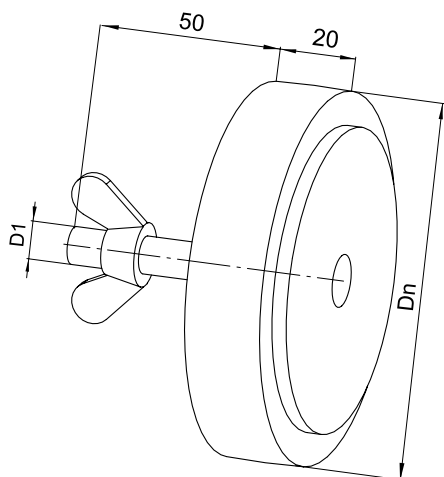


Gummispanner zur Befestigung runder Aussparungsrohre an Stahlschalungen
Rubber spanner for fixing the round tubes for cut outs to steel formwork



Dn [mm]	D1 [mm]	G [kg/100 Stck.]	Artikel-Nr.
40	M 8	9,60	229940
50	M 8	12,20	229950
60	M 8	15,90	229960
65	M 8	17,40	229965
70	M 8	24,10	229970
80	M 10	33,40	229980
100	M 10	44,60	229910

Dn [mm]	D1 [mm]	G [kg/100 units]	Item No.
40	M 8	9.60	229940
50	M 8	12.20	229950
60	M 8	15.90	229960
65	M 8	17.40	229965
70	M 8	24.10	229970
80	M 10	33.40	229980
100	M 10	44.60	229910

Hauptsitz:

D-71263 Weil der Stadt-Hausen · Brunnenstraße 36
 Tel. +49 70 33 53 71 - 0 · Fax +49 70 33 53 71-31
 E-Mail: info@robusta-gaukel.de

Niederlassung:

D-12099 Berlin (Tempelhof) · Rohdestraße 19
 Tel. +49 30 75 70 70 00 · Fax +49 30 75 70 70 07
 E-Mail: nl-berlin@robusta-gaukel.de

Copyright © Januar 2015 ROBUSTA-GAUKELE GMBH & CO. KG
 Technische Änderungen vorbehalten
 Products may be subject to technical changes