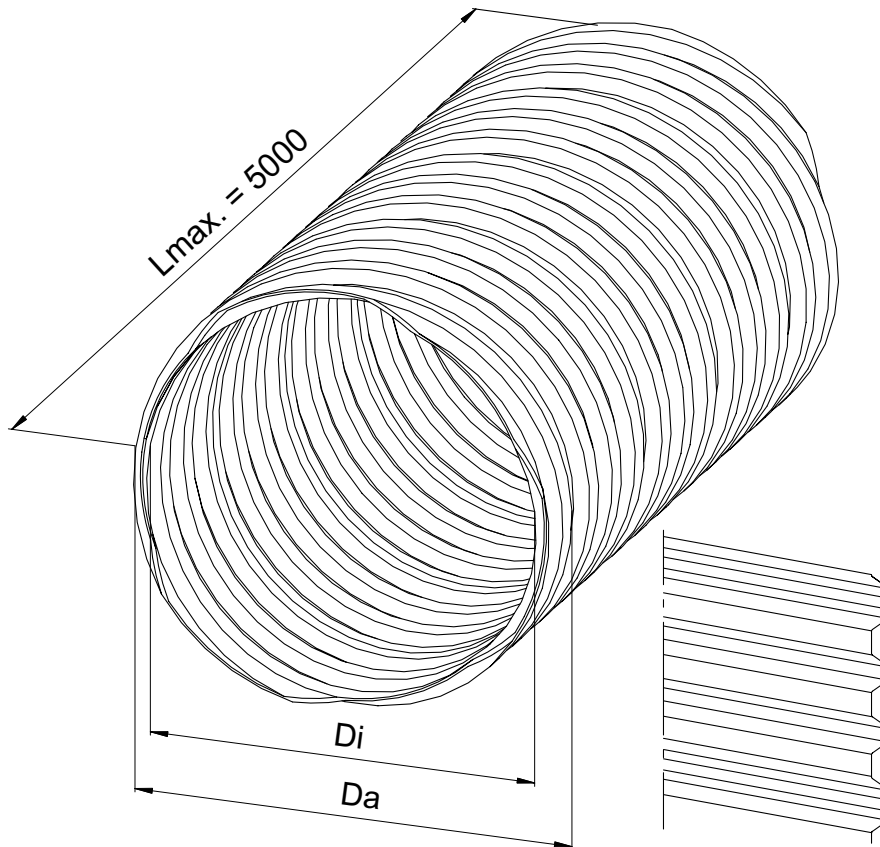


Aussparungsrohr rund, S 235 JR, metallblank
Tube for cut outs, round, normal steel



Innen-Ø [mm]	Außen-Ø [mm]	Gewicht [kg/m]	Artikel-Nr.
40	46	0,26	220400
50	56	0,35	220500
60	67	0,40	220600
65	72	0,48	220650
70	77	0,58	220700
80	87	0,67	220800
100	108	0,86	221000
125	133	1,12	221250
150	158	1,28	221500
200	210	1,70	222000
250	260	2,25	222500
300	310	2,68	223000
310	320	2,72	223100
350	360	3,12	223500
400	410	3,55	224000
480	500	6,22	225000
580	600	7,50	226000
680	700	11,60	227000
780	800	12,60	228000
880	900	14,18	229000
980	1000	15,80	229800

Internal-Ø [mm]	External-Ø [mm]	Weight [kg/m]	Item No.
40	46	0.26	220400
50	56	0.35	220500
60	67	0.40	220600
65	72	0.48	220650
70	77	0.58	220700
80	87	0.67	220800
100	108	0.86	221000
125	133	1.12	221250
150	158	1.28	221500
200	210	1.70	222000
250	260	2.25	222500
300	310	2.68	223000
310	320	2.72	223100
350	360	3.12	223500
400	410	3.55	224000
480	500	6.22	225000
580	600	7.50	226000
680	700	11.60	227000
780	800	12.60	228000
880	900	14.18	229000
980	1000	15.80	229800

Hauptsitz:

D-71263 Weil der Stadt-Hausen · Brunnenstraße 36
 Tel. +49 70 33 53 71 - 0 · Fax +49 70 33 53 71-31
 E-Mail: info@robusta-gaukel.de

Niederlassung:

D-12099 Berlin (Tempelhof) · Rohdestraße 19
 Tel. +49 30 75 70 70 00 · Fax +49 30 75 70 70 07
 E-Mail: nl-berlin@robusta-gaukel.de

Copyright © Januar 2015 ROBUSTA-GAUKELE GMBH & CO. KG
 Technische Änderungen vorbehalten
 Products may be subject to technical changes