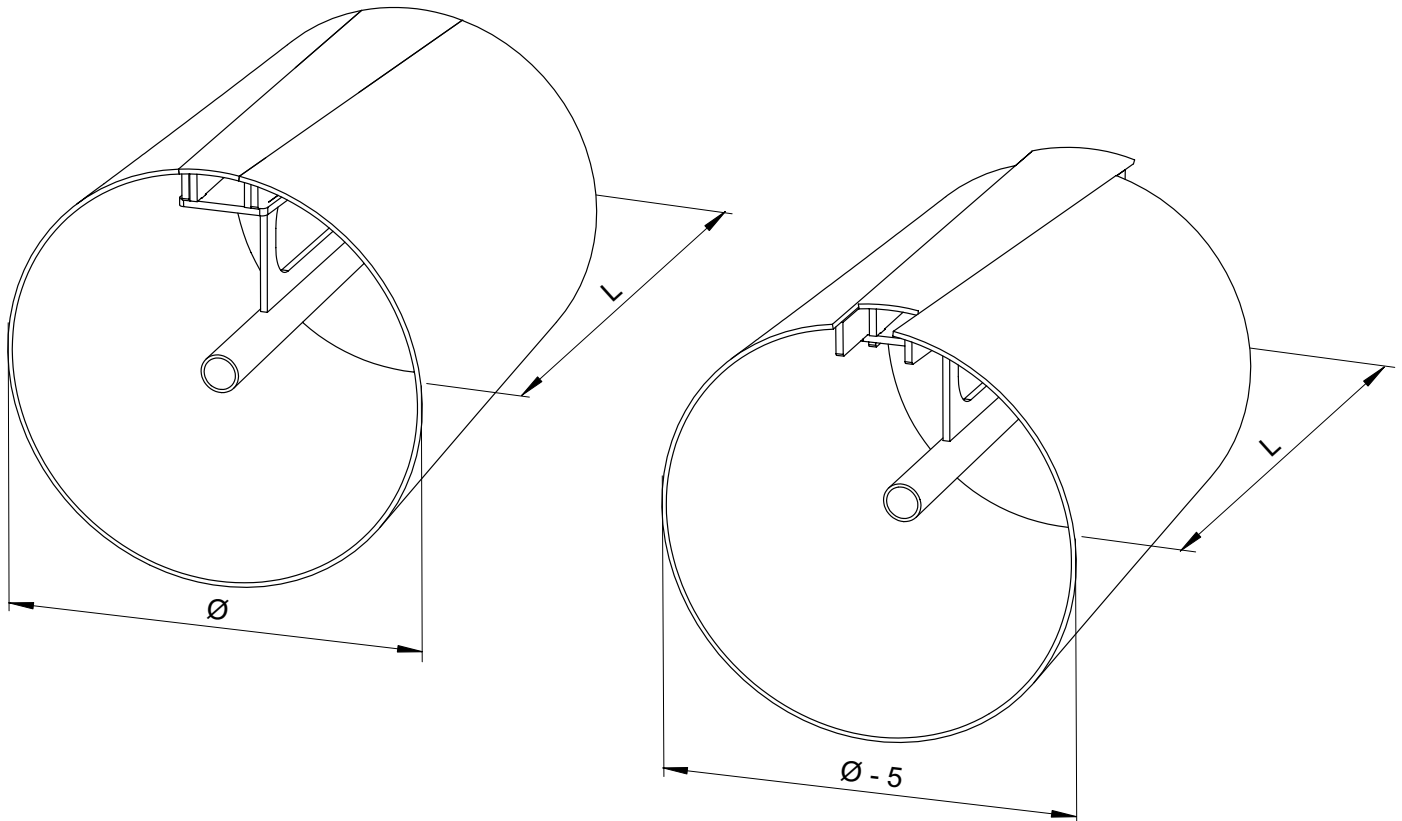


FLEX-Schalrohr – Größe gemäß Ihrer Angaben
FLEX forming tube – please order dimensions you need



Gewicht [kg/Stück]	Artikel-Nr.
maßabhängig	216010

Weight [kg/unit]	Item No.
depending on sizes	216010

Hauptsitz:

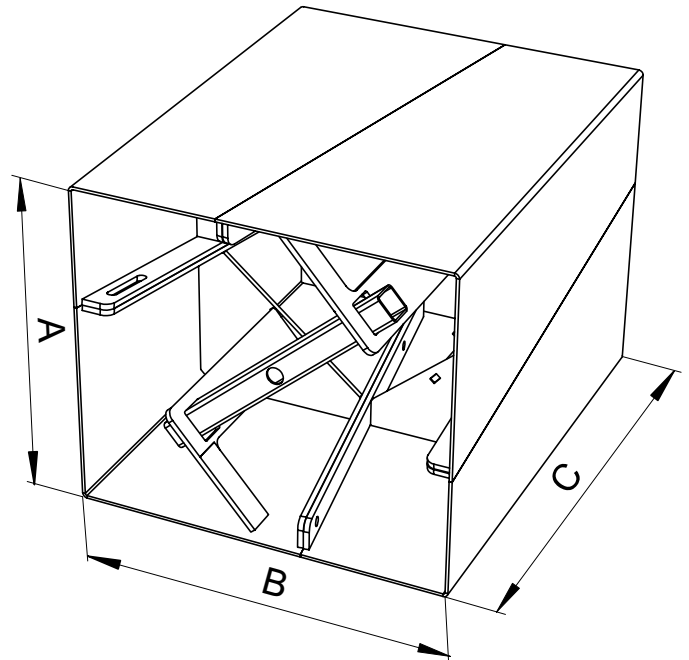
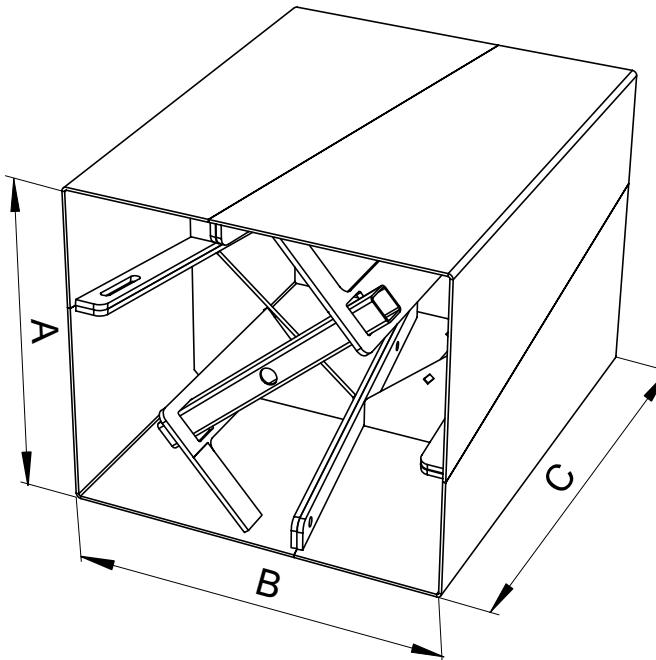
D-71263 Weil der Stadt-Hausen · Brunnenstraße 36
 Tel. +49 70 33 53 71 - 0 · Fax +49 70 33 53 71-31
 E-Mail: info@robusta-gaukel.de

Niederlassung:

D-12099 Berlin (Tempelhof) · Rohdestraße 19
 Tel. +49 30 75 70 70 00 · Fax +49 30 75 70 70 07
 E-Mail: nl-berlin@robusta-gaukel.de

Copyright © Januar 2015 ROBUSTA-GAUKELE GMBH & CO. KG
 Technische Änderungen vorbehalten
 Products may be subject to technical changes

FLEX-Schalbox– Größe gemäß Ihren Angaben
FLEX forming box – please order dimensions you need



Gewicht [kg/Stück]	Artikel-Nr.
maßabhängig	216010

Weight [kg/unit]	Item No.
depending on sizes	216010

Hauptsitz:

D-71263 Weil der Stadt-Hausen · Brunnenstraße 36
 Tel. +49 70 33 53 71 -0 · Fax +49 70 33 53 71-31
 E-Mail: info@robusta-gaukel.de

Niederlassung:

D-12099 Berlin (Tempelhof) · Rohdestraße 19
 Tel. +49 30 75 70 70 00 · Fax +49 30 75 70 70 07
 E-Mail: nl-berlin@robusta-gaukel.de

Copyright © Januar 2015 ROBUSTA-GAUKELE GMBH & CO. KG
 Technische Änderungen vorbehalten
 Products may be subject to technical changes