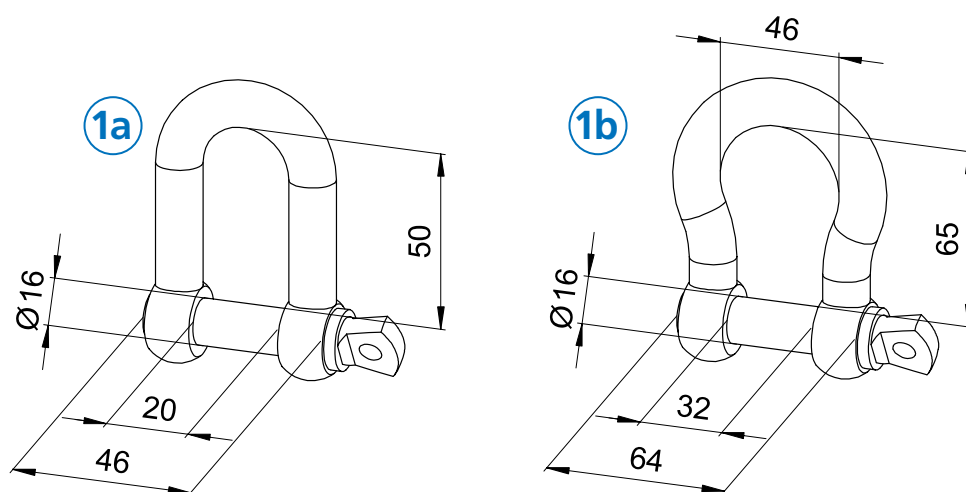


Schraubschäkel, 2 Typen, galvanisch verzinkt
Shackles, 2 types, galvanized


Typ	Tragkraft [kN]	Gewicht [kg/Stck.]	Artikel-Nr.
1a	10	0,34	119920
1b	10	0,49	119921

Type	Adm. load [kN]	Weight [kg/unit]	Item No.
1a	10	0.34	119920
1b	10	0.49	119921

Hauptsitz:

D-71263 Weil der Stadt-Hausen · Brunnenstraße 36
 Tel. +49 70 33 53 71 - 0 · Fax +49 70 33 53 71 - 31
 E-Mail: info@robusta-gaukel.de

Niederlassung:

D-12099 Berlin (Tempelhof) · Rohdestraße 19
 Tel. +49 30 75 70 70 00 · Fax +49 30 75 70 70 07
 E-Mail: nl-berlin@robusta-gaukel.de

Copyright © Januar 2015 ROBUSTA-GAUKELE GMBH & CO. KG
 Technische Änderungen vorbehalten
 Products may be subject to technical changes