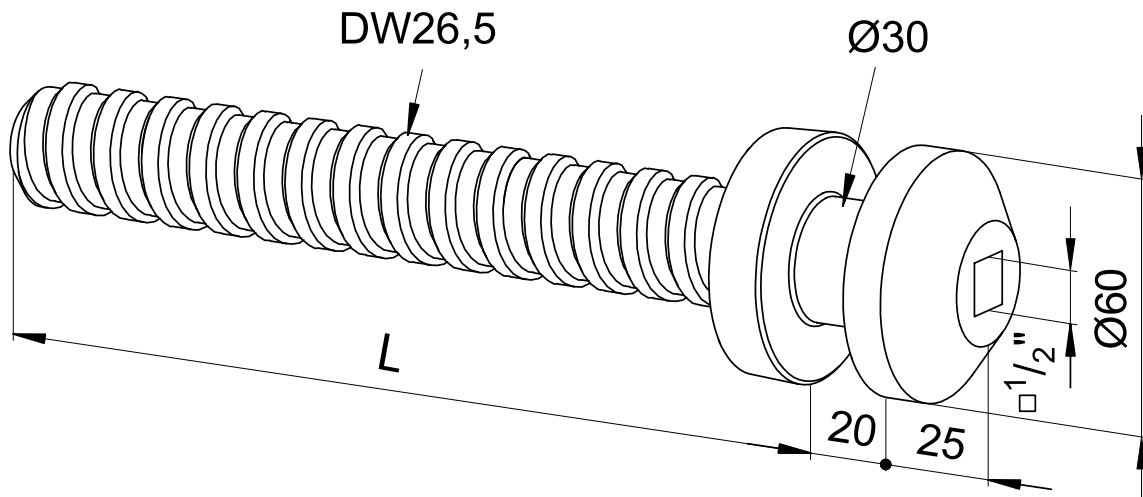


**Konusschraube D&W 26,5 mm:
 Sonderlösung für die Befestigung von Klapp-Arbeitsbühnen**

Bolt with suspension cone D&W 26.5 mm: special solution for fixing of working platforms



Länge [mm]	Gewicht [kg/Stck.]	Artikel-Nr.
150	1,45	112815
200	1,70	112820

Length [mm]	Weight [kg/unit]	Item No.
150	1.45	112815
200	1.70	112820

Hauptsitz:

D-71263 Weil der Stadt-Hausen · Brunnenstraße 36
 Tel. +49 70 33 53 71 - 0 · Fax +49 70 33 53 71-31
 E-Mail: info@robusta-gaukel.de

Niederlassung:

D-12099 Berlin (Tempelhof) · Rohdestraße 19
 Tel. +49 30 75 70 70 00 · Fax +49 30 75 70 70 07
 E-Mail: nl-berlin@robusta-gaukel.de

Copyright © Januar 2015 ROBUSTA-GAUKELE GMBH & CO. KG
 Technische Änderungen vorbehalten
 Products may be subject to technical changes