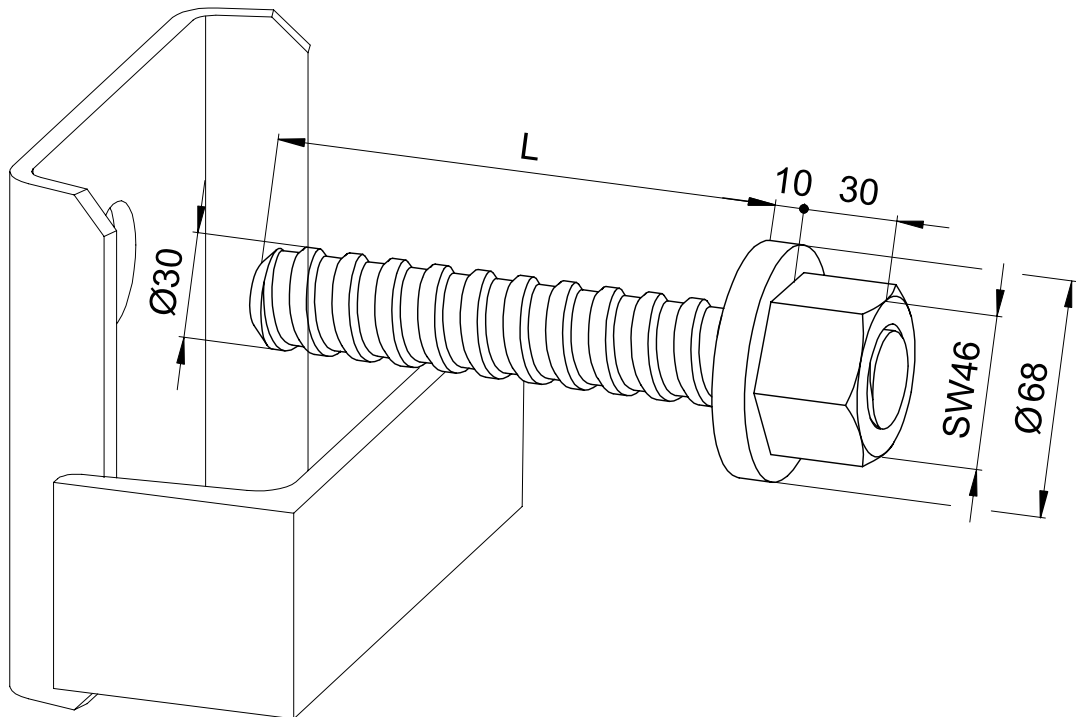


Sechskantschraube D&W 26,5 mm, feuerverzinkt
Hexagonal bolt D&W 26.5 mm, hot galvanized



Länge* [mm]	Gewicht [kg/Stck.]	Artikel-Nr.
150	1,38	112715
200	1,60	112720
250	1,83	112725
300	2,07	112730

* auf Wunsch auch andere Längen lieferbar

Length* [mm]	Weight [kg/unit]	Item No.
150	1.38	112715
200	1.60	112720
250	1.83	112725
300	2.07	112730

*other lengths available upon request

Hauptsitz:

D-71263 Weil der Stadt-Hausen · Brunnenstraße 36
 Tel. +49 70 33 53 71 -0 · Fax +49 70 33 53 71-31
 E-Mail: info@robusta-gaukel.de

Niederlassung:

D-12099 Berlin (Tempelhof) · Rohdestraße 19
 Tel. +49 30 75 70 70 00 · Fax +49 30 75 70 70 07
 E-Mail: nl-berlin@robusta-gaukel.de

Copyright © Januar 2015 ROBUSTA-GAUKELE GMBH & CO. KG
 Technische Änderungen vorbehalten
 Products may be subject to technical changes